



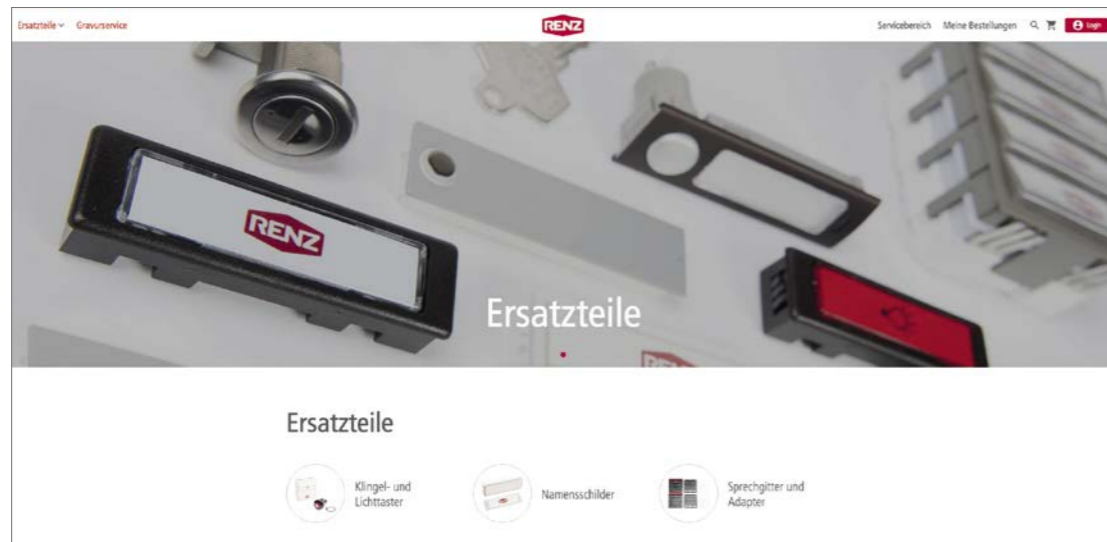
intelligent boxes

ERSATZTEILLISTE 2021/2022



NEU Ersatzteile aus dem neuen Renz Onlineshop:
www.renz24.de

Im neuen Renz Onlineshop können Sie direkt und einfach Lagerware und Ersatzteile bestellen. Die gängigsten Artikel werden am gleichen Tag per Warensendung verschickt¹.



Ersatzteile

Im Renz Onlineshop finden Sie die gefragtesten Ersatzteile.

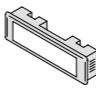
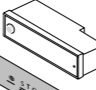
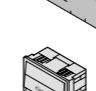
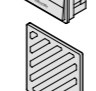
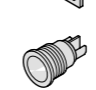
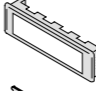
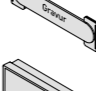
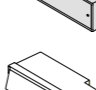


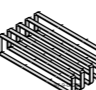
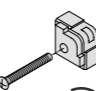

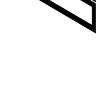


Gravurservice

Wünschen Sie Namensschilder mit individueller Gravur? Kein Problem: Hier finden Sie die entsprechenden Artikel, die Sie mit Ihren Gravurtexten versehen können.

¹ Sofern ab Lager verfügbar. Bei Bestelleingang Mo. – Do. bis 14:00 Uhr bzw. Fr. bis 10:00 Uhr erfolgt der Versand noch am selben Tag. Außerhalb dieser Zeiten sowie an Feiertagen, Brückentagen oder Betriebsferien am darauf folgenden Arbeitstag.

Inhalt

ab Seite

	Klingel-Kombitaster und Lichttaster	4
	RSA2 -kompakt-Klingeltaster	9
	Einwurfsperrleiste / Ausbesserungslack	11
	Module und Abdeckungen	12
	Sprechgitter	19
	Klingel- und Lichtknöpfe	20
	Namensschilder / Sichtglas	22
	RSA1 -Namensschilder	24
	RSA2 -Namensschilder Metall-/Kunststoff	25
	RSA2 -Beleuchtungen	26
	Zylinderschlüssel / Rohlinge	27
	Schlösser / Riegel	28
	Durchwurfhalsverlängerungen / Scharniere Aushängesicherung / Klappenzubehör	31
	Klappen- und Fronthalter	32
	Elektronischer Schlüsselchip	33
	Sonderartikel-Namensschilder	34

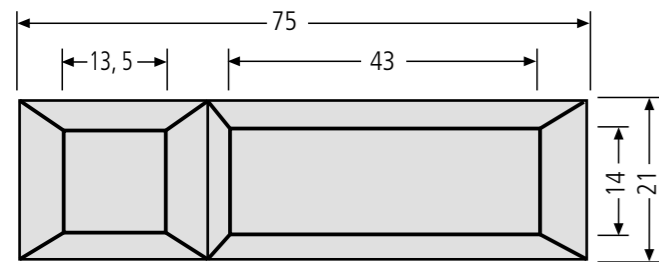
Zeichnungen in Originalgröße sind mit M 1:1 (Maßstab 1:1) gekennzeichnet

Bei Auslaufmodellen gilt: Verkauf nur solange Vorrat reicht.

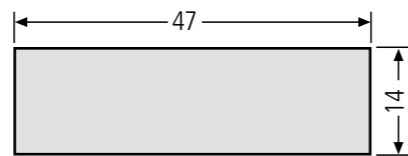
Preise gültig ab 01. April 2021
Für Druckfehler übernehmen wir keine Haftung.

RENZ – Ersatzteile

Klingel-Kombitaster



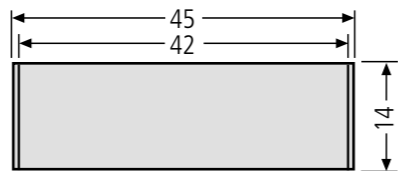
Kombitaster Seko – Auslaufmodell – 97-9-85089 20,12 €
Kunststoffrand schwarz, Drücker milchfarben, Abdeckung glasklar.
Namensschildeinlage max. 47 x 14 x 0,5 mm, Ausstanzung 71,3 x 19,3 mm
alternatives preisgünstigeres Ersatzprodukt (andere Optik): Kombitaster Lira siehe unten Best.-Nr. 97-9-85110



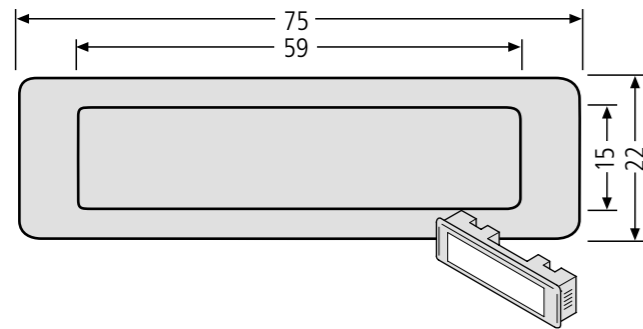
Namensschildeinlage – Auslaufmodell – 97-9-87118 2,97 €
Kunststoff, für 97-9-85089



Klingeldruckerabdeckung – Auslaufmodell – 97-9-82049 2,97 €
milchfarben, für 97-9-85089



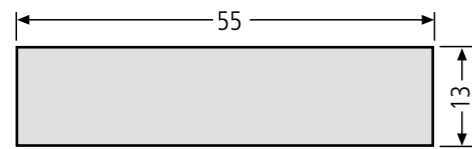
Namensschildabdeckung – Auslaufmodell – 97-9-82042 3,61 €
Kunststoff, für 97-9-85089



Kombitaster Lira – Einbau ab 1984 – Kunststoffrand braun, weiß, oder grau Abdeckung glasklar, Namensschildeinlage max. 55 x 13 x 1 mm, Ausstanzung 71,3 x 19,3 mm, optional beleuchtbar mit Fadenglühbirne 97-9-85033

VE	Bestell-Nr.	Farbe/Farb-Nr.*		
Stück	97-9-85110	braun / 0029	weiß / 9016	grau / 7039
		18,43 €	18,43 €	18,43 €

* Bei Bestellungen immer die Farb-Nummer mit angeben



Namensschildeinlage Kunststoff
Hintergrundfarbe **schwarz** mit weißer Schrift (beleuchtbar), **weiß** mit schwarzer Schrift (nicht beleuchtbar), **grau** mit weißer Schrift (beleuchtbar), für Taster 97-9-85110

Einlage ohne Gravur (Hintergrundfarbe angeben)

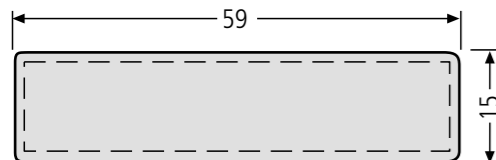
VE	Bestell-Nr.	Farbe/Farb-Nr.*		
Stück	97-9-87000	schwarz/weiß 0970	weiß/schwarz 0973	grau/weiß 0972
		2,97 €	2,97 €	2,97 €

* Bei Bestellungen immer die Farb-Nummer mit angeben

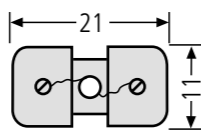
Einlage mit Gravur (Hintergrundfarbe angeben)

VE	Bestell-Nr.	Farbe/Farb-Nr.*		
Stück	90-3-00001	schwarz/weiß 0970	weiß/schwarz 0973	grau/weiß 0972
		15,36 €	15,36 €	15,36 €

* Bei Bestellungen immer die Farb-Nummer mit angeben



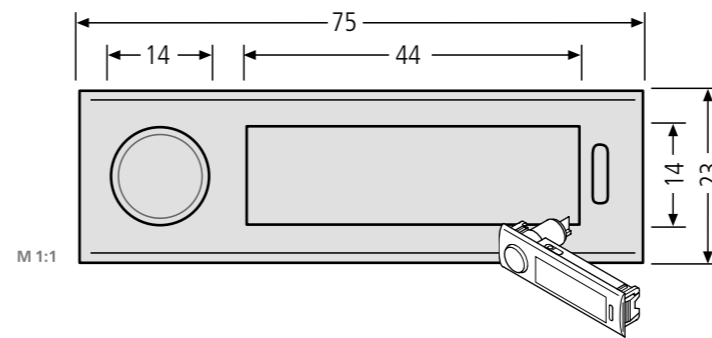
Tasterabdeckung Kunststoff 97-9-82051 3,81 €
Glasklar, mit Einlage, für 97-9-85110



Fadenglühbirne 97-9-85033 13,55 €
bis max. 12 V, 1 W, mit Halterung, für 97-9-85110

RENZ – Ersatzteile

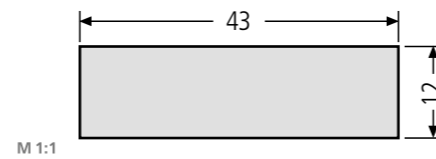
Klingel-Kombitaster



Metall-Kombitaster-Antivandalismus – Einbau ab 1995–, in weiß, silber oder bronze, Front ALU, Abdeckung glasklar. Namensschildeinlage max. 43 x 12 x 0,5 mm, Ausstanzung 71,3 x 19,3 mm, inkl. 1 Schlüssel

VE	Bestell-Nr.	Farbe/Farb-Nr.*		
Stück	97-9-00073	silber / 0001	weiß / 9016	bronze / 0014
		35,79 €	35,79 €	35,79 €

* Bei Bestellungen immer die Farb-Nummer mit angeben

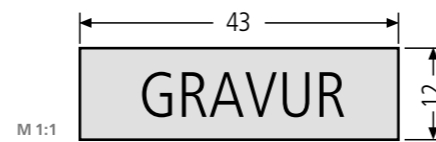


Namensschildeinlage für Metall-Kombitaster-Antivandalismus
Hintergrundfarbe **schwarz** mit weißer Schrift (beleuchtbar), **weiß** mit schwarzer Schrift (nicht beleuchtbar), für Taster 97-9-00073

Einlage ohne Gravur (Hintergrundfarbe angeben)

VE	Bestell-Nr.	Farbe/Farb-Nr.*	
Stück	97-9-87027	schwarz/weiß 0970	weiß/schwarz 0973
		2,97 €	2,97 €

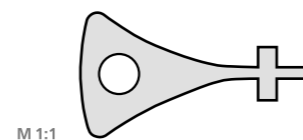
* Bei Bestellungen immer die Farb-Nummer mit angeben



Einlage mit Gravur (Hintergrundfarbe angeben)

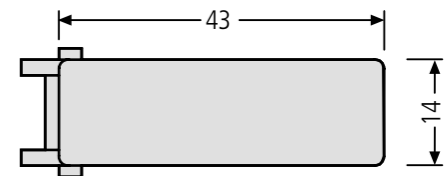
VE	Bestell-Nr.	Farbe/Farb-Nr.*	
Stück	90-3-00010	schwarz/weiß 0970	weiß/schwarz 0973
		15,24 €	15,24 €

* Bei Bestellungen immer die Farb-Nummer mit angeben



Ersatzschlüssel für Metall-Kombitaster-Antivandalismus 97-9-00073

97-9-95133 4,77 €

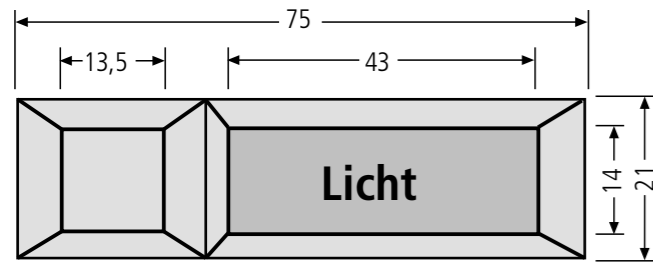


Namensschildabdeckung für Taster 97-9-00073

97-9-82147 2,97 €

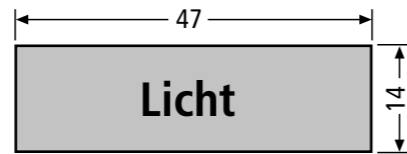
RENZ – Ersatzteile

Lichttaster



M 1:1

Lichttaster Seko – Auslaufmodell – 97-9-85092 21,60 €
Kunststoffrand schwarz, für Kleinspannung, Einlage max. 47 x 14 x 0,5 mm, Ausstanzung 71,3 x 19,3 mm, alternatives preisgünstigeres Ersatzprodukt (andere Optik): Lichttaster Lira siehe unten Best.-Nr. 97-9-85111



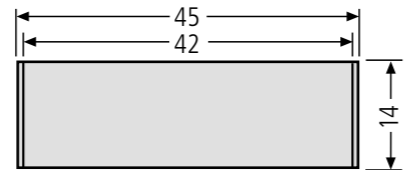
M 1:1

Lichttastereinlage Kunststoff – Auslaufmodell – 97-9-87026 2,97 €
Kunststoff rot, für 97-9-85092



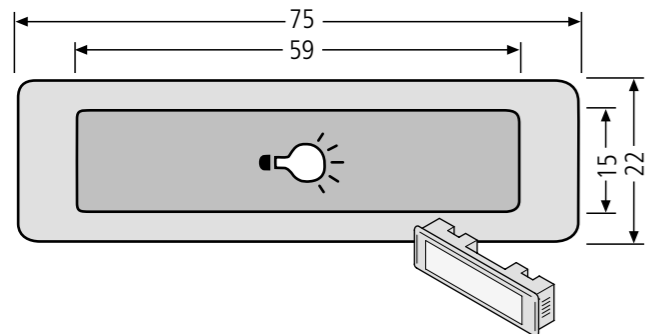
M 1:1

Drückerabdeckung – Auslaufmodell – 97-9-82049 2,97 €
milchfarben, für 97-9-85092



M 1:1

Namensschildabdeckung – Auslaufmodell – 97-9-82042 3,61 €
Kunststoff, für 97-9-85092

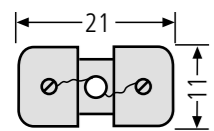


M 1:1

Lichttaster Lira – Einbau ab 1984 – Kunststoffrand braun, weiß, oder grau Abdeckung rot, Namensschildeinlage max. 55 x 13 x 1 mm, Ausstanzung 71,3 x 19,3 mm, optional beleuchtbar mit Fadenglühbirne 97-9-85033

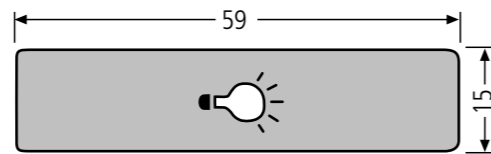
		Farbe/Farb-Nr.*		
VE	Bestell-Nr.	braun / 0029	weiß / 9016	grau / 7039
Stück	97-9-85111	20,01 €	20,01 €	20,01 €

* Bei Bestellungen immer die Farb-Nummer mit angeben



M 1:1

Fadenglühbirne 97-9-85033 13,55 €
bis max. 12 V, 1 W, mit Halterung, für 97-9-85111

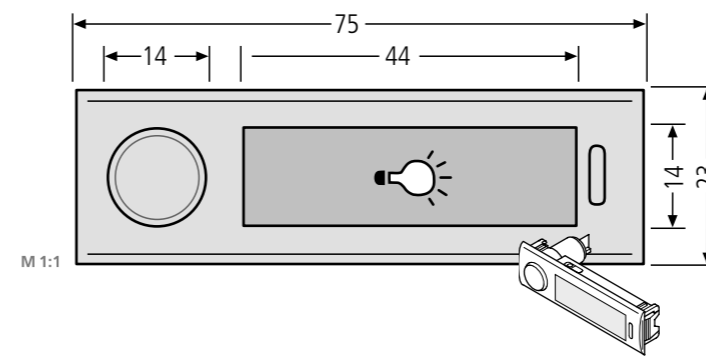


M 1:1

Tasterabdeckung 97-9-82044 4,45 €
Kunststoff rot, mit Einlage, für 97-9-85111

RENZ – Ersatzteile

Lichttaster

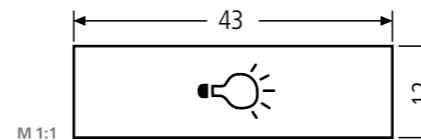


M 1:1

Metall-Lichttaster-Antivandalismus – Einbau ab 1995 –, in weiß, silber oder bronze, Front ALU, Abdeckung glasklar. Namensschildeinlage max. 43 x 12 x 0,5 mm, Ausstanzung 71,3 x 19,3 mm, inkl. 1 Schlüssel

		Farbe/Farb-Nr.*		
VE	Bestell-Nr.	silber/0001	weiß/9016	bronze/0014
Stück	97-9-00074	37,90 €	37,90 €	37,90 €

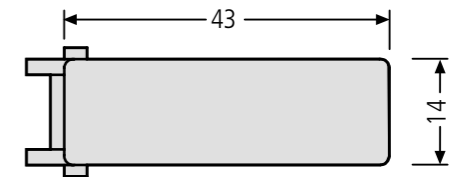
* Bei Bestellungen immer die Farb-Nummer mit angeben



M 1:1

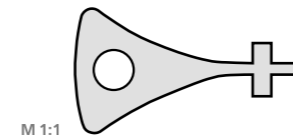
Lichttastereinlage für Metall-Lichttaster-Antivandalismus Kunststoff weiß mit rotem Lichtsymbol, für 97-9-00074

97-9-87023 5,82 €



M 1:1

Namensschildabdeckung 97-9-82147 2,97 €
für Taster 97-9-00074



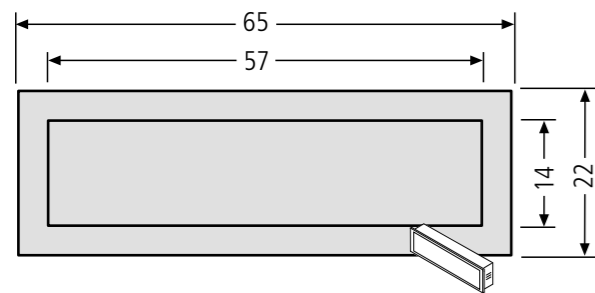
M 1:1

Ersatzschlüssel
für Metall-Lichttaster-Antivandalismus 97-9-00074

97-9-95133 4,77 €

RENZ – Ersatzteile

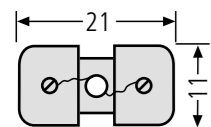
Klingel-Kombitaster / Soffitten



Kombitaster Lira – Einbau ab 1984 – Kunststoffrand braun oder weiß, Namensschiele einlage max. 53,8 x 12,0 x 0,5 mm, Ausstanzung 61 x 18 mm

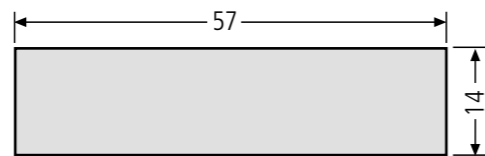
VE	Bestell-Nr.	Farbe/Farb-Nr.*	
		braun / 0029	weiß / 9016
Stück	97-9-85116	19,91 €	19,91 €

* Bei Bestellungen immer die Farb-Nummer mit angeben



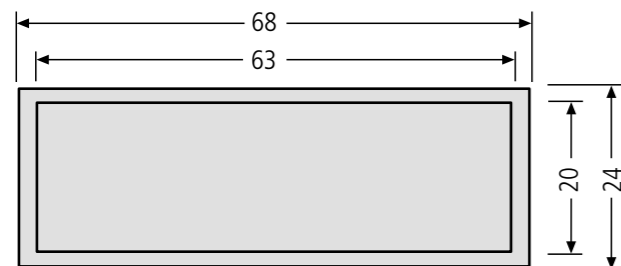
Fadenglühbirne
bis max. 12 V, 1 W, mit Halterung, für 97-9-85116

97-9-85033 13,55 €



Tasterabdeckung
Kunststoff mit Einlage, für Taster 97-9-85116

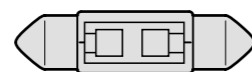
97-9-82054 3,81 €



Kombitaster Ritto – Einbau bis 1978 – Taster komplett glasklar, Ausstanzung 61 x 18 mm Auch einsetzbar Kombitaster Lira (siehe oben):

~~97-9-85023~~ – Nicht mehr lieferbar –

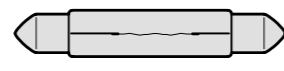
97-9-85116



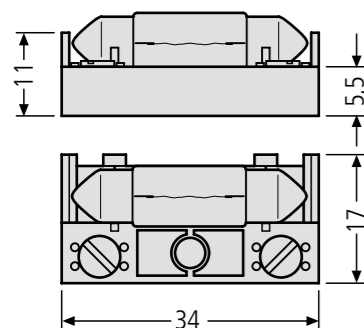
LED Soffitte **97-9-85450 10,91 €**
Soffitte 12 V AC/DC, 0,25 W, 8 x 31 mm SMD-LED passend für Beleuchtungshalterung 97-9-85131, Beleuchtungskasten 97-9-85149 und Module Seite 12 – 15 und 17



Soffitte **97-9-85185 5,93 €**
Soffitte 15 V, 1 W, 8 x 31 mm, einzeln, passend für Beleuchtungshalterung 97-9-85131 und Beleuchtungskasten 97-9-85149



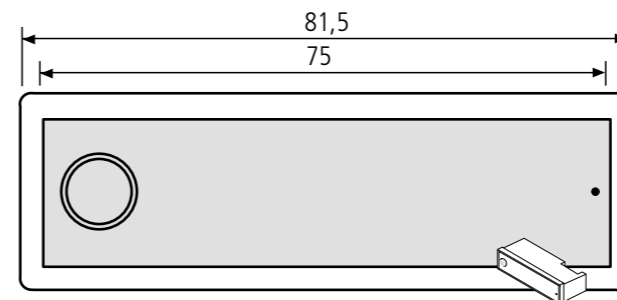
Soffitte – Einbau bis 2002 – **97-9-85075 5,93 €**
Soffitte 15 V, 1,2 W, 6 x 35 mm



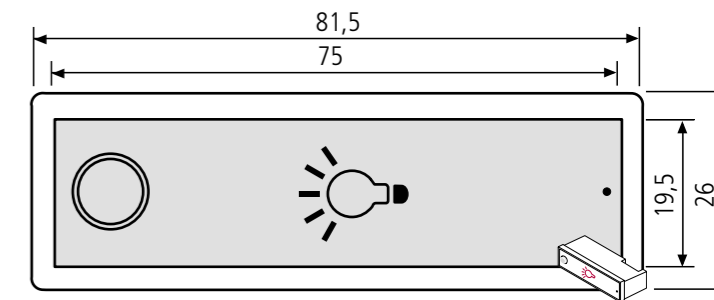
Beleuchtungshalterung – Einbau ab 2003 – **97-9-85131 9,63 €**
mit Soffitte 15 V AC/DC, 1 W

RENZ – Ersatzteile

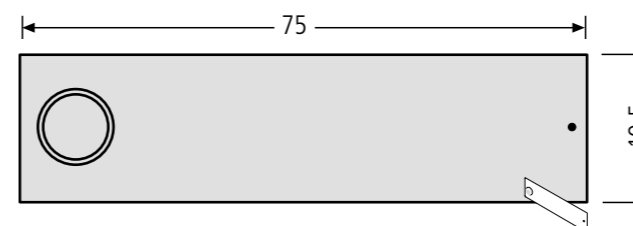
Klingeltaster **RSA2**-kompakt



ALU-RSA2-kompakt Klingeltaster **97-9-85319 66,18 €**
– Einbau ab 2009 – ohne Gravur, mit Montagegehäuse, Anschluss 12 – 24 V, inkl. LED-Beleuchtungsring 0,12 Watt AC/DC 12 V
dito Edelstahl ausführung **97-9-85317 68,30 €**
Passende **RSA2**-Beleuchtungen siehe Seite 26.

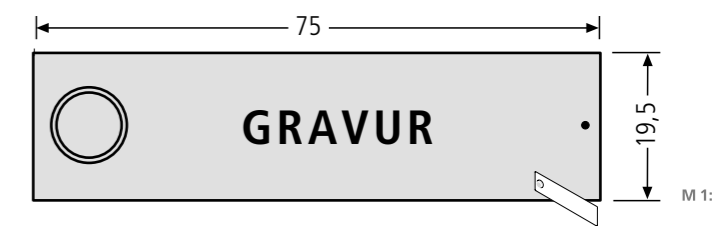


ALU-RSA2-kompakt Lichttaster **97-9-85320 68,30 €**
– Einbau ab 2009 – Symbolgravur Glühbirne, mit Montagegehäuse, Anschluss 12 – 24 V, inkl. LED-Beleuchtungsring 0,12 Watt AC/DC 12 V
dito Edelstahl ausführung **97-9-85318 71,69 €**
Passende **RSA2**-Beleuchtungen siehe Seite 26.



ALU-RSA2-kompakt Namensschild ohne Gravur, **97-9-85338 19,59 €**
für 97-9-85319 und **RSA2**-kompakt-Block Seite 10

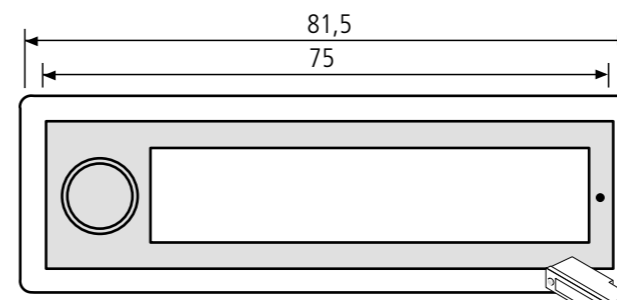
dito Edelstahl ausführung ohne Gravur, für 97-9-85317 und **RSA2**-kompakt-Block Seite 10 **97-9-85337 20,44 €**



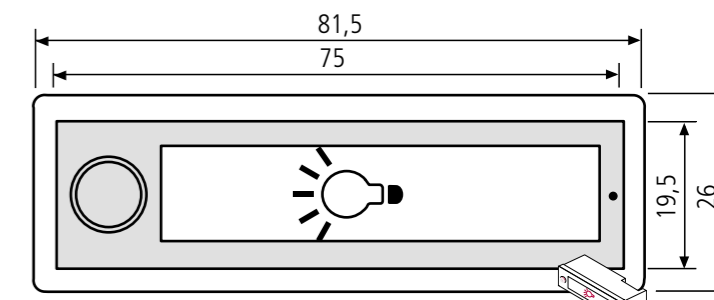
ALU-RSA2-kompakt Namensschild **90-3-00026 32,19 €**
mit schwarzer Gravur*, für 97-9-85319 u. **RSA2**-kompakt-Block Seite 10

dito Edelstahl ausführung **90-3-00025 45,64 €**
mit weißer Gravur*, für 97-9-85317 u. **RSA2**-kompakt-Block Seite 10

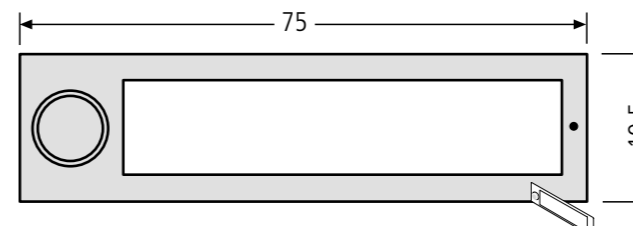
*Hinweise zur Gravur: Gravur-Schriftart DIN1451, Gravurhöhe 5 mm, ab 15 Buchstaben 2-zeilig



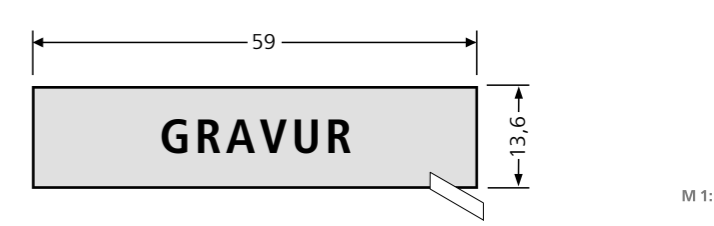
Kunststoff-RSA2-kompakt Klingeltaster **97-9-85321 62,79 €**
– Einbau ab 2009 – mit Montagegehäuse, Einlage max. 59 x 13,6 x 1 mm, Anschluss 12 – 24 V, inkl. LED-Beleuchtungsring 0,12 Watt AC/DC 12 V



Kunststoff-RSA2-kompakt Lichttaster **97-9-85322 64,80 €**
– Einbau ab 2009 – Einlage mit Symbol Glühbirne, mit Montagegehäuse, Anschluss 12 – 24 V, inkl. LED-Beleuchtungsring 0,12 Watt AC/DC 12 V



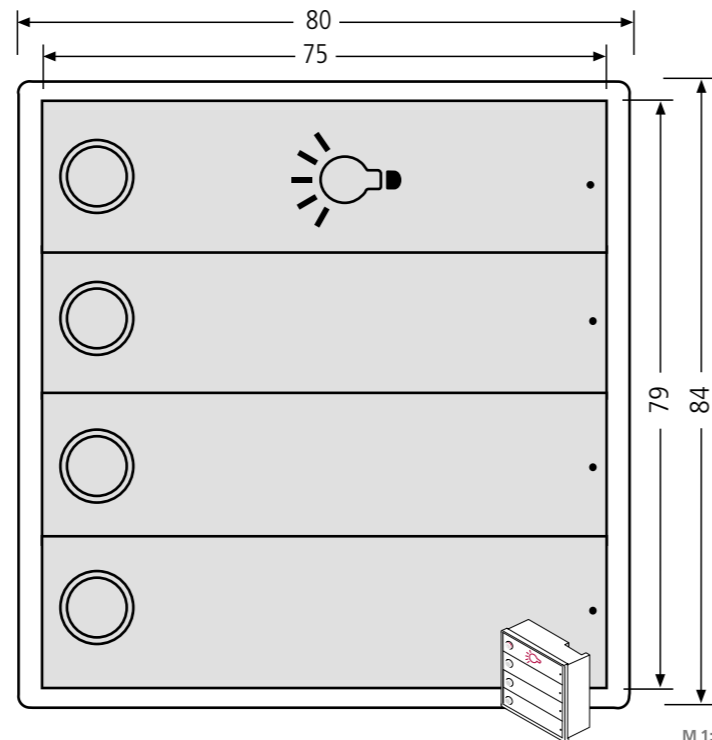
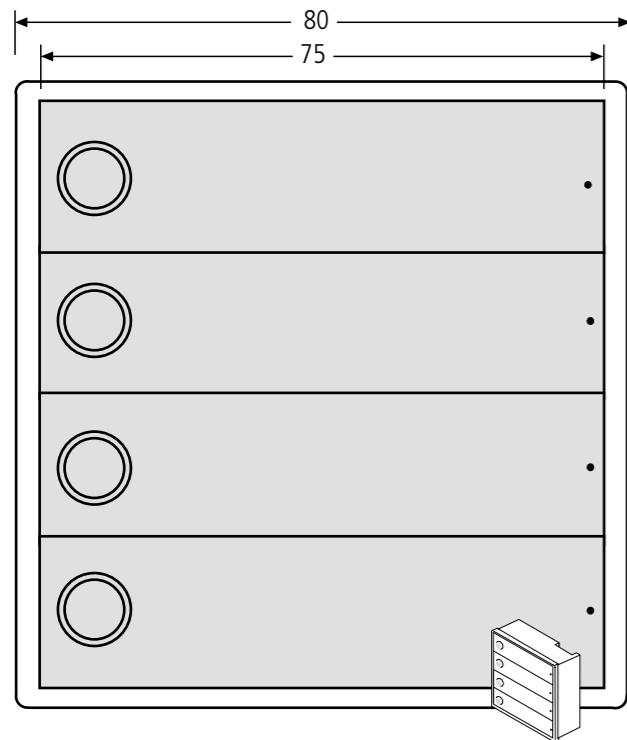
Kunststoff-RSA2-kompakt Namensschildabdeckung ohne Gravur **97-9-85339 16,62 €**
für 97-9-85321 und **RSA2**-kompakt-Block Seite 11 Einlage max. 59 x 13,6 x 1 mm



RSA2-kompakt Namensschiele einlage aus grauem Kunststoff gravierbar, für 97-9-85339, 97-9-85321 u. **RSA2**-kompakt-Block Seite 11
ohne Gravur **97-9-87245 3,49 €**
dito mit Gravur, Schriftfarbe weiß **90-3-00023 15,88 €**

RENZ – Ersatzteile

Klingeltaster **RSA2**-kompakt-Block

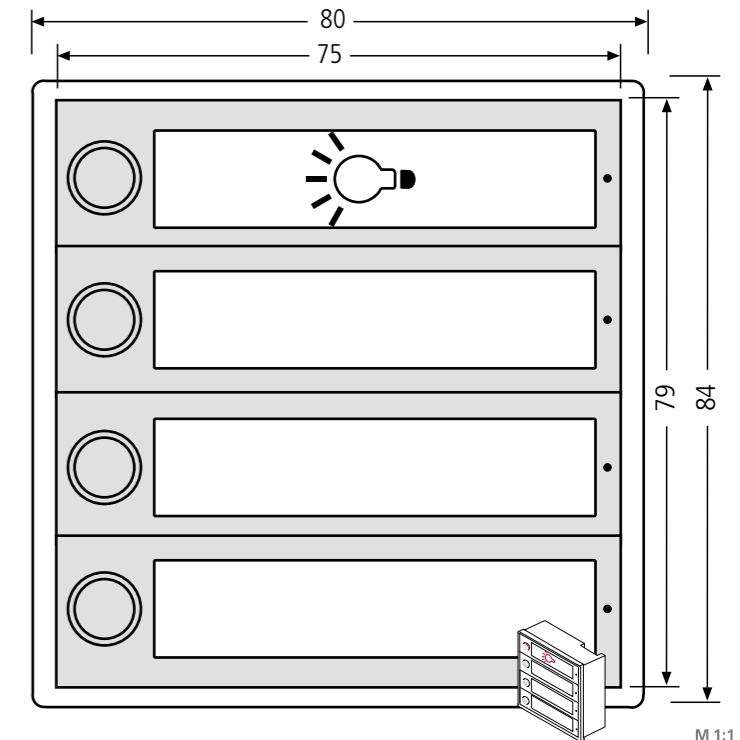
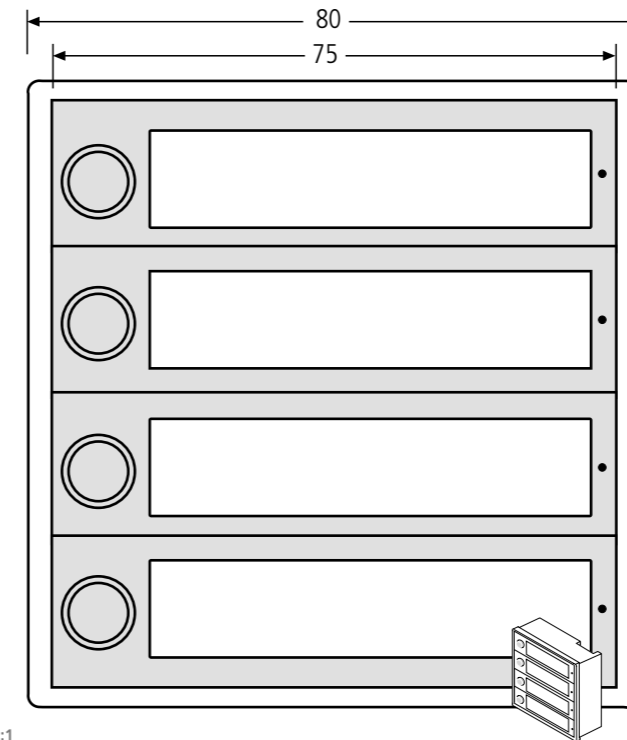


ALU-RSA2-kompakt-Block,
4 Klingeltaster **97-9-85327** **264,49 €**
 – Einbau ab 2009 – ohne Gravur, mit Montagegehäuse,
 Anschluss 12 – 24 V, inkl. LED-Beleuchtungsringen je 0,12 Watt AC/DC 12 V
dito Edelstahlausführung **97-9-85325** **277,42 €**

ALU-RSA2-kompakt-Block,
3 Klingeltaster + 1 Lichttaster **97-9-85328** **266,30 €**
 – Einbau ab 2009 – ohne Gravur, mit Montagegehäuse,
 Anschluss 12 – 24 V, inkl. LED-Beleuchtungsringen je 0,12 Watt AC/DC 12 V
dito Edelstahlausführung **97-9-85326** **279,33 €**

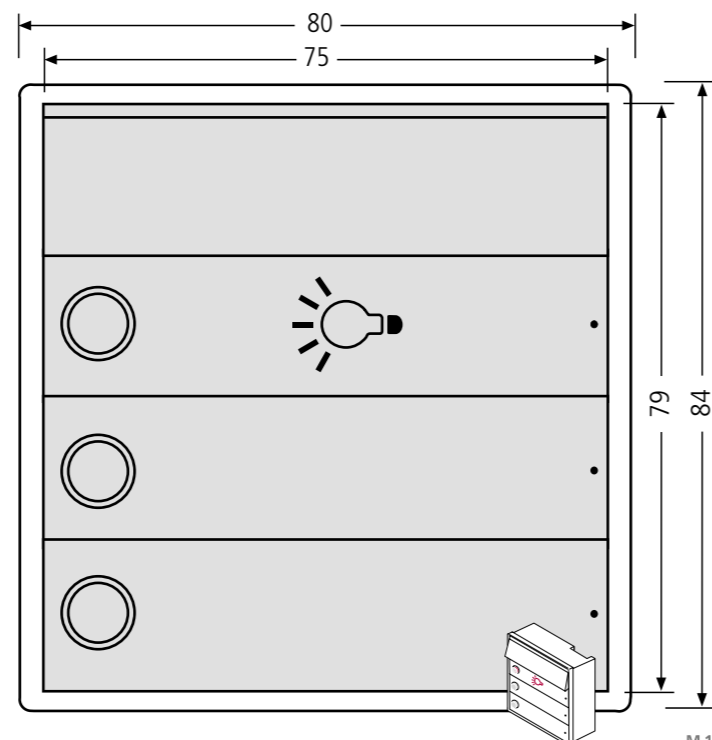
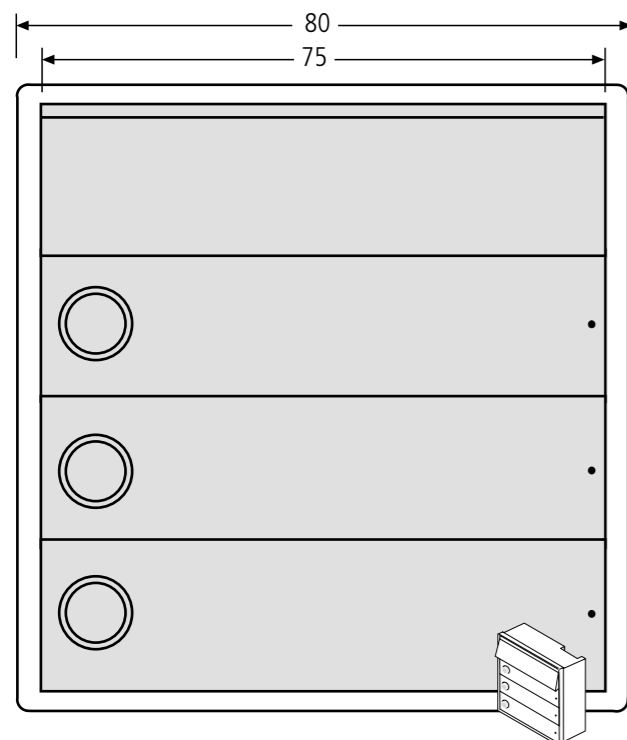
RENZ – Ersatzteile

Klingeltaster **RSA2**-kompakt-Block / Einwurfsperre / Ausbesserungslack



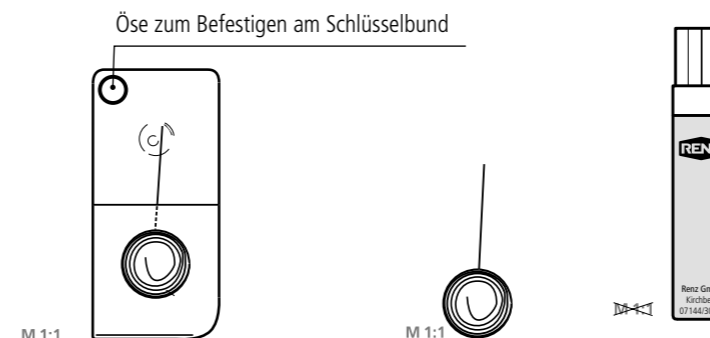
Kunststoff-RSA2-kompakt-Block,
4 Klingeltaster **97-9-85329** **251,58 €**
 – Einbau ab 2009 – ohne Gravur, mit Montagegehäuse,
 Einlage max. 59 x 13,6 x 1 mm, Anschluss 12 – 24 V,
 inkl. LED-Beleuchtungsringen je 0,12 Watt AC/DC 12 V

Kunststoff-RSA2-kompakt-Block,
3 Klingeltaster + 1 Lichttaster **97-9-85331** **253,38 €**
 Einlage max. 59 x 13,6 x 1 mm, Anschluss 12 – 24 V,
 inkl. LED-Beleuchtungsringen je 0,12 Watt AC/DC 12 V

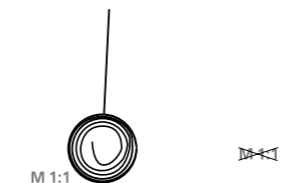


ALU-RSA2-kompakt-Block,
3 Klingeltaster + 1 Beleuchtungselement **97-9-85334** **276,57 €**
 – Einbau ab 2009 – ohne Gravur, mit Montagegehäuse,
 Anschluss 12 – 24 V, inkl. LED-Beleuchtungsringen je 0,12 Watt AC/DC,
 Beleuchtung 0,25 Watt AC/DC 12 V
dito Edelstahlausführung **97-9-85333** **289,80 €**

ALU-RSA2-kompakt-Block, **2 Klingeltaster + 1 Lichttaster + 1 Beleuchtungselement** **97-9-85336** **278,58 €**
 – Einbau ab 2009 – ohne Gravur, mit Montagegehäuse,
 Anschluss 12 – 24 V, inkl. LED-Beleuchtungsringen je 0,12 Watt AC/DC,
 Beleuchtung 0,25 Watt AC/DC 12 V
dito Edelstahlausführung **97-9-85335** **291,82 €**



Entriegelungstool für RSA2,
 ausklappbar **97-9-82309** **9,21 €**



Entriegelungstool für RSA2,
97-9-90392 **3,17 €**



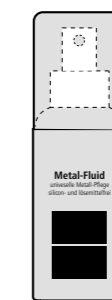
Einwurfsperre
 zum Sperren unbenutzter Einwürfe, aus reißfester Folie, passend für alle
 33 mm hohen Einwürfe mit Renz-Klappen, auf die entsprechende Breite
 zuschneidbar (patentiertes System)

Verpackungseinheit **1 Stück** **97-9-00428** **4,34 €**
 Verpackungseinheit **20 Stück** **97-9-00429** **66,18 €**
 Verpackungseinheit **50 Stück** **97-9-00430** **145,81 €**

Ausbesserungslack, 12 ml
 Farbe weiß, dunkelgrau oder graualuminium

VE	Bestell-Nr.	Farbe/Farb-Nr.*		
		weiß/9016	dunkelgrau 0020	graualuminium 9007
Stück	97-9-74010	22,44 €	22,44 €	–
Stück	97-9-00347	–	–	34,20 €

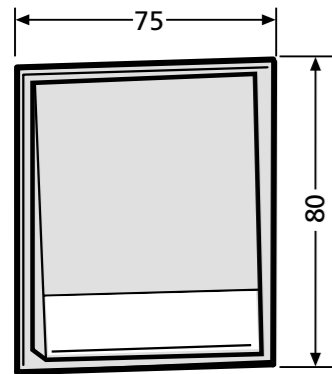
* Bei Bestellungen immer die Farb-Nummer mit angeben



Metal-Fluid Weicon,
 100 ml Edelstahl- und ALU-
 Pflegespray
97-9-76039 **23,30 €**



Renz-RAL Farbfächer
97-9-87302 **23,40 €**

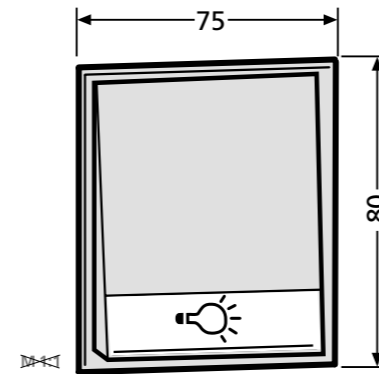


Tastenmodul mit 1 Klingeltaster

– Einbau bis 2006 – Auslaufmodell – Verkauf solange Vorrat reicht.
 Nachfolgemodell siehe Seite 14, **97-9-85269**
 Namensschildeinlage inkl. Beleuchtungssoffite 15 V, 1 W, max.
 60 x 15 0,5 mm. Ausstanzung 71,3 x 75,3 mm, grau

VE	Bestell-Nr.	Farbe*
Stück	97-9-85094	grau/ 7039 43,10 €

* Bei Bestellungen immer die Farb-Nummer mit angeben

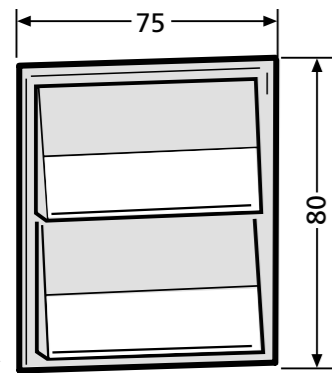


Tastenmodul mit 1 Lichttaster

– Einbau bis 2006 – Auslaufmodell – Verkauf solange Vorrat reicht.
 Nachfolgemodell siehe Seite 15, **97-9-85273**
 Lichtsymboleinlage inkl. Beleuchtungssoffite 15 V, 1 W, max.
 60 x 15 x 0,5 mm. Ausstanzung 71,3 x 75,3 mm, Farben: grau

VE	Bestell-Nr.	Farbe*
Stück	97-9-85102	grau/ 7039 43,10 €

* Bei Bestellungen immer die Farb-Nummer mit angeben

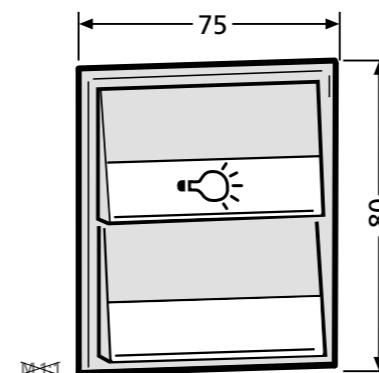


Tastenmodul mit 2 Klingeltaster

– Einbau bis 2006 – Auslaufmodell – Verkauf solange Vorrat reicht.
 Nachfolgemodell siehe Seite 14, **97-9-85270**
 Namensschildeinlage inkl. Beleuchtungssoffite 15 V, 1 W, max.
 60 x 15 0,5 mm. Ausstanzung 71,3 x 75,3 mm, grau

VE	Bestell-Nr.	Farbe*
Stück	97-9-85096	grau/ 7039 58,76 €

* Bei Bestellungen immer die Farb-Nummer mit angeben

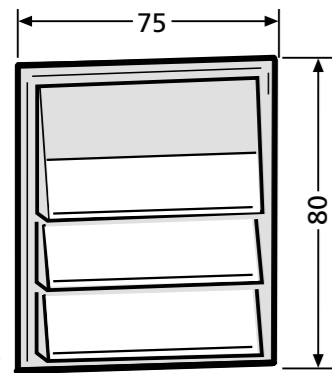


Tastenmodul mit 1 Licht- und 1 Klingeltaster

– Einbau bis 2006 – Auslaufmodell – Verkauf solange Vorrat reicht.
 Nachfolgemodell siehe Seite 15, **97-9-85274**
 Lichtsymboleinlage inkl. Beleuchtungssoffite
 15 V, 1 W, max. 60 x 15 x 0,5 mm. Ausstanzung 71,3 x 75,3 mm, grau

VE	Bestell-Nr.	Farbe*
Stück	97-9-85104	grau/ 7039 58,76 €

* Bei Bestellungen immer die Farb-Nummer mit angeben

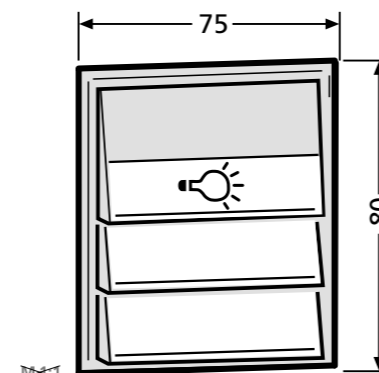


Tastenmodul mit 3 Klingeltaster

– Einbau bis 2006 – Auslaufmodell – Verkauf solange Vorrat reicht.
 Nachfolgemodell siehe Seite 14, **97-9-85271**
 Namensschildeinlage inkl. Beleuchtungssoffite 15 V, 1 W, max.
 60 x 15 x 0,5 mm. Ausstanzung 71,3 x 75,3 mm, grau

VE	Bestell-Nr.	Farbe*
Stück	97-9-85098	grau/ 7039 69,14 €

* Bei Bestellungen immer die Farb-Nummer mit angeben

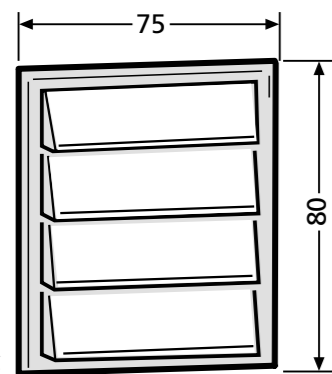


Tastenmodul mit 1 Licht- und 2 Klingeltaster

– Einbau bis 2006 – Auslaufmodell – Verkauf solange Vorrat reicht.
 Nachfolgemodell siehe Seite 15, **97-9-85275**
 Lichtsymboleinlage inkl. Beleuchtungssoffite
 15 V, 1 W, max. 60 x 15 x 0,5 mm. Ausstanzung 71,3 x 75,3 mm, grau

VE	Bestell-Nr.	Farbe*
Stück	97-9-85106	grau/ 7039 69,14 €

* Bei Bestellungen immer die Farb-Nummer mit angeben

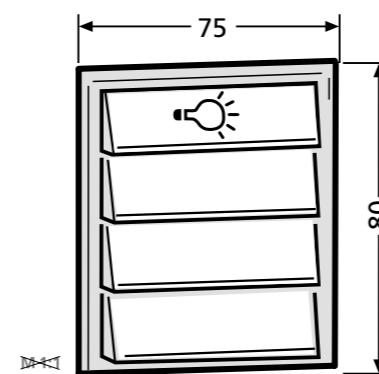


Tastenmodul mit 4 Klingeltaster

– Einbau bis 2006 – Auslaufmodell – Verkauf solange Vorrat reicht.
 Nachfolgemodell siehe Seite 14, **97-9-85272**
 Namensschildeinlage inkl. Beleuchtungssoffite 15 V, 1 W, max.
 60 x 15 x 0,5 mm. Ausstanzung 71,3 x 75,3 mm, Farben: grau

VE	Bestell-Nr.	Farbe*
Stück	97-9-85100	grau/ 7039 79,52 €

* Bei Bestellungen immer die Farb-Nummer mit angeben

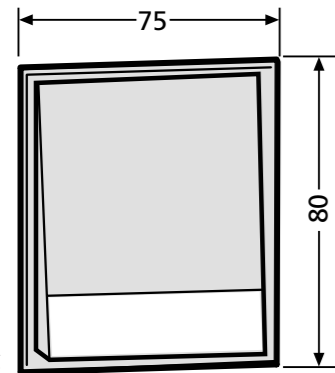


Tastenmodul mit 1 Licht- und 3 Klingeltaster

– Einbau bis 2006 – Auslaufmodell – Verkauf solange Vorrat reicht.
 Nachfolgemodell siehe Seite 15, **97-9-85276**
 Lichtsymboleinlage inkl. Beleuchtungssoffite
 15 V, 1 W, max. 60 x 15 x 0,5 mm. Ausstanzung 71,3 x 75,3 mm, grau

VE	Bestell-Nr.	Farbe*
Stück	97-9-85108	grau/ 7039 79,52 €

* Bei Bestellungen immer die Farb-Nummer mit angeben

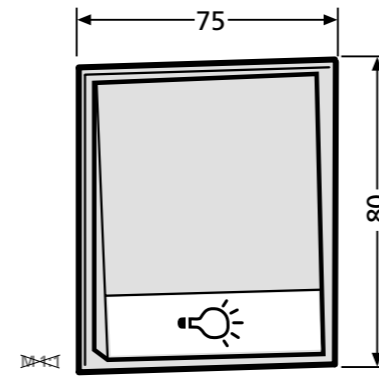


Tastenmodul mit 1 Klingeltaster

– Einbau ab 2006 – Namensschildleinlage inkl. Beleuchtungssoffitte 15 V, 1 W, max. 60 x 15 x 0,5 mm. Ausstanzung 71,3 x 75,3 mm, Farben: weiß, grau

VE	Bestell-Nr.	Farbe/Farb-Nr.*	
		weiß/9016	grau/7039
Stück	97-9-85269	43,10 €	43,10 €

* Bei Bestellungen immer die Farb-Nummer mit angeben

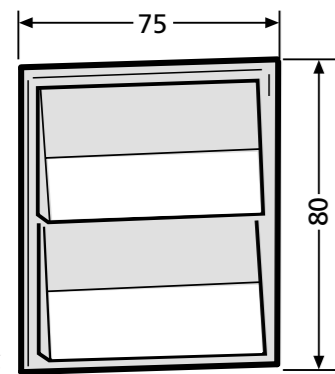


Tastenmodul mit 1 Lichttaster

– Einbau ab 2006 – Lichtsymboleinlage inkl. Beleuchtungssoffitte 15 V, 1 W, max. 60 x 15 x 0,5 mm. Ausstanzung 71,3 x 75,3 mm, Farben: weiß, grau

VE	Bestell-Nr.	Farbe/Farb-Nr.*	
		weiß/9016	grau/7039
Stück	97-9-85273	43,10 €	43,10 €

* Bei Bestellungen immer die Farb-Nummer mit angeben

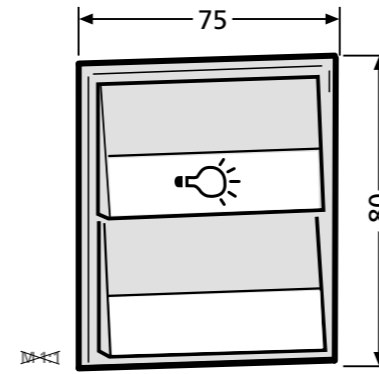


Tastenmodul mit 2 Klingeltaster

– Einbau ab 2006 – Namensschildleinlage inkl. Beleuchtungssoffitte 15 V, 1 W, max. 60 x 15 x 0,5 mm. Ausstanzung 71,3 x 75,3 mm, Farben: weiß, grau

VE	Bestell-Nr.	Farbe/Farb-Nr.*	
		weiß/9016	grau/7039
Stück	97-9-85270	58,76 €	58,76 €

* Bei Bestellungen immer die Farb-Nummer mit angeben

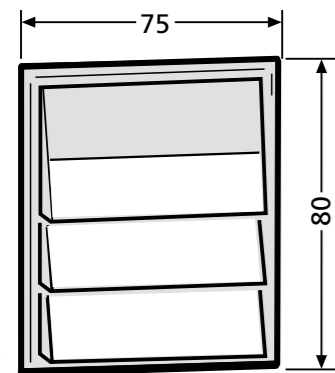


Tastenmodul mit 1 Licht- und 1 Klingeltaster

– Einbau ab 2006 – Lichtsymboleinlage inkl. Beleuchtungssoffitte 15 V, 1 W, max. 60 x 15 x 0,5 mm. Ausstanzung 71,3 x 75,3 mm, Farben: weiß, grau

VE	Bestell-Nr.	Farbe/Farb-Nr.*	
		weiß/9016	grau/7039
Stück	97-9-85274	58,76 €	58,76 €

* Bei Bestellungen immer die Farb-Nummer mit angeben

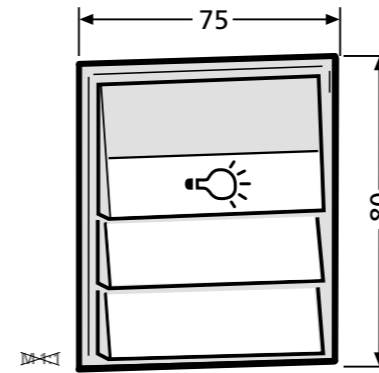


Tastenmodul mit 3 Klingeltaster

– Einbau ab 2006 – Namensschildleinlage inkl. Beleuchtungssoffitte 15 V, 1 W, max. 60 x 15 x 0,5 mm. Ausstanzung 71,3 x 75,3 mm, Farben: weiß, grau

VE	Bestell-Nr.	Farbe/Farb-Nr.*	
		weiß/9016	grau/7039
Stück	97-9-85271	69,14 €	69,14 €

* Bei Bestellungen immer die Farb-Nummer mit angeben

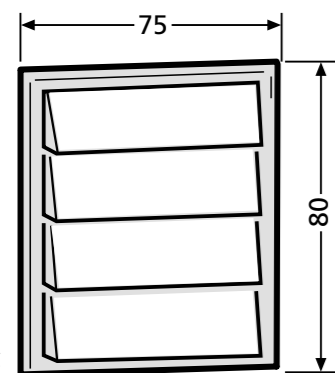


Tastenmodul mit 1 Licht- und 2 Klingeltaster

– Einbau ab 2006 – Lichtsymboleinlage inkl. Beleuchtungssoffitte 15 V, 1 W, max. 60 x 15 x 0,5 mm. Ausstanzung 71,3 x 75,3 mm, Farben: weiß, grau

VE	Bestell-Nr.	Farbe/Farb-Nr.*	
		weiß/9016	grau/7039
Stück	97-9-85275	69,14 €	69,14 €

* Bei Bestellungen immer die Farb-Nummer mit angeben

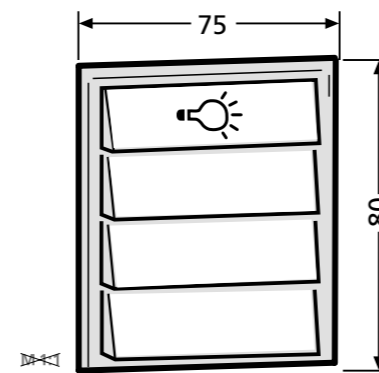


Tastenmodul mit 4 Klingeltaster

– Einbau ab 2006 – Namensschildleinlage inkl. Beleuchtungssoffitte 15 V, 1 W, max. 60 x 15 x 0,5 mm. Ausstanzung 71,3 x 75,3 mm, Farben: weiß, grau

VE	Bestell-Nr.	Farbe/Farb-Nr.*	
		weiß/9016	grau/7039
Stück	97-9-85272	79,52 €	79,52 €

* Bei Bestellungen immer die Farb-Nummer mit angeben

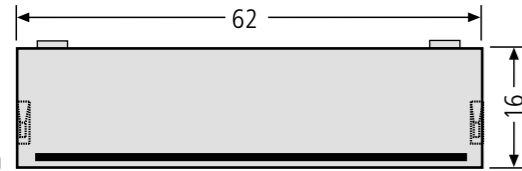


Tastenmodul mit 1 Licht- und 3 Klingeltaster

– Einbau ab 2006 – Lichtsymboleinlage inkl. Beleuchtungssoffitte 15 V, 1 W, max. 60 x 15 x 0,5 mm. Ausstanzung 71,3 x 75,3 mm, Farben: weiß, grau

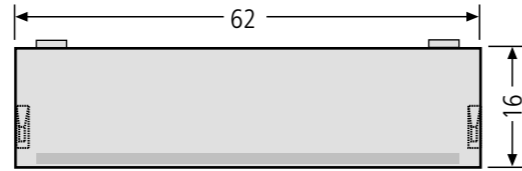
VE	Bestell-Nr.	Farbe/Farb-Nr.*	
		weiß/9016	grau/7039
Stück	97-9-85276	79,52 €	79,52 €

* Bei Bestellungen immer die Farb-Nummer mit angeben



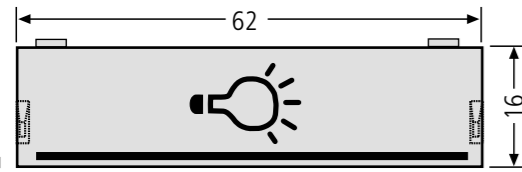
M 1:1

Namensschildabdeckung **97-9-82046** **4,66 €**
 – Einbau bis 2006 – Auslaufmodell – für Tastenmodule, glasklar mit Einlage 60 x 15 x 0,5 mm, Verkauf solange Vorrat reicht.



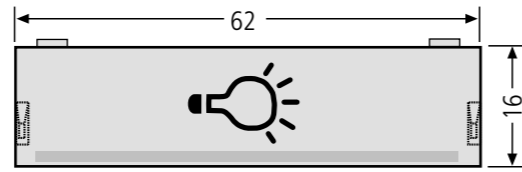
M 1:1

Namensschildabdeckung – Einbau ab 2006 – 97-9-82253 **4,66 €**
 für Tastenmodule, glasklar mit Einlage 60 x 15 x 0,5 mm



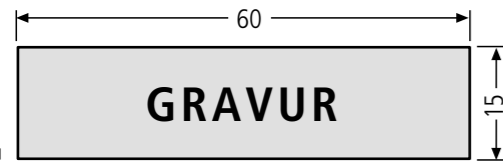
M 1:1

Lichttasterabdeckung **97-9-82047** **4,66 €**
 – Einbau bis 2006 – Auslaufmodell – für Tastenmodule, rot durchsichtig, mit Lichtsymboleinlage 60 x 15 x 0,5 mm, Verkauf solange Vorrat reicht.



M 1:1

Lichttasterabdeckung – Einbau ab 2006 – 97-9-82254 **4,66 €**
 mit Lichtsymboleinlage 60 x 15 x 0,5 mm



M 1:1

Namensschildeinlage Kunststoff
 Hintergrundfarbe **schwarz** mit weißer Schrift (beleuchtbar), 0,55 mm stark
weiß mit schwarzer Schrift (nicht beleuchtbar), 0,55 mm stark
grau mit weißer Schrift (beleuchtbar), für Tastenmodule 0,80 mm stark

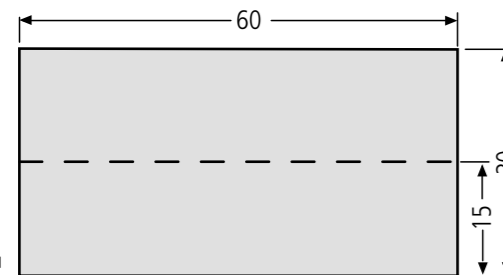
Einlage ohne Gravur (Hintergrundfarbe angeben)

VE	Bestell-Nr.	Farbe/Farb-Nr.*		
		schwarz/weiß 0970	weiß/schwarz 0973	grau/weiß 0972
Stück	97-9-87001	2,97 €	2,97 €	2,97 €

Einlage mit Gravur (Hintergrundfarbe angeben)

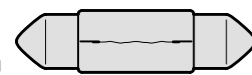
VE	Bestell-Nr.	Farbe/Farb-Nr.*		
		schwarz/weiß 0970	weiß/schwarz 0973	grau/weiß 0972
Stück	90-3-00002	15,36 €	15,36 €	15,36 €

* Bei Bestellungen immer die Farb-Nummer mit angeben



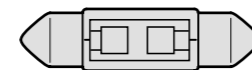
M 1:1

Namensschildeinlage Kunststoff **97-9-87109** **2,12 €**
 weiß für Tastenmodule, 60 x 30 x 0,5 mm



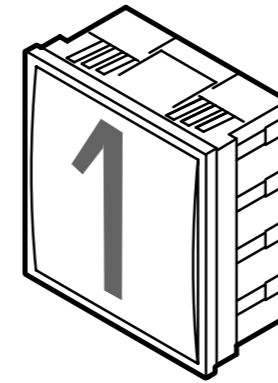
M 1:1

Soffitte **97-9-85185** **5,93 €**
 einzeln für Tastenmodule, 15 V, 1 W, 8 x 31 mm



M 1:1

LED-Soffitte **97-9-85450** **10,91 €**
 12 V AC/DC, 0,25 W, 8 x 31 mm, SMD-LED, passend für Beleuchtungshalter 97-9-85131, Beleuchtungskasten 97-9-85149 und Module Seite 12 –15 und 17

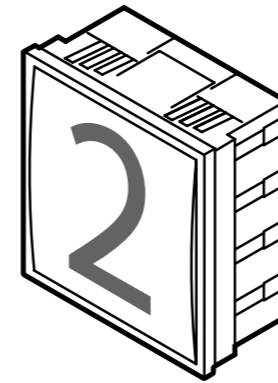


M 1:1

Infomodul – Einbau bis 2006 – Auslaufmodell – Verkauf solange Vorrat reicht 75 x 80 mm (kann beschriftet werden), inkl. Beleuchtungssoffitte 15 V, 1 W, Einlage 60 x 65 x 0,5 mm, Ausstanzung 71,3 x 75,3 mm, Farben: grau, braun
 Nachfolgemodell **97-9-85268**

VE	Bestell-Nr.	Farbe/Farb-Nr.*	
		braun/0029	grau/7039
Stück	97-9-85093	43,10 €	43,10 €

* Bei Bestellungen immer die Farb-Nummer mit angeben

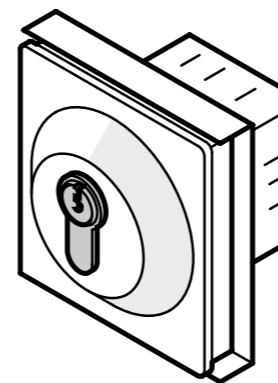


M 1:1

Infomodul – Einbau ab 2006 – Verkauf solange Vorrat reicht 75 x 80 mm (kann beschriftet werden), inkl. Beleuchtungssoffitte 15 V, 1 W, Einlage 60 x 65 x 0,5 mm, Ausstanzung 71,3 x 75,3 mm, Farben: weiß, grau.

VE	Bestell-Nr.	Farbe/Farb-Nr.*	
		weiß/9016	grau/7039
Stück	97-9-85268	43,10 €	43,10 €

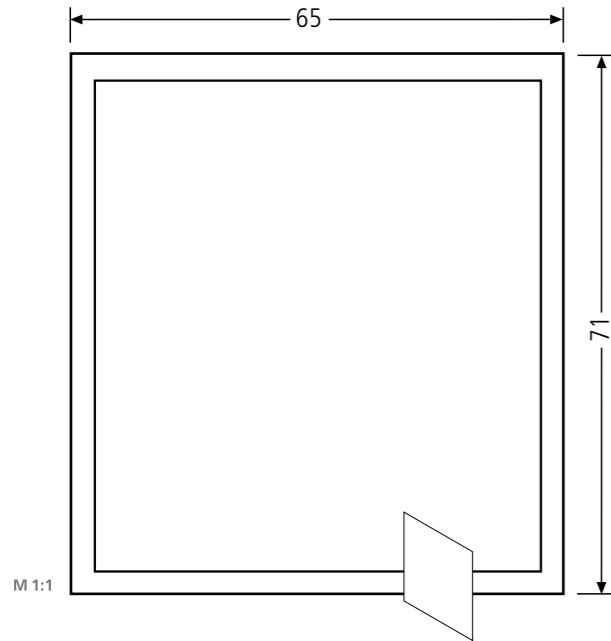
* Bei Bestellungen immer die Farb-Nummer mit angeben



M 1:1

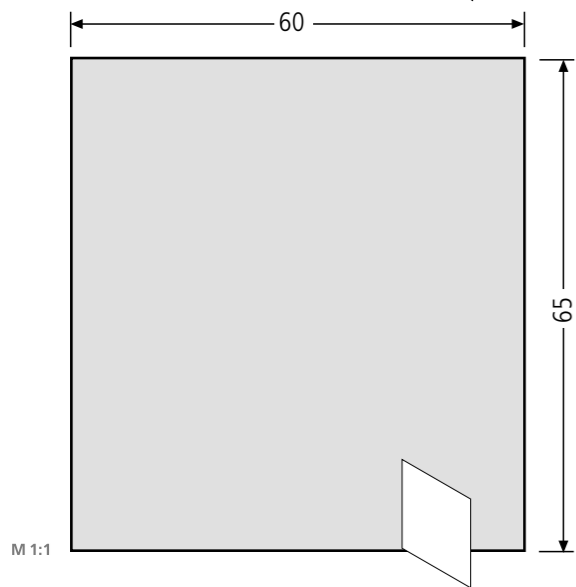
Funktionsmodul – Einbau ab 1995 – Auslaufmodell – Verkauf solange Vorrat reicht. In massiver ALU-Ausführung für Steuerung von Garagen- und Rolltoren usw., mit Taster 2-polig (max. 48 V), vorgerichtet für baus. Profilhalbzylinder L = 26, Schließnase 8-fach verstellbar, nach DIN mit ca. 40 mm Gesamtlänge. Ausstanzung 71,3 x 75,3 mm, Farben: weiß, grau.

Nur mit Angabe der Originalauftragsnummer als Ersatz lieferbar.



Infocover-Abdeckung
mit Halteplatte,
für 97-9-85093 und 97-9-85268

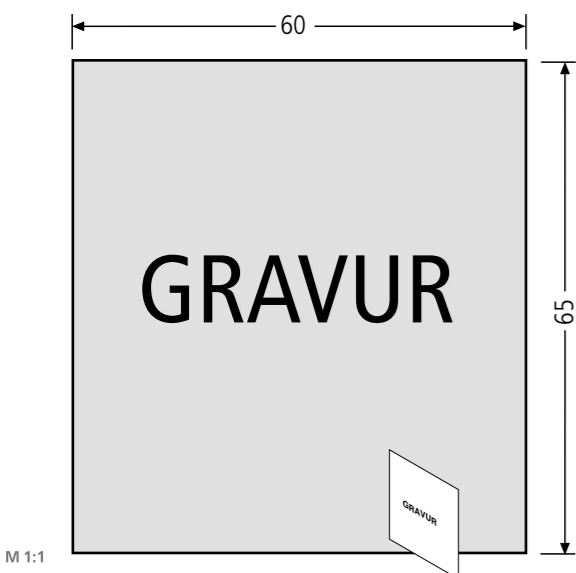
97-9-85097 19,37 €



Beschriftungs-Einlage ohne Gravur
Hintergrund milchfarben, ohne Gravur,
für 97-9-85093 und 97-9-85268

VE	Bestell-Nr.	Farbe/Farb-Nr.*
Stück	97-9-87119	milchfarben/ 0971
		5,72 €

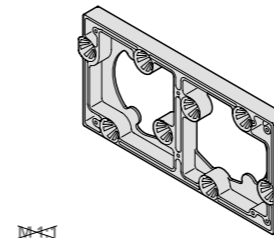
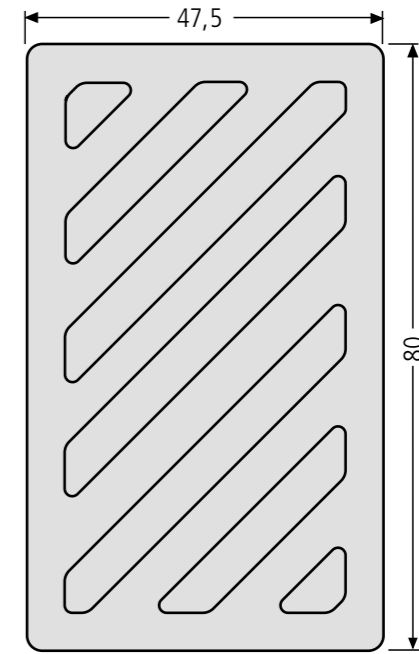
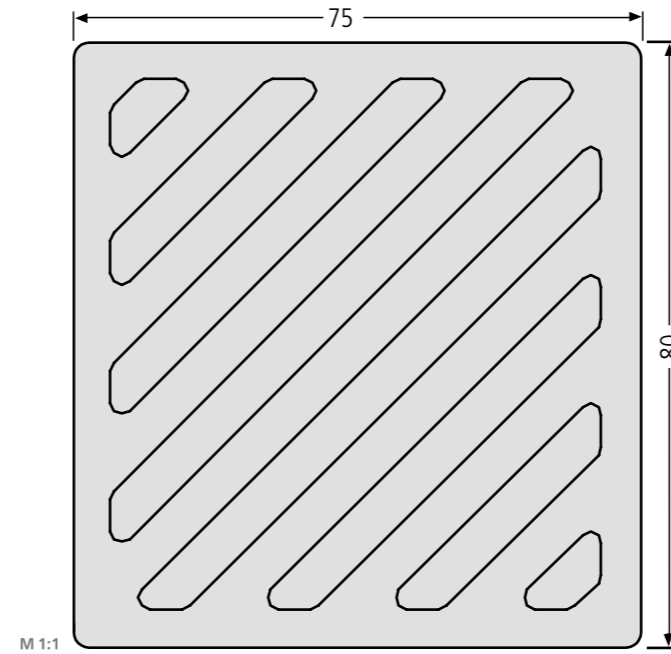
* Bei Bestellungen immer die Farb-Nummer mit angeben



Beschriftungs-Einlage mit Gravur
Hintergrund milchfarben, mit Beschriftung nach Angabe,
für 97-9-85093 und 97-9-85268

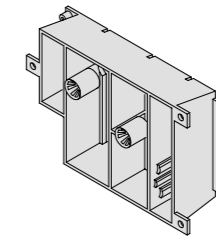
VE	Bestell-Nr.	Farbe/Farb-Nr.*
Stück	90-3-00003	milchfarben/ 0971
		33,45 €

* Bei Bestellungen immer die Farb-Nummer mit angeben



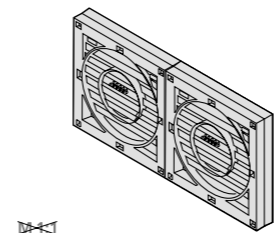
M 1:1

Adapter für Sprechgitter – Einbau bis 2009 – 97-9-82195 9,63 €
Modellgruppe 11/12 für alle handelsüblichen Gegenlautsprecher



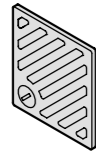
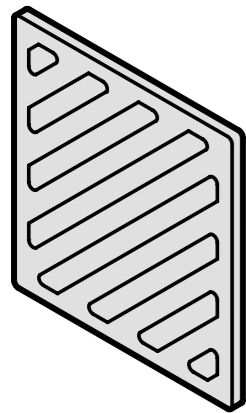
M 1:1

Abnehmbarer Adapter für Sprechfeld RSA1, 97-9-82164 11,01 €
gelocht für alle handelsüblichen Gegenlautsprecher



M 1:1

Adapter für Sprechfeld RSA2 97-9-00466 14,72 €
gelocht für alle handelsüblichen Gegenlautsprecher



Sprechgitter – Einbau bis 2009 – Auslaufmodell – Verkauf solange Vorrat reicht
75 x 80 mm, Ausstanzung 71,3 x 75,3 mm, Farben: weiß, grau, inkl. 4 Befestigungsclips Ø 12 mm

VE	Bestell-Nr.	Farbe/Farb-Nr.*		
Stück	97-9-00092	weiß/9016 13,02 €	grau/7039 13,02 €	braun/0029 13,02 €

* Bei Bestellungen immer die Farb-Nummer mit angeben

Ausführung mit Schloss ist nicht mehr lieferbar! 97-9-00093

Sprechgitter – Einbau bis 2009 – Auslaufmodell – Verkauf solange Vorrat reicht
75 x 80 mm, mit Nippel für Adapterbefestigung (97-9-82195), für Modellgruppe 11/12, ohne Schloss, 2 St. erforderlich, Ausstanzung 71,3 x 75,3 mm, Farben: weiß, grau, inkl. 4 Befestigungsclips Ø 12 mm

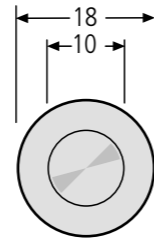
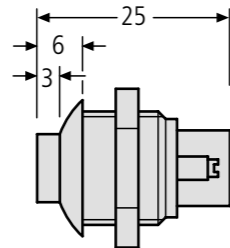
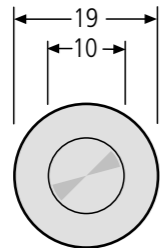
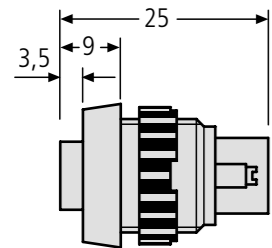
VE	Bestell-Nr.	Farbe/Farb-Nr.*	
Stück	97-9-00094	weiß/9016 13,02 €	grau/7039 13,02 €

* Bei Bestellungen immer die Farb-Nummer mit angeben

Sprechgitter – Einbau bis 2009 – Auslaufmodell – Verkauf solange Vorrat reicht
47,5 x 80 mm, Ausstanzung 44,3 x 75,3 mm, Farben: weiß, grau, inkl. 2 Befestigungsclips Ø 12 mm

VE	Bestell-Nr.	Farbe/Farb-Nr.*		
Stück	97-9-00095	weiß/9016 12,49 €	grau/7039 12,49 €	braun/0029 12,49 €

* Bei Bestellungen immer die Farb-Nummer mit angeben



Klingelknopf Rafi – Einbau ab 1970 –
Rand schwarz erhöht, Drücker weiß,
Ausstanzung Ø 15,5 mm

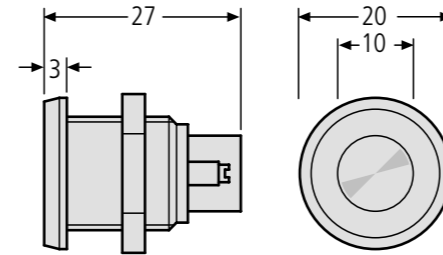
97-9-85024 9,21 €

Klingelknopf Lira – Einbau ab 1990 –
Rand schwarz, Drücker Kunststoff weiß, Ausstanzung Ø 15,5 mm

97-9-85025 14,40 €

Lichtknopf Lira – Einbau ab 1990 –
Rand schwarz, Drücker rot, Ausstanzung Ø 15,5 mm

97-9-85062 20,01 €



M 1:1

Klingelknopf Lira – Einbau ab 1990 –
Rand und Drücker ALU silber, Ausstanzung Ø 15,5 mm

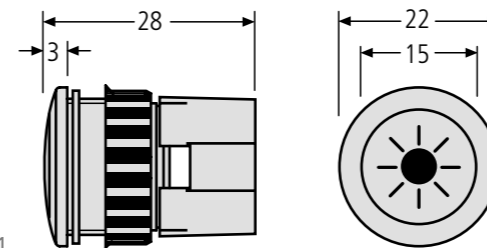
97-9-85027 27,63 €

Klingelknopf Lira – Einbau ab 1990 –
Rand ALU silber, Drücker Kunststoff schwarz, Ausstanzung Ø 15,5 mm

97-9-85030 19,91 €

Klingelknopf Lira – Einbau ab 1990 –
Rand ALU schwarz, Drücker Kunststoff schwarz, Ausstanzung Ø 15,5 mm

97-9-85031 19,91 €



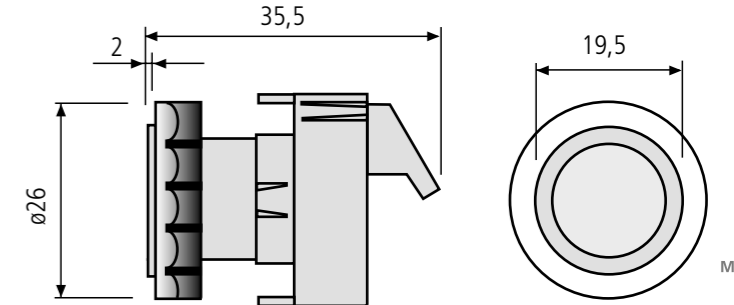
M 1:1

Lichtknopf Grothe – Einbau ab 2005 –
Protact LED, Rand schwarz, inkl. LED-Beleuchtung 12 V, Klingeltaster
12 V – 24V. Ausstanzung Ø 16,0 mm oder Ø 21,0 mm (mit beiliegendem
Adapterring). Nachfolgemodell für 97-9-85063

97-9-85265 55,37 €

Lichtknopf Grothe – Einbau ab 2005 –
Protact LED, Rand Edelstahl, inkl. LED-Beleuchtung 12 V, Klingeltaster
12 V – 24V. Ausstanzung Ø 16,0 mm oder Ø 21,0 mm (mit beiliegendem
Adapterring). Nachfolgemodell für 97-9-85216

97-9-85266 82,16 €



M 1:1

Anschluss für Klingelknopf und Lichtknopf 12 – 24V,
Anschluss für LED-Beleuchtung 12 V, 0,12 Watt AC/DC
Kabeldurchmesser max 1,5 mm²

RSA2-Klingelknopf aus ALU
– Einbau ab 2009 –
mit Leuchtring weiß

97-9-85343 32,08 €

RSA2-Lichtknopf aus ALU
– Einbau ab 2009 –
mit Leuchtring rot

97-9-85348 32,83 €

RSA2-Klingelknopf aus Edelstahl V4A
– Einbau ab 2009 –
mit Leuchtring weiß

97-9-85341 40,03 €

RSA2-Lichtknopf aus Edelstahl V4A
– Einbau ab 2009 –
mit Leuchtring rot

97-9-85346 40,77 €

RSA2-Klingelknopf aus weißem Kunststoff
– Einbau ab 2012 –
mit Leuchtring weiß

97-9-85414 26,15 €

RSA2-Lichtknopf aus weißem Kunststoff
– Einbau ab 2012 –
mit Leuchtring rot

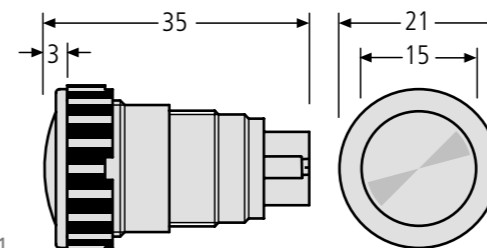
97-9-85415 27,21 €

RSA2-Klingelknopf aus Edelstahl V4A
– Einbau ab 2015 –
PVD beschichtet (messingfarben) mit Leuchtring weiß

97-9-85423 57,92 €

RSA2-Lichtknopf aus Edelstahl V4A
– Einbau ab 2015 –
PVD beschichtet (messingfarben) mit Leuchtring rot

97-9-85424 58,45 €



M 1:1

RSA1 Edelstahl-Klingelknopf – Einbau ab 1997 –
Antivandalismus, Ausstanzung Ø 18,3 mm (mit Schraubklemmenanschluss)

97-9-85148 43,41 €

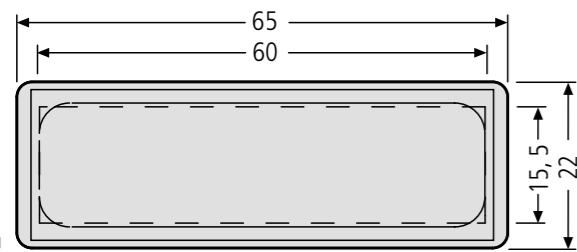
RSA1 ALU-Klingelknopf silber – Einbau ab 1997 –
Antivandalismus, Ausstanzung Ø 18,3 mm (mit Schraubklemmenanschluss)
Kabeldurchmesser max 1,5 mm²

97-9-85154 28,80 €

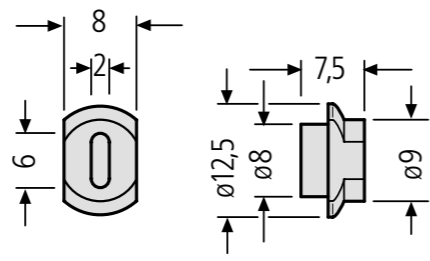
Die vor 2016 gelieferten Steckkontakte sind nicht mehr lieferbar.

RENZ – Ersatzteile

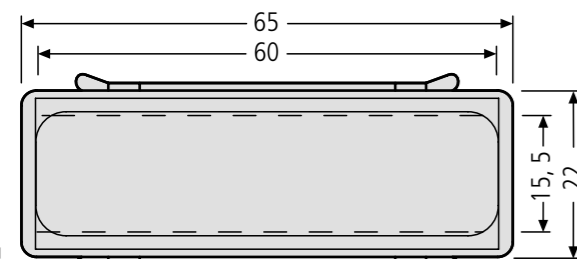
Namensschilder



M 1:1
Namensschild – Einbau ab 1978 – **97-9-82033** **5,29 €**
 für Klappe nach außen aufgehend. Namensschildeinlage max. 60 x 15 x 0,5 mm, Ausstanzung 61 x 18 mm

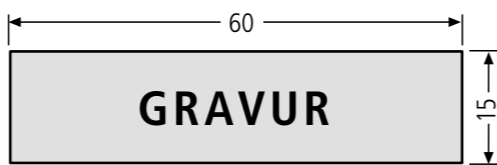


M 1:1
Namensschildsperr – Einbau ab 1982 – **97-9-82035** **2,43 €**
 passend zu 97-9-82033



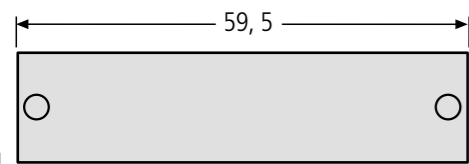
M 1:1
Namensschild **97-9-00302** **5,29 €**
 mit Feder für Einbau in Türen, Namensschildeinlage max. 60 x 15 x 0,5 mm, Ausstanzung 61 x 18 mm

Ersatzfeder für 97-9-00302 **97-9-90017** **2,43 €**

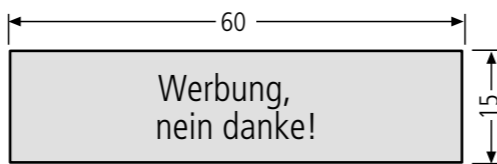


M 1:1
Namensschildeinlage Kunststoff für 97-9-00302, 97-9-82033 und 97-9-82016, Hintergrundfarbe **schwarz** 0,55 mm stark mit weißer Schrift (beleuchtbar), **weiß** mit schwarzer Schrift (nicht beleuchtbar), **grau** 0,80 mm stark mit weißer Schrift (beleuchtbar), Einlage ohne Gravur

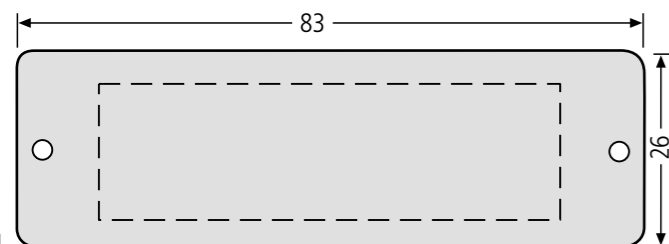
Einlage mit Gravur (Hintergrundfarbe angeben) **97-9-87001** **2,97 €**
90-3-00002 **15,36 €**



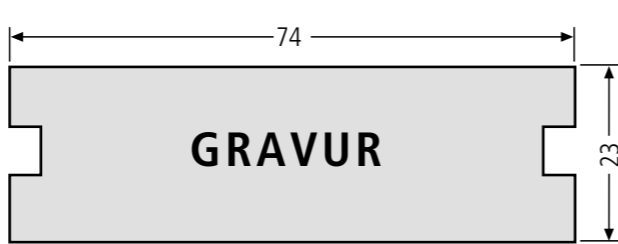
M 1:1
Namensschild zum Aufschrauben **97-9-00317** **4,55 €**
 mit 2 Bohrungen, inkl. Schrauben und Muttern, ohne Namensschildeinlage



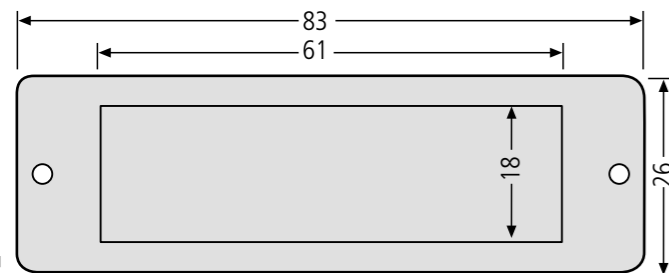
M 1:1
Namensschildeinlage Kunststoff **97-9-87002** **2,97 €**
 Werbung ja/nein für 97-9-00302, 97-9-82033 und 97-9-82016
 3 Seiten bedruckt: „Werbung, ja bitte!“ „Werbung, nein danke!“
 „Keine Werbung und kostenlose Zeitungen“



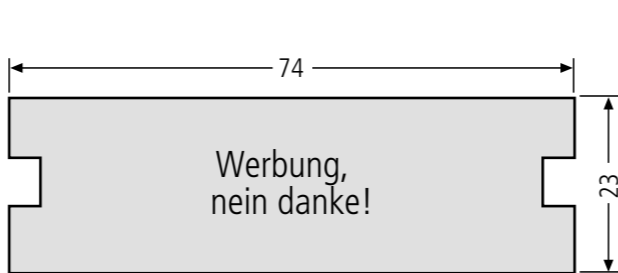
M 1:1
ALU-Namensschildplatte EV1 **97-9-00211** **18,31 €**
 – Einbau ab 1987 – innen, Antivandalismus, Namensschildeinlage max. 74 x 23 x 0,5 mm, Ausstanzung 61 x 18 mm



M 1:1
Namensschildeinlage Kunststoff für 97-9-00211 und 97-9-00212,
Einlage ohne Gravur, Hintergrundfarbe weiß **97-9-87012** **6,67 €**
Einlage ohne Gravur, Hintergrundfarbe schwarz **97-9-87013***
Einlage mit Gravur, Hintergrundfarbe weiß **90-3-00011** **19,17 €**
Einlage mit Gravur, Hintergrundfarbe schwarz **90-3-00012***



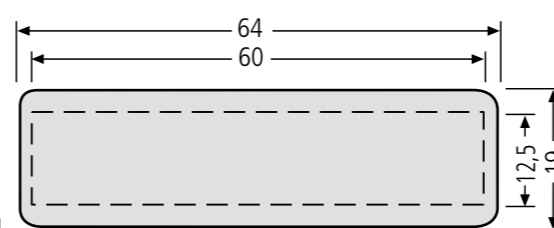
M 1:1
ALU-Namensschildrahmen EV1 **97-9-00212** **18,31 €**
ALU-Namensschildrahmen R14 **97-9-00212** **23,82 €**
 außen, Antivandalismus, Namensschildeinlage max. 74 x 23 x 0,5 mm
Namensschildabdeckung **97-9-82022** **2,97 €**
 Plexiglas 80,5 x 23,5 mm



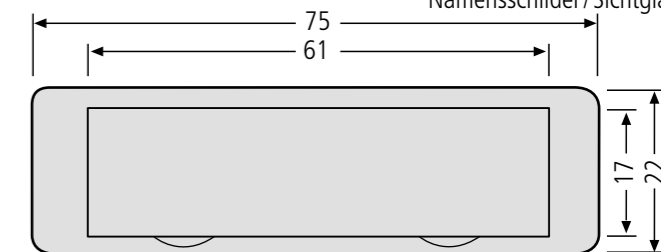
M 1:1
Namensschildeinlage Kunststoff **97-9-87003** **2,97 €**
 Werbung ja/nein für 97-9-00211 und 97-9-00212

RENZ – Ersatzteile

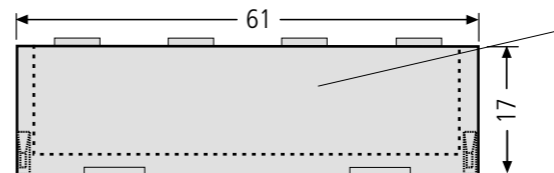
Namensschilder/Sichtglas



M 1:1
Namensschild – Einbau bis 1978 – **97-9-82019** **5,29 €**
 64 x 19 mm, für 2,5 mm Materialdicke, zum Einklipsen, Namensschildeinlage max. 59,5 x 12,5 x 0,5 mm, Ausstanzung 60 x 15 mm



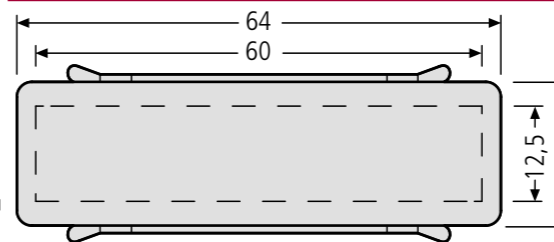
M 1:1
Namensschild 92 – Einbau bis 2009 – **97-9-82016** **5,29 €**
 75 x 22 mm glasklar/0000 oder mit grauem Rand/7039 (bei Bestellung bitte angeben), Namensschildeinlage max. 60 x 15 x 0,5 mm, Ausstanzung 71 x 19 mm glasklar/0000 oder grau/7039



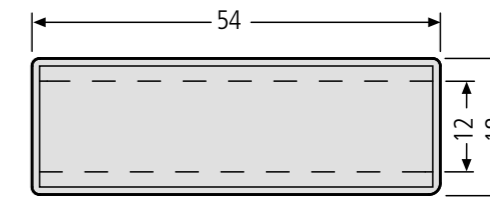
Namensschildabdeckung **97-9-82146** **2,97 €**
 für Namensschild 97-9-82016 mit Einlage 60 x 15 x 0,5 mm

Namensschildeinlage weiß, **97-9-87109** **2,12 €**
 für Namensschild 97-9-82016, Einlage 60 x 15 x 0,5 mm

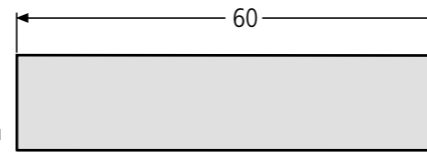
Weitere passende Namensschildeinlagen siehe Seite 22: **97-9-87001**
90-3-00002
97-9-87002



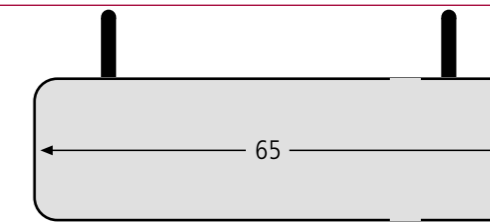
M 1:1
Namensschild **97-9-00303** **5,29 €**
 64 x 19 mm, mit Feder Namensschildeinlage max. 60 x 12,5 x 0,5 mm, Ausstanzung 60 x 15 mm. Einbau für altes Modell: 11-409, 11-410, 12-451, 15-000, 17-200, 17-419, 17-425
Ersatzfeder für 97-9-00303 **97-9-90018** **2,43 €**



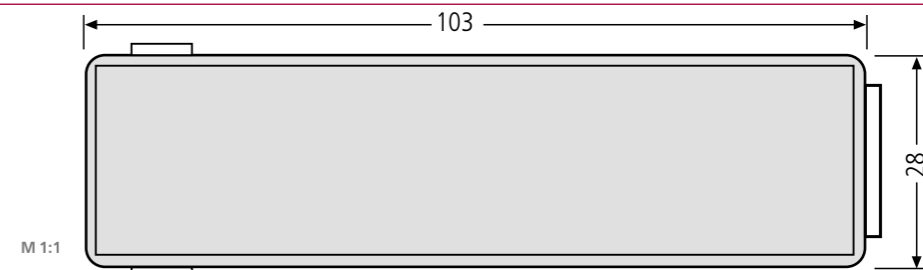
M 1:1
Namensschild – Einbau ab 1970 – **97-9-82014** **5,29 €**
 für Durchwurfhals, Namensschildeinlage max. 50 x 12 x 0,5 mm, Ausstanzung 50 x 14 mm



M 1:1
Einlage für Pendelnamensschild **97-9-87109** **2,12 €**

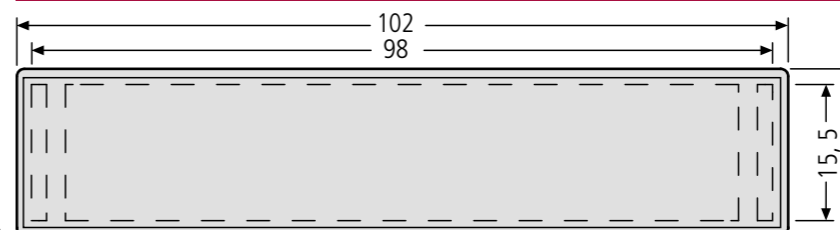


M 1:1
Pendelnamensschild **97-9-00315** **11,01 €**
 für Postverteileranlagen mit Einlage 61 x 15 mm

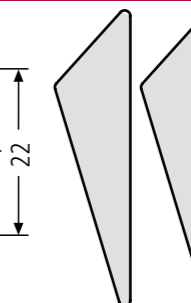


M 1:1
Namensschild Schweiz, Frankreich **97-9-00316** **13,45 €**
 Ausstanzung 103 x 28 mm mit Einlage 100 x 25 mm – Werbung, ja bitte/nein danke, bzw. Keine Werbung und kostenlose Zeitungen
dito, mit französischer Sprache **97-9-82329** **13,45 €**

RDU-RENZ DISPLAY UNIT (elektr. Namensschild)
 Unit-Indoor **97-9-85627** **156,37 €**
 Unit-Outdoor deaktiviert **97-9-85628** **170,10 €**
 Unit-Outdoor aktiviert **97-9-85627** **170,10 €**

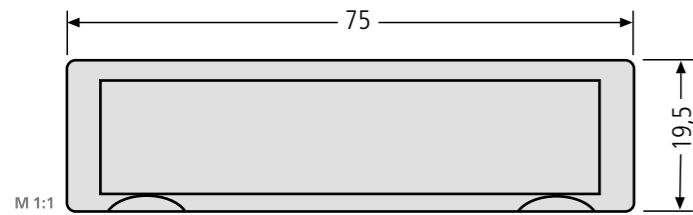


M 1:1
Sichtglas mit 2 Haltekeilen – Einbau ab 1970 – **97-9-82036** **5,29 €**
 Ausstanzung 98 x 18 mm



RENZ – Ersatzteile

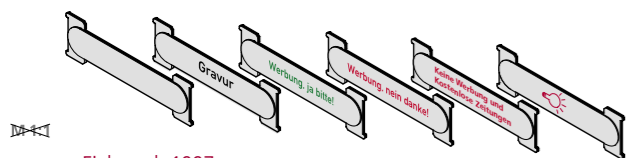
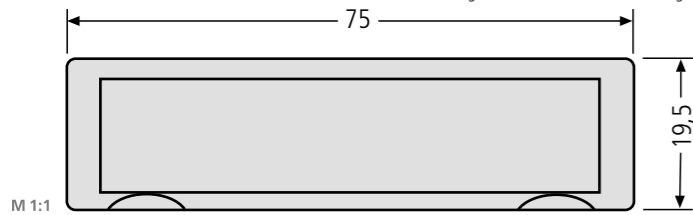
Namensschilder / **RSA1**



Namensschild 09 – Einbau ab 2009 –
75 x 19,5 mm, Farben: weiß, grau (bei Bestellung bitte Farbe angeben), Namensschildleinlage max. 65 x 13,6 x 0,5 mm oder 60 x 15 x 0,5 mm, geprägte Ausstanzung 74 x 19 mm

VE	Bestell-Nr.	Farbe/Farb-Nr.*		
		weiß/9016	grau/7039	glasklar/0000
Stück	97-9-82259	5,29 €	5,29 €	5,29 €

* Bei Bestellungen immer die Farb-Nummer mit angeben

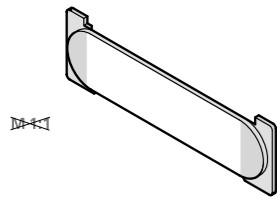


– Einbau ab 1997 –

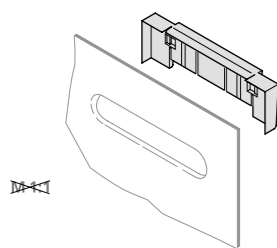
ALU-Namensschild RSA1 ohne Gravur **97-9-90227** 5,72 €
72 x 21 mm

ALU-Namensschild RSA1 mit Gravur **90-3-00005** 18,31 €
72 x 21 mm (bei Gravur: Schriftart DIN 1451, schwarz, Gravurhöhe 5 mm, ab 23 Buchstaben 2-zeilig)

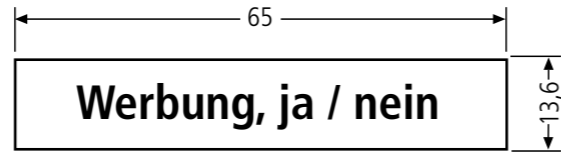
dito mit Gravur „Werbung, nein danke!“ **97-9-90384** 16,84 €
dito „Werbung, ja bitte!“ **97-9-90382** 16,84 €
dito Lichtsymbol **97-9-90379** 11,01 €
dito „Keine Werbung und kostenlose Zeitungen“ **97-9-90794** 16,84 €



Kunststoff-Transportnamensschild **97-9-82250** 3,91 €
mit Einlage 60 x 15 x 0,5 mm für **RSA1**
max. Einlagestärke 0,55 mm



Namensschildhalterung RSA1 **97-9-82165** 3,81 €
für Brief- und Installationskästen

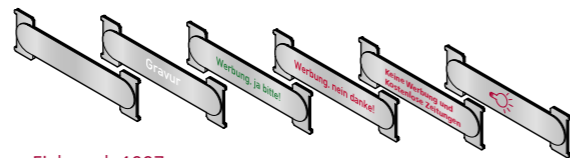


Namensschildleinlage Kunststoff grau, Schrift weiß 65 x 13,6 mm für 97-9-82259

Einlage ohne Gravur **97-9-87246** 3,49 €
Einlage mit Gravur **90-3-00024** 15,88 €

4 Seiten bedruckt: „Werbung, ja bitte!“
„Werbung, nein danke!“
„Keine Werbung und kostenlose Zeitungen“
Ohne Beschriftung (leer) **97-9-87252** 2,97 €

Namensschildabdeckung 09 **97-9-82351** 2,97 €
für Namensschild 97-9-82259

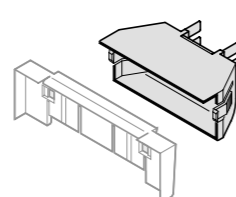


– Einbau ab 1997 –

Edelstahl-Namensschild RSA1 ohne Gravur **97-9-90228** 5,72 €
72 x 21 mm

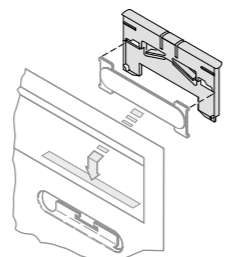
Edelstahl-Namensschild RSA1 mit Gravur **90-3-00006** 30,70 €
72 x 21 mm (bei Gravur: Schriftart DIN 1451, weiß, Gravurhöhe 5 mm, ab 23 Buchstaben 2-zeilig)

dito mit Gravur „Werbung, nein danke!“ **97-9-90385** 23,19 €
dito „Werbung, ja bitte!“ **97-9-90383** 23,19 €
dito Lichtsymbol **97-9-90380** 14,40 €
dito „Keine Werbung und kostenlose Zeitungen“ **97-9-90795** 23,19 €



Beleuchtungskasten **97-9-85149** 12,92 €
für Namensschildhalterung **RSA1**¹⁾ mit LED-Soffitte
(12 V, 0,25 W AC/DC) **Soffitte einzeln** siehe Seite 16

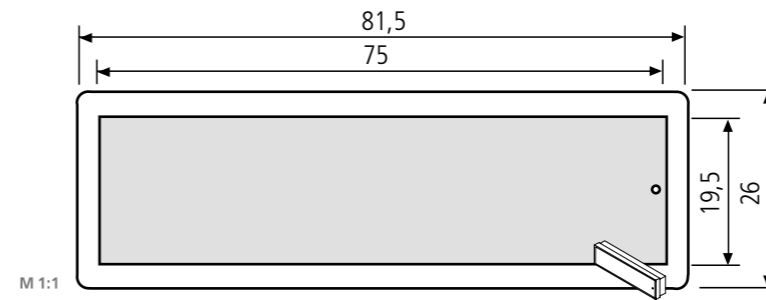
¹⁾ Nur für Litzenleitungen geeignet



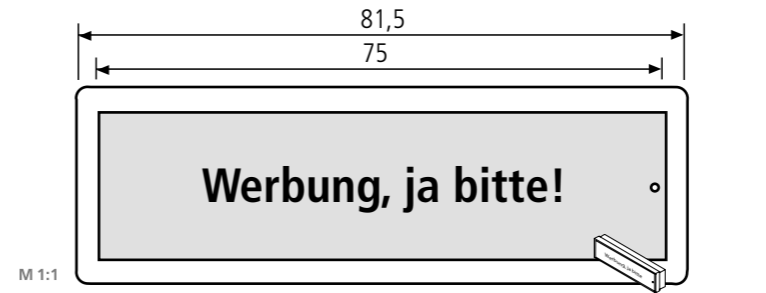
Namensschildhalterung RSA1 **97-9-82200** 3,81 €
für Prägefrontplatten

RENZ – Ersatzteile

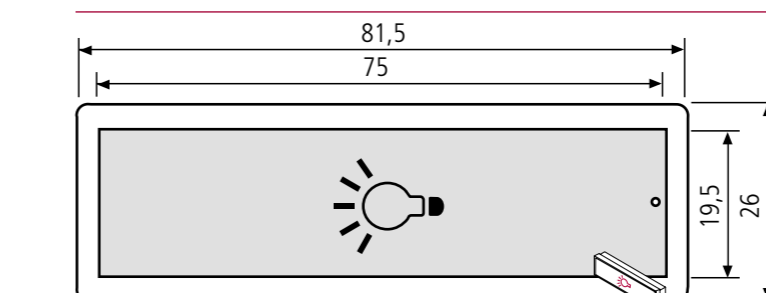
Beleuchtung / Namensschilder **RSA2**



ALU-RSA2 Namensschild **97-9-85355** 27,32 €
ohne Gravur, mit Montagegehäuse
dito in Edelstahlausführung **97-9-85354** 30,28 €
dito Edelstahlausführung PVD beschichtet **97-9-85425** 92,43 €



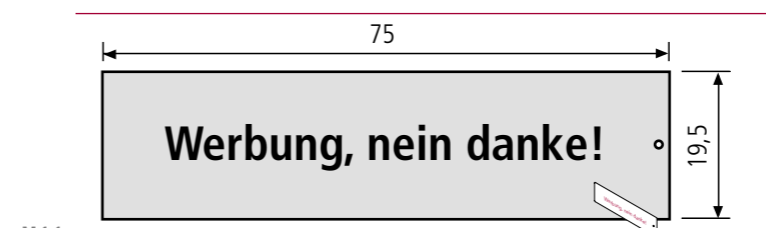
ALU-RSA2 Namensschild **97-9-85367** 38,96 €
mit grüner Gravur „Werbung, ja bitte!“, mit Montagegehäuse
dito Edelstahlausführung **97-9-85365** 53,90 €



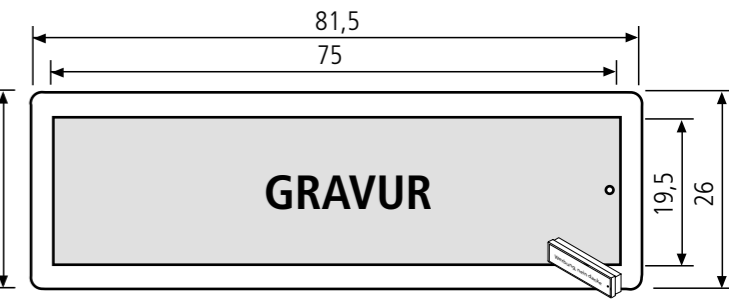
ALU-RSA2 Lichtschild **97-9-85349** 34,09 €
mit Symbolgravur Glühbirne, mit Montagegehäuse
dito Edelstahlausführung **97-9-85347** 40,77 €
dito Edelstahlausführung PVD beschichtet **97-9-85483** 107,57 €



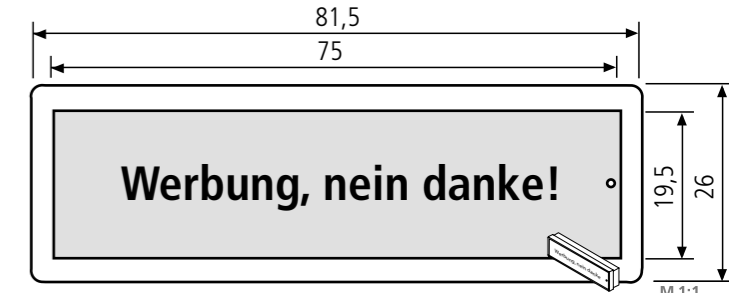
ALU-RSA2 Namensschild **90-3-00028** 28,90 €
mit schwarzer Gravur*
dito Edelstahlausführung **90-3-00027** 44,58 €
mit weißer Gravur*
dito Edelstahlausführung PVD beschichtet **90-3-00033** 111,60 €
mit weißer Gravur*



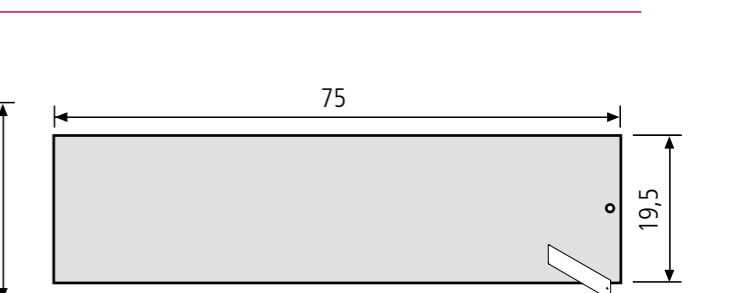
ALU-RSA2 Namensschild **97-9-85382** 28,38 €
mit roter Gravur „Werbung, nein danke!“
dito Edelstahlausführung **97-9-85380** 43,10 €



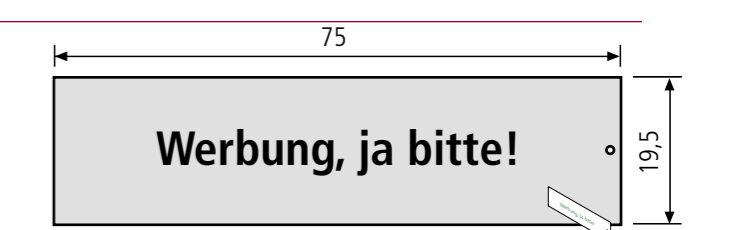
ALU-RSA2 Namensschild **90-3-00034** 39,81 €
mit schwarzer Gravur, mit Montagegehäuse
dito in Edelstahlausführung **90-3-00035** 55,37 €
mit weißer Gravur



ALU-RSA2 Namensschild **97-9-85366** 38,96 €
mit roter Gravur „Werbung, nein danke!“, mit Montagegehäuse
dito Edelstahlausführung **97-9-85364** 53,90 €

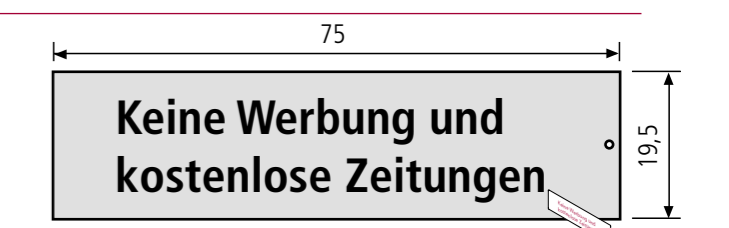


ALU-RSA2 Namensschild ohne Gravur **97-9-85352** 16,30 €
dito Edelstahlausführung ohne Gravur **97-9-85351** 19,59 €
dito Edelstahlausführung PVD beschichtet **97-9-85482** 86,40 €



ALU-RSA2 Namensschild **97-9-85383** 28,38 €
mit grüner Gravur „Werbung, ja bitte!“
dito Edelstahlausführung **97-9-85381** 43,10 €

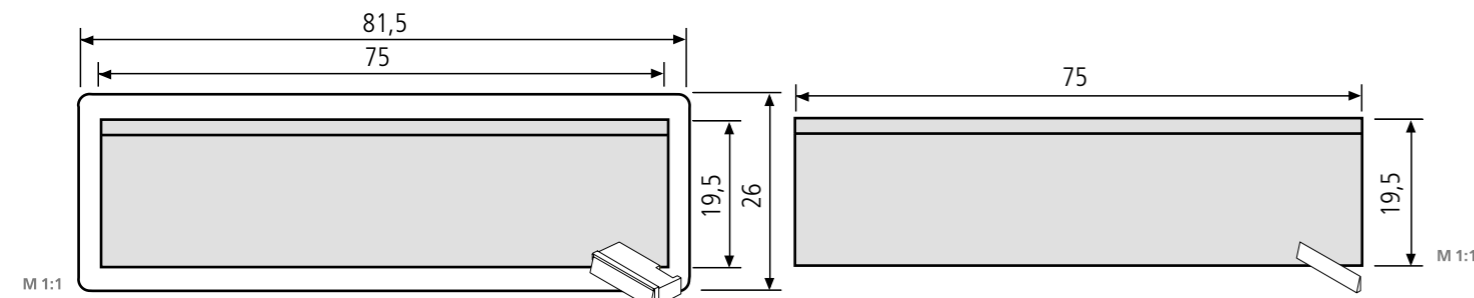
*Hinweise zur Gravur: Gravur-Schriftart DIN1451, Gravurhöhe 5 mm, ab 23 Buchstaben 2-zeilig



ALU-RSA2 Namensschild **97-9-85477** 28,38 €
mit roter Gravur „Keine Werbung und kostenlose Zeitungen!“
dito Edelstahlausführung **97-9-85478** 43,10 €

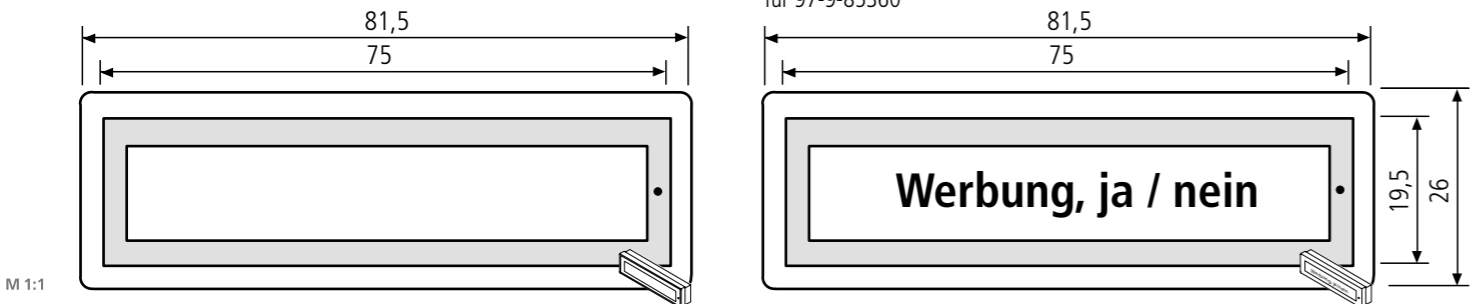
RENZ – Ersatzteile

Beleuchtung / Namensschilder / **RSA2**



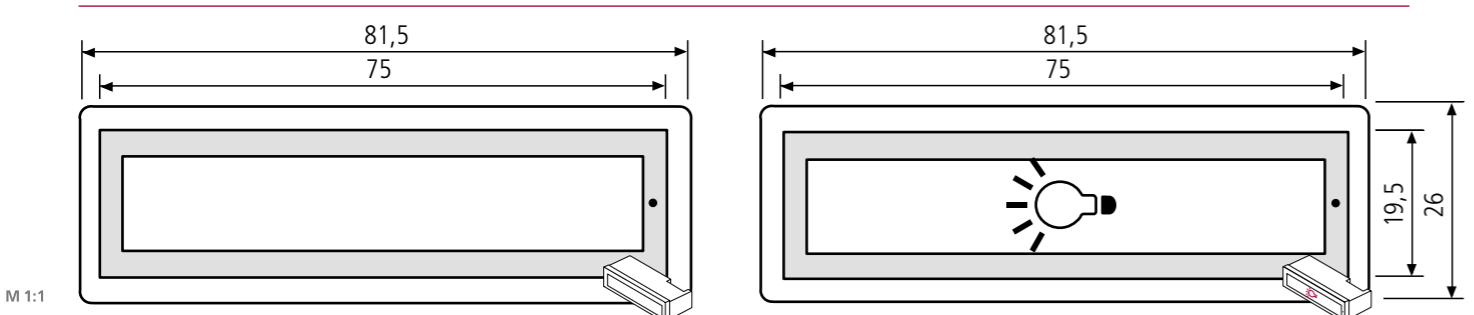
ALU-RSA2 LED-Beleuchtung, 97-9-85361 78,35 €
weiße LEDs, 0,25 W, AC/DC, 12 V, komplett mit Montagegehäuse
dito Edelstahlausführung 97-9-85360 81,84 €

ALU-RSA2 LED-Beleuchtungsblende 97-9-85363 70,73 €
für 97-9-85361
dito Edelstahlausführung 97-9-85362 73,38 €
für 97-9-85360



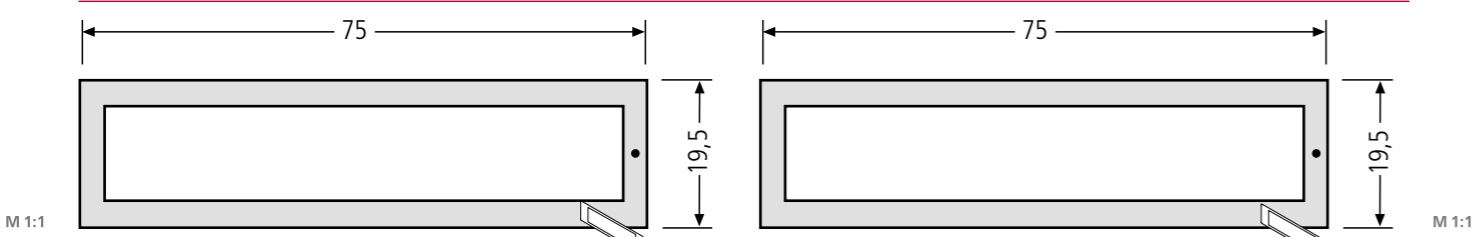
Kunststoff-RSA2 Namensschild ohne Beleuchtung, mit Montagegehäuse, Einlage max. 65 x 13,6 x 1 mm 97-9-85356 23,93 €

Kunststoff-RSA2 Namensschild ohne Beleuchtung, mit drehbarer Einlage „Werbung, ja bitte!“ „Werbung, nein danke!“ oder „Keine Werbung und kostenlose Zeitungen“, mit Montagegehäuse 97-9-85368 27,21 €



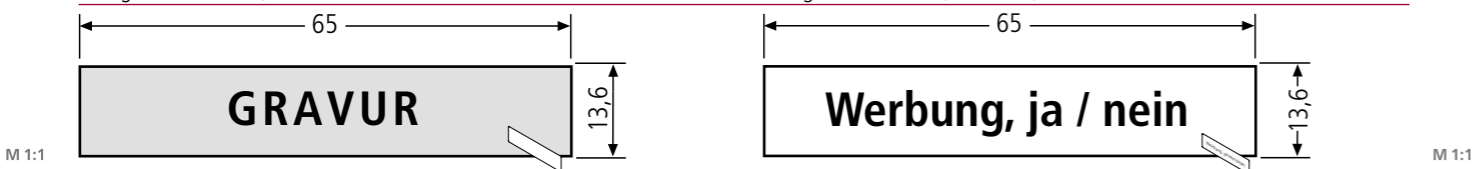
Kunststoff-RSA2 Namensschild für RSA2-Klingel mit LED-Beleuchtung, Anschluss 12 V, 0,12 Watt AC/DC, mit Montagegehäuse, Einlage max. 65 x 13,6 x 1 mm 97-9-85345 33,89 €

Kunststoff-RSA2 Lichtschild mit Lichtsymbol-Einlage, mit LED-Beleuchtung, Anschluss 12 V, 0,12 Watt AC/DC, mit Montagegehäuse 97-9-85350 35,79 €



Kunststoff-RSA2 Namensschildabdeckung für unbeleuchtetes Schild 97-9-85356, 97-9-85368, Einlage max. 65 x 13,6 x 1 mm 97-9-85357 13,02 €

Kunststoff-RSA2 Namensschildabdeckung für beleuchtetes Schild 97-9-85345, 97-9-85350, Einlage max. 65 x 13,6 x 1 mm, inkl. Lichtleiterkeil 97-9-85353 13,76 €

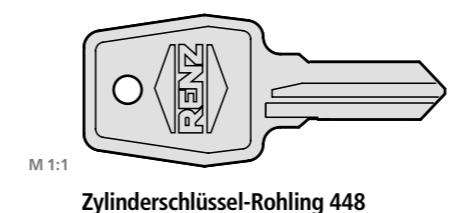


RSA2 Namensschildeinlage aus grauem Kunststoff gravierbar für 97-9-85356, 97-9-85345, 97-9-85357, 97-9-85353 97-9-87246 3,49 €
dito mit Gravur, Schriftfarbe weiß 90-3-00024 15,88 €

RSA2 Namensschildeinlage aus weißem Kunststoff drehbar „Werbung, ja bitte!“, „Werbung, nein danke!“ oder „Keine Werbung und kostenlose Zeitungen“ 97-9-87252 2,97 €
für 97-9-85356 u. 97-9-85357

RENZ – Ersatzteile

Zylinderschlüssel



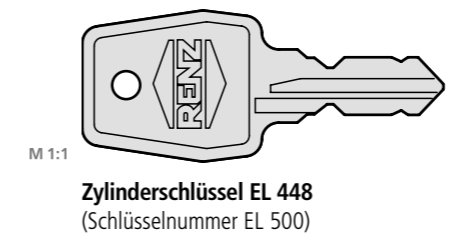
Zylinderschlüssel-Rohling 448

97-9-95048 7,73 €



Zylinderschlüssel EL 448
(Schlüsselnummer bitte angeben)

97-9-95055 13,34 €



Zylinderschlüssel EL 448
(Schlüsselnummer EL 500)

97-9-95189 13,34 €



Zylinderschlüssel-Rohling RE – Auslaufmodell – 97-9-95041 4,77 €

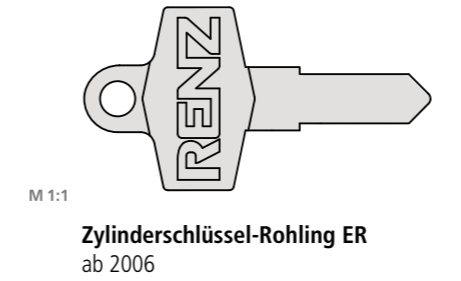


Zylinderschlüssel 32 – Auslaufmodell –
(Schlüsselnummer bitte angeben)

97-9-95138 6,04 €

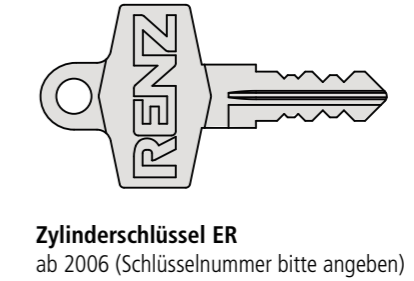


Zylinderschlüssel RE – Auslaufmodell – 97-9-95137 6,04 €



Zylinderschlüssel-Rohling ER
ab 2006

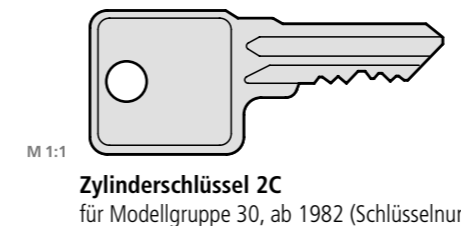
97-9-95242 4,77 €



Zylinderschlüssel ER
ab 2006 (Schlüsselnummer bitte angeben)

97-9-95226 6,04 €

Zylinderschlüssel RI001
ab 2006 97-9-95227 6,04 €



Zylinderschlüssel 2C
für Modellgruppe 30, ab 1982 (Schlüsselnummer bitte angeben)

97-9-95050 25,41 €



Paketkastenschlüssel G XXXX
– Einbau bis 2011 –
für Renz-Paketfach (Schlüsselnummer bitte angeben)

97-9-95270 19,27 €



Zylinderschlüssel 2H – Auslaufmodell –
(Schlüsselnummer bitte angeben) Verkauf solange Vorrat reicht.

97-9-95052 13,34 €



Zylinderschlüssel TX/RX 01 – Auslaufmodell –
Verkauf solange Vorrat reicht.

97-9-95135 6,04 €



Zylinderschlüssel 2D – Auslaufmodell –
(Schlüsselnummer bitte angeben) Verkauf solange Vorrat reicht.

97-9-95049 6,04 €

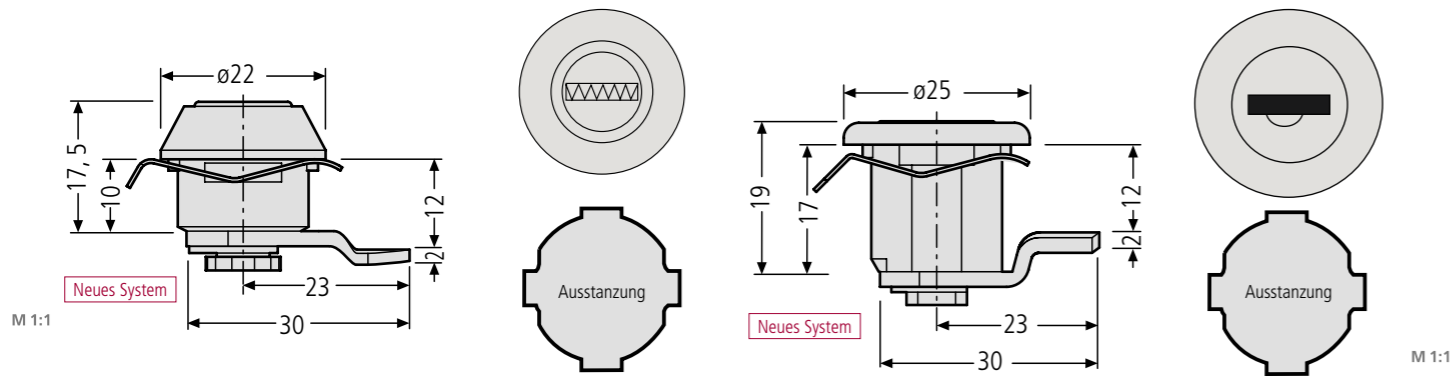


Zylinderschlüssel FH – Auslaufmodell –
(Schlüsselnummer bitte angeben) Verkauf solange Vorrat reicht.

97-9-95136 6,04 €

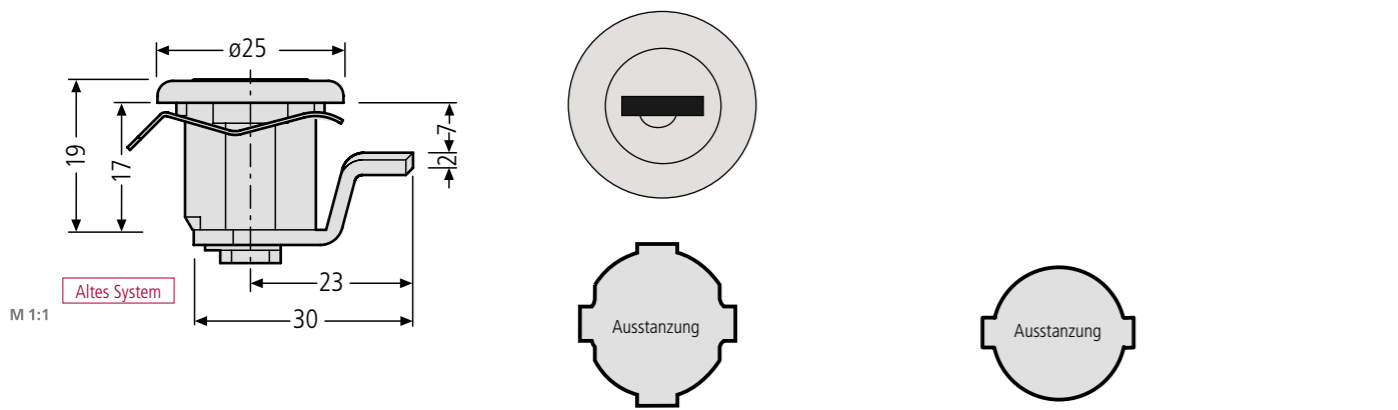
RENZ – Ersatzteile

Schlösser / Riegel



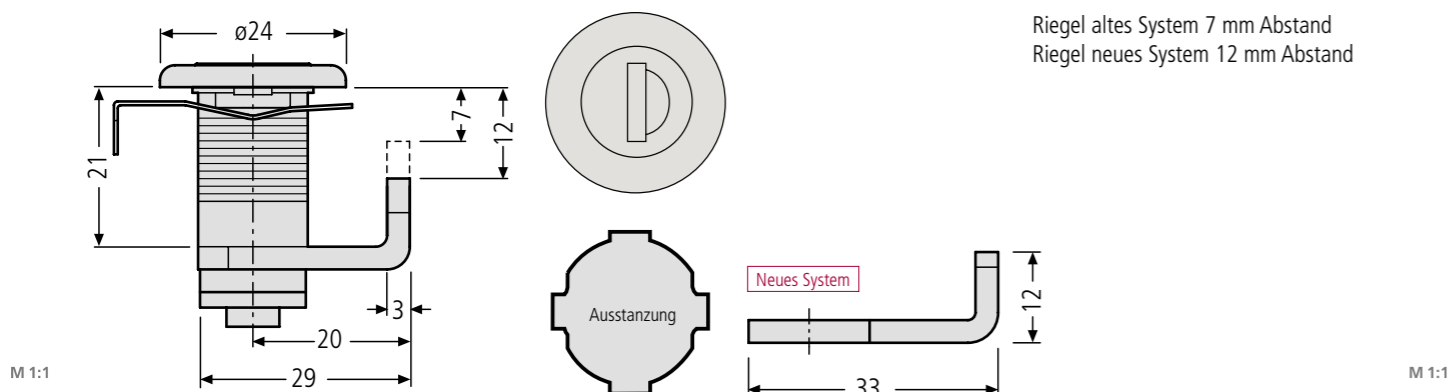
Zylinderschloss FH – Nicht mehr lieferbar – ~~97-9-95076~~
 Schließung 1-200, inkl. 2 Schlüssel
 Passender Ersatz: **97-9-95062** (siehe unten)

Zylinderschloss RE – Nicht mehr lieferbar – ~~97-9-95085~~
 Schließung 1-200, inkl. 2 Schlüssel, Einbau ab 1990
 Passender Ersatz: **97-9-95062** (siehe unten)



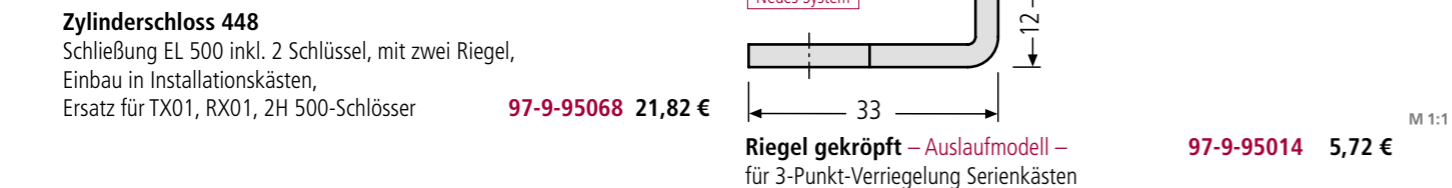
Zylinderschloss RE – Nicht mehr lieferbar – ~~97-9-95084~~
 Schließung 1-200, inkl. 2 Schlüssel, Einbau ab 1990
 Passender Ersatz: **97-9-95062** (siehe unten)

Für diese Ausstanzung (alte Form) sind keine passenden Ersatzschlösser mehr lieferbar.



Zylinderschloss 448 **97-9-95062 21,82 €**
 Schließung EL 1-200 inkl. 2 Schlüssel, mit zwei Riegel, Einbau seit 1993

Riegel gekröpft – Auslaufmodell – für verstärkte Tür **97-9-95011 3,07 €**

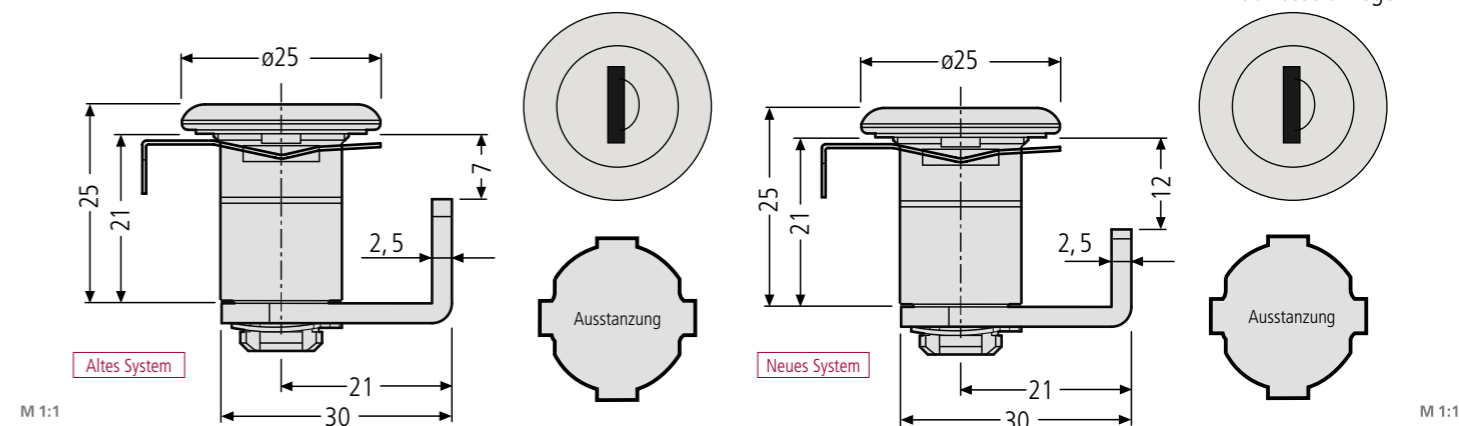


Zylinderschloss 448 **97-9-95068 21,82 €**
 Schließung EL 500 inkl. 2 Schlüssel, mit zwei Riegel, Einbau in Installationskästen, Ersatz für TX01, RX01, 2H 500-Schlösser

Riegel gekröpft – Auslaufmodell – für 3-Punkt-Verriegelung Serienkästen **97-9-95014 5,72 €**

RENZ – Ersatzteile

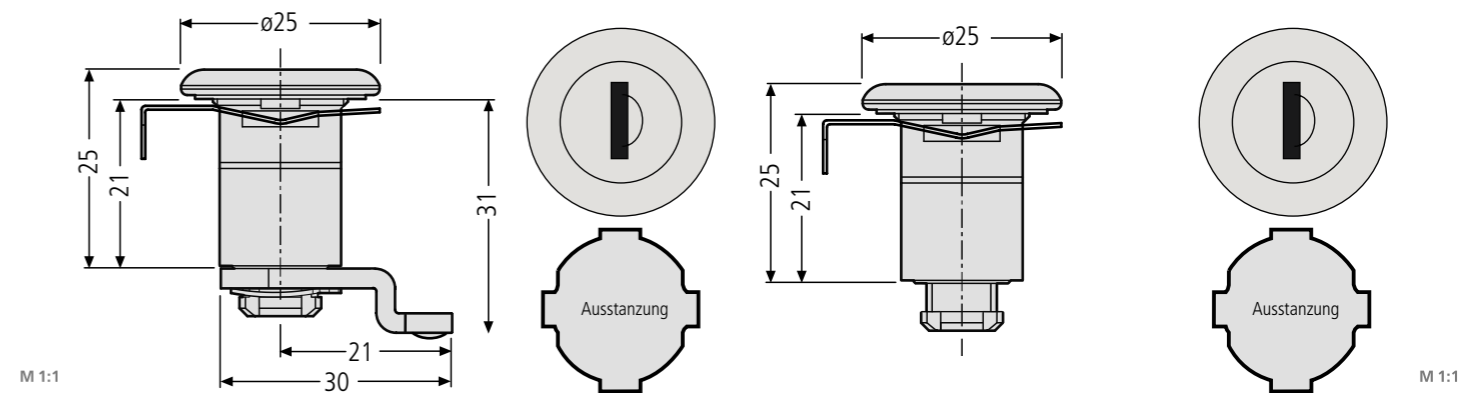
Schlösser / Riegel



Zylinderschloss ER – Einbau ab 2006 – **97-9-95223 18,00 €**
 Schließung 1-50 inkl. 2 Schlüssel,

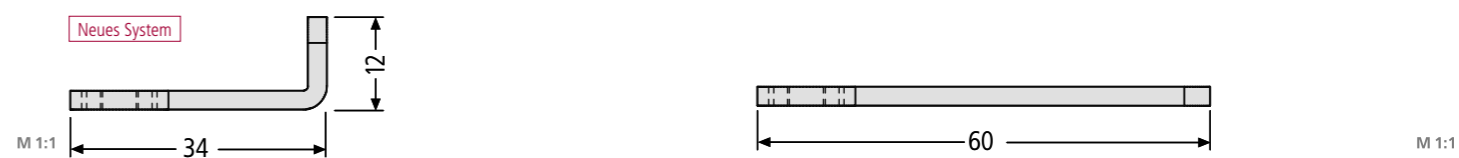
Zylinderschloss ER – Einbau ab 2006 – **97-9-95221 18,00 €**
 Schließung 1-400 inkl. 2 Schlüssel, Schließung 1-150 inkl. 2 Schlüssel, Einbau ab 2006 mit **GS- Funktion**

Zylinderschloss ER – Einbau ab 2006 – **97-9-95225 18,00 €**
 Schließung RI001 inkl. 2 Schlüssel, **Zylinderschloss ER PVD (messingfarben) beschichtet – Einbau ab 2015 –** **97-9-95312 23,65 €**
 Schließung 1-100 inkl. 2 Schlüssel



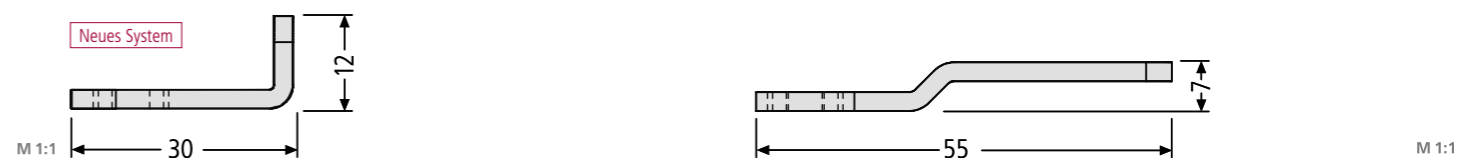
Zylinderschloss ER – Einbau ab 2006 – **97-9-95224 18,00 €**
 Schließung 1-100 inkl. 2 Schlüssel, für Modellgruppe 22

Zylinderschloss ER – Einbau ab 2006 – **97-9-95222 15,56 €**
 Schließung 401-500 inkl. 2 Schlüssel, ohne Riegel



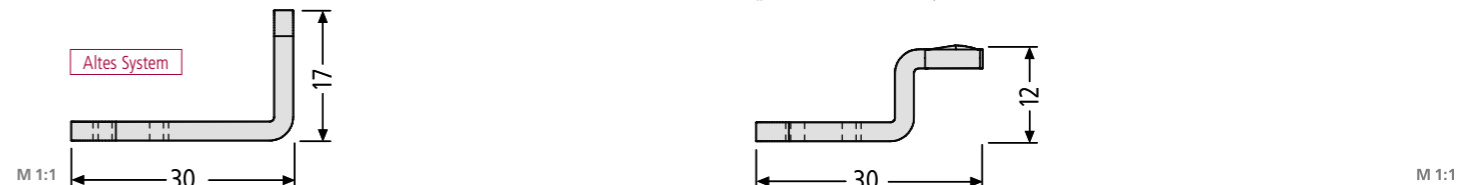
Riegel gekröpft **97-9-00361 5,72 €**
 für verstärkte Tür oder 2/3-Punkt-Verriegelung mit Befestigungsfeder

Riegel zum Anpassen **97-9-00360 5,72 €**
 für ER-Schloss mit Befestigungsfeder



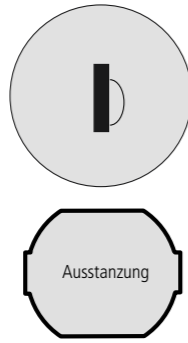
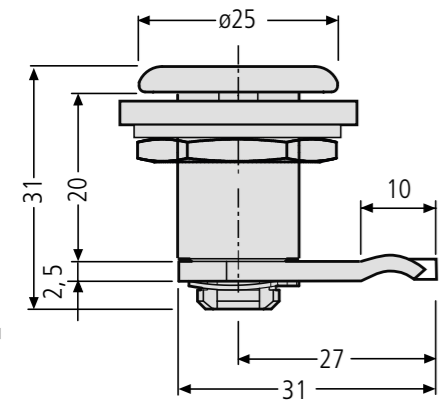
Riegel gekröpft **97-9-00363 3,07 €**
 für neues System mit Befestigungsfeder (Standard-Briefkästen)

Riegel gekröpft **97-9-00362 5,72 €**
 für „Schwere Baureihe“ mit Befestigungsfeder (auch 3-Punkt-Verriegelung „Schwere Baureihe“)

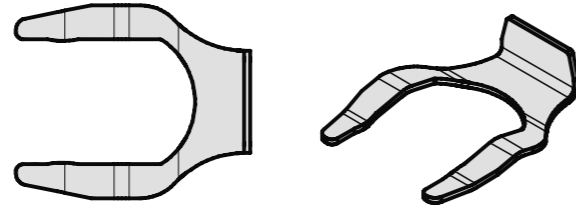


Riegel gekröpft **97-9-00364 3,07 €**
 für altes System mit Befestigungsfeder (Standard-Briefkästen)

Riegel gekröpft **97-9-00365 3,07 €**
 für Modellgruppe 22 mit Befestigungsfeder

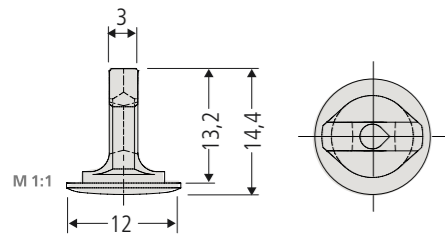


Schlossmutter 97-9-95235 2,43 €
für Zylinderschloss 448, ER und 2H



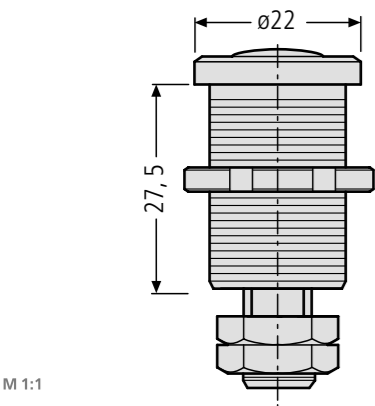
Zylinderschloss ER 97-9-95276 18,00 €
Schließung 1-50 inkl. 2 Schlüssel, für Modellgruppe 60, 61, 62 und 63 (RENZ PLAN) Einbau ab 2010, mit Mutter und Dichtung

Feder 97-9-95236 2,43 €
für Zylinderschloss 448 und ER

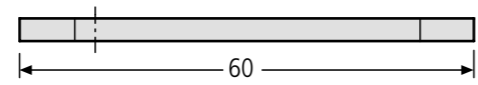


Stangenführung 97-9-82332 2,97 €
für Kipptür Mod.61

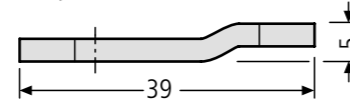
Schloßriegeladapter 97-9-82331 3,29 €
für 2-Punkt-Verriegelung Mod.61



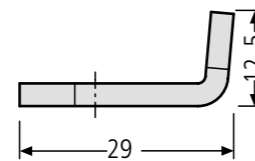
***Preis auf Anfrage**



Riegel zum Anpassen *97-9-95018
für Zylinderschloss 225-024



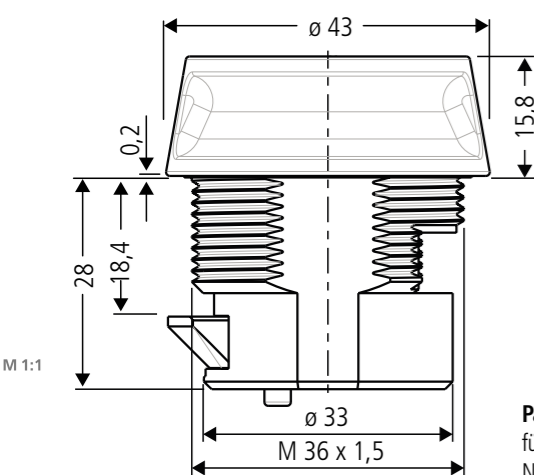
Riegel gekröpft *97-9-95016
passend für Mitteilungskasten (alte, eckige Ausführung)



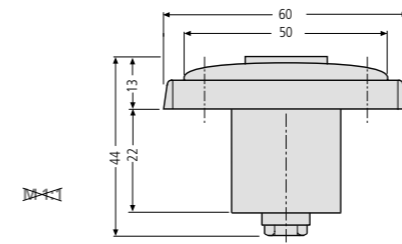
Zylinderschloss 225-024, Schließung 2C 1-50 *97-9-95069
inkl. 2 Schlüssel, Einbau für Mitteilungskasten Modellgruppe 30, ohne Riegel

Zylinderschloss 225-024, Schließung 2C 100 *97-9-95061
inkl. 2 Schlüssel, Einbau für Mitteilungskasten Modellgruppe 30, ohne Riegel

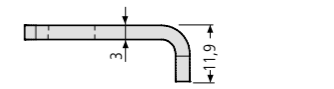
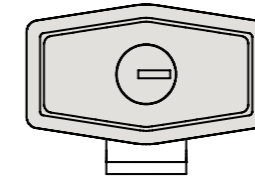
Riegel gebogen *97-9-95017
passend für Mitteilungskasten (neue RS2000 Ausführung)



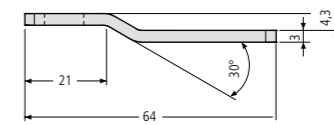
Paketkastenschloss inklusive Mutter, – Einbau ab 2012 – 97-9-95295 47,23 €
für Paketfach, inkl. 2 Schlüssel, Schließung 1-50
Nur mit Angabe der Originalauftragsnummer als Ersatz lieferbar.



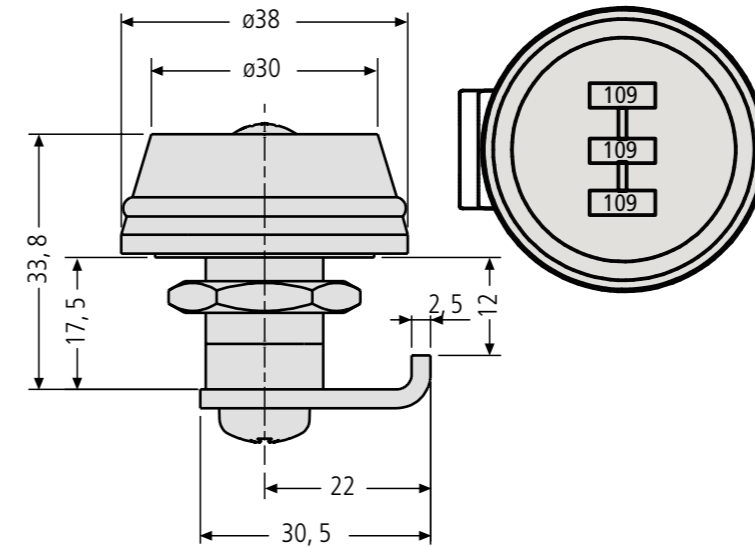
Paketkastenschloss 97-9-95267 43,84 €
– Auslaufmodell – Einbau ab 2011 –
für Paketfach, mit Drehgriff inkl. 2 Schlüssel



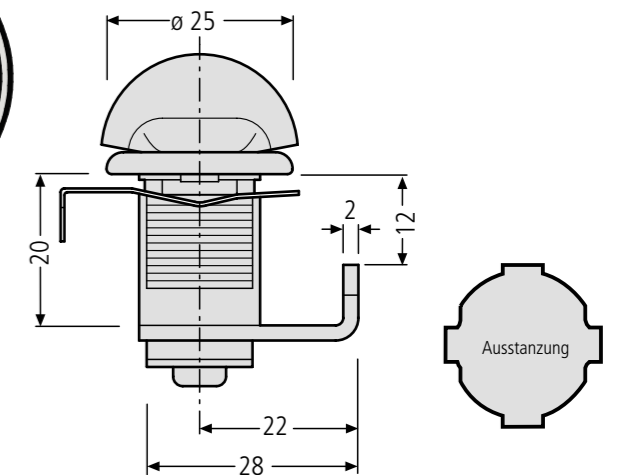
Riegel für Paketkasten, für Standardkasten 97-9-00436 3,07 €



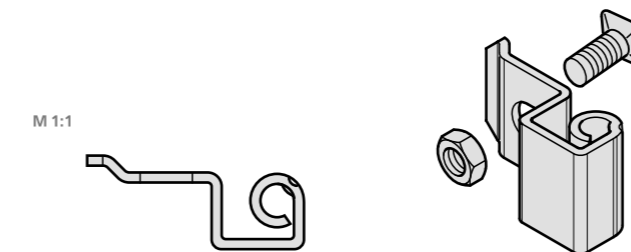
Riegel für Paketkasten, für „Schwere Baureihe“ 97-9-00437 5,72 €



Kombinations-Zahlenschloss 97-9-95238 58,13 €
aus Metall, Farbe schwarz
nach Eingabe des 3-stelligen Codes lässt sich das Schloss entriegeln.

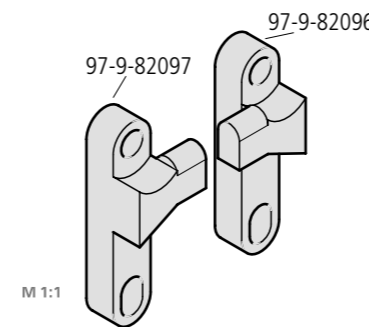


Drehverschluss – Einbau ab 2000 – 97-9-95182 18,00 €
neues Modell auch gegen Vorgängermodell austauschbar

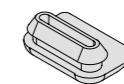


Edelstahl-Türscharnier
verdeckt liegend, mit Schraube und Mutter

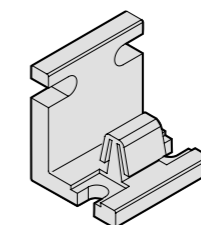
Edelstahl-Türscharnier **oben 97-9-00309 3,61 €**
Edelstahl-Türscharnier **unten 97-9-00310 3,61 €**



Kunststoff-Klappenhalter
mit Öffnungsbegrenzer, 10 x 28 mm
(von der Einwurfseite betrachtet) nicht für RSK geeignet
Kunststoff-Klappenhalter links 97-9-82096 4,03 €
Kunststoff-Klappenhalter rechts 97-9-82097 4,03 €



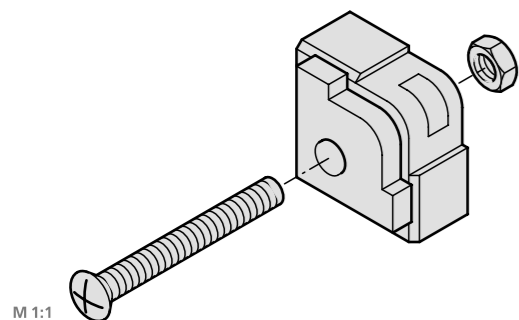
Dämpfungsgummi 97-9-78025 2,12 €
für Edelstahl-Tropfenformklappe



Aushängesicherung für schräge Kästen 97-9-82296 2,54 €

RENZ – Ersatzteile

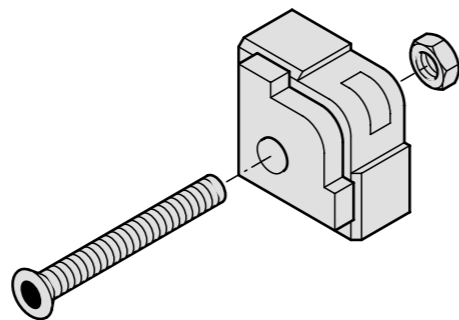
Klappen- und Fronthalter



M 1:1

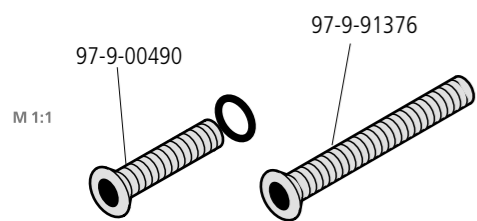
Front-Befestigungselement

Front-Befestigungselement – **Auslaufmodell** – bestehend aus Kunststoffecke, Mutter und Kreuzschlitzschraube M4 x 35, für Mauer- und Klingelfronten – **Einbau bis 09. 2011** –
Schraube vernickelt **97-9-00280** **5,11 €**



M 1:1

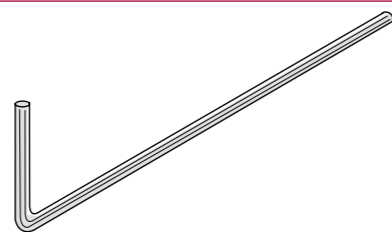
Front-Befestigungselement – Einbau ab 09. 2011 – Bestehend aus Kunststoffecke, Mutter und RENZ-Spezialschraube M4 x 35 und Innensechskantschlüssel für Mauer- und Klingelfronten
Schraube vernickelt **97-9-91200** **8,46 €**
dito, 4er-Set **97-9-91199** **27,21 €**



M 1:1

RENZ-Spezialschraube M4 x 10 Edelstahl

für verschraubte Türen und Mauerfronten mit Halteleiste, Innensechskant-Schraube inkl. Unverlierbarkeitsring
97-9-00490 **3,71 €**
dito PVD beschichtet **97-9-01635** **6,56 €**



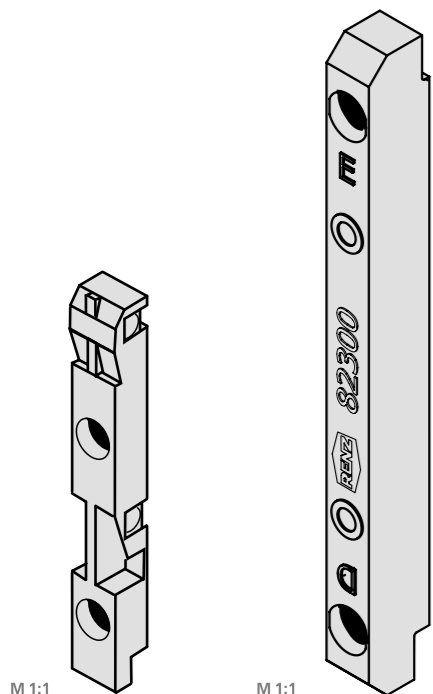
M 1:1

Innensechskantschlüssel 2 mm

passend für 97-9-00490 und 97-9-91376 **97-9-93349** **2,22 €**

RENZ-Spezialschraube M4 x 35

für Mauer- und Klingelfronten mit Kunststoffecke, Innensechskant-Schraube
97-9-91376 **3,71 €**
dito PVD beschichtet **97-9-91437** **6,56 €**



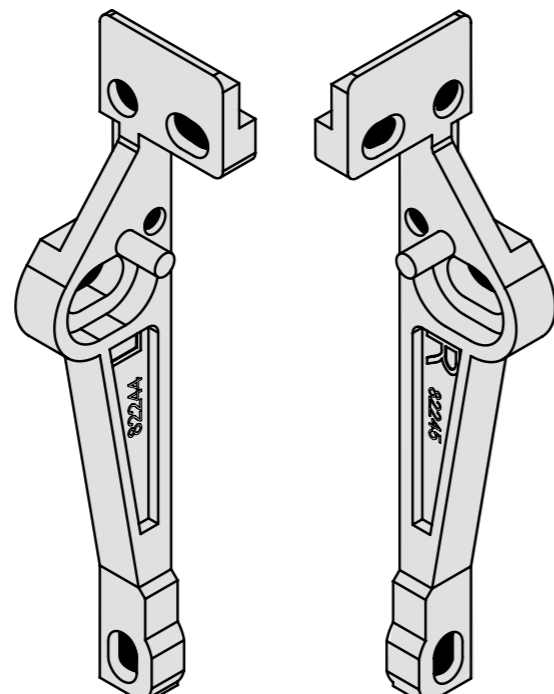
M 1:1

Kunststoff-Klappenhalter 7 x 51 x 6 mm für Fronten mit RSK-Klappen

97-9-82256 **4,45 €**

Kunststoff-Kastenhalter 7 x 91 mm links/rechts verwendbar

97-9-82300 **4,45 €**



M 1:1

Kunststoff-Klappenhalter links 99 x 19 mm

97-9-82244 **4,45 €**

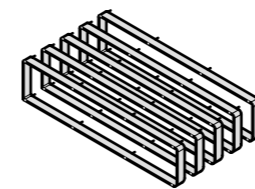
Kunststoff-Klappenhalter rechts 99 x 19 mm

97-9-82245 **4,45 €**

M 1:1

Steuereinheit Schlüsselchip

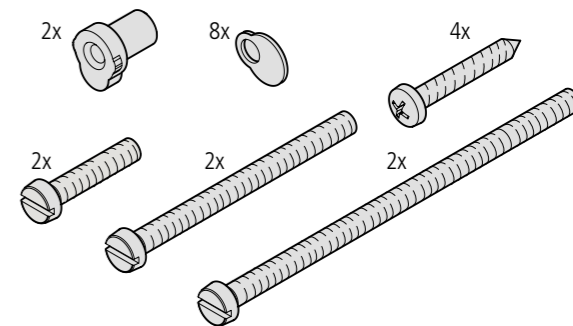
M 1:1



Set Durchwurfhalsverlängerungen

aus Kunststoff, grau, mit 5 Verlängerungen à 10 mm

Für Einwurfklappe/Einwurfplatte **260 mm** breit **97-9-82222** **26,37 €**
 Für Einwurfklappe/Einwurfplatte **370 mm** breit **97-9-82223** **29,54 €**



Befestigungssatz für Einwurfklappen

260/370 mm breit, 82 mm hoch
 Bestell-Nr. 17-0-178XX

97-9-91348 **6,88 €**

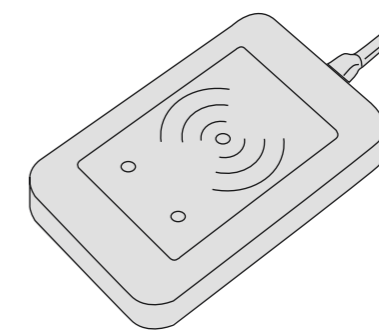
M 1:1



Steuereinheit Schlüsselchip

schwarz für Nutzer

97-9-85441 **16,73 €**

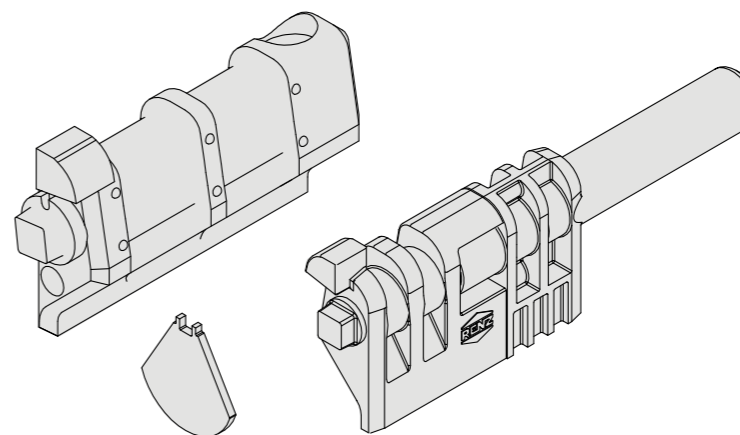


Steuereinheit Schlüsselchip-Reader

(TWN4) mit USB-Anschluss

97-9-85479 **Preis auf Anfrage**

M 1:1



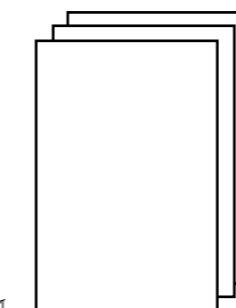
Ersatzteilset für RSK Klappe 230/235/265/335/352 **97-9-91645** **26,05 €**
Ersatzteilset für RSK Zeitungsklappe 230/265 **97-9-91646** **26,05 €**
Ersatzteilset für RSK Zeitungsklappe 335 **97-9-91647** **27,63 €**

Unter folgendem Link erhalten Sie die Montageanleitung zu den RSK Klappen



Unter folgendem Link erhalten Sie einen Film zur Montage der Ersatzteilsets für die RSK Klappen:
<https://youtu.be/wYmkmELR9CY>

M 1:1



Unter www.renzgroup.com/service/downloads sind Vorlagen für den Ausdruck von passenden Namensschild-Einlegern downloadbar. Die Vorlagen enthalten Schnittmarken zum leichten Ausschneiden.

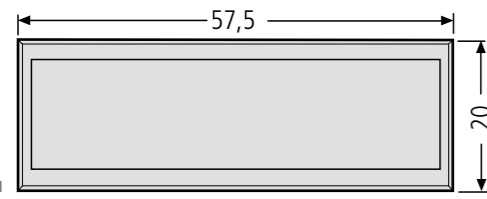
Dazu empfohlen:
 Reißfestes Folienpapier DIN A4-Bogen für Laserdrucker

1 Stück **97-9-87249** **2,75 €**
 5 Stück **97-9-08005** **7,10 €**

Sonderartikel

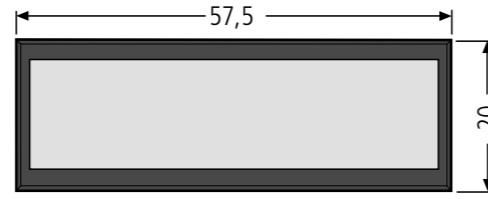
Namensschilder

(Diese Artikel sind nur für den Ersatzteilbedarf. Es ist keine Montage in neue Briefkastenanlagen möglich.)



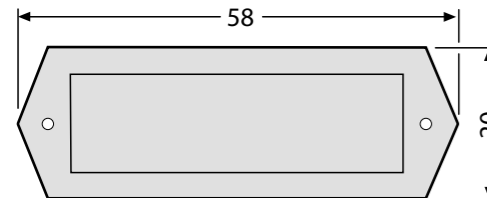
M 1:1

Namensschild Verkauf solange Vorrat reicht **97-9-82184 17,57 €**
 grau, 57,5 x 20 mm



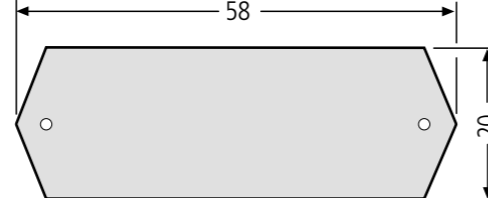
M 1:1

Namensschild Verkauf solange Vorrat reicht **97-9-82185 17,57 €**
 schwarzbraun, 57,5 x 20 mm



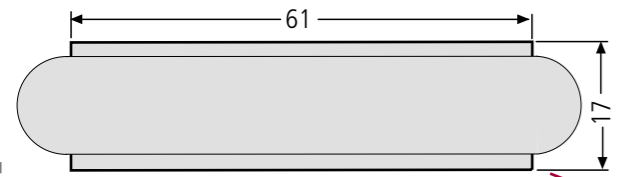
M 1:1

Namensschild ALU-Rahmen EV1 **97-9-82186 26,89 €**
 Verkauf solange Vorrat reicht
 58 x 20 mm



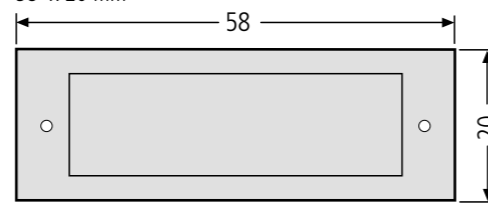
M 1:1

Namensschild ALU-Platte EV1 **97-9-82187 26,89 €**
 Verkauf solange Vorrat reicht
 58 x 20 mm



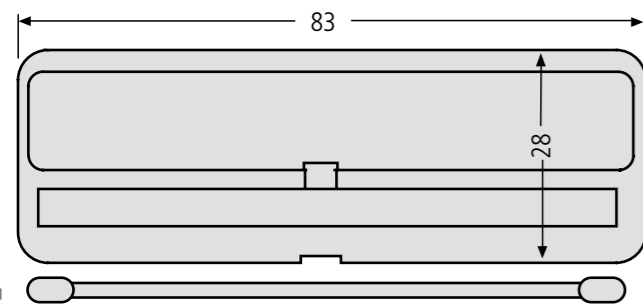
M 1:1

Namensschild ~~97-9-82191~~ **– Nicht mehr lieferbar –**
 Verkauf solange Vorrat reicht
 61 x 17 mm, mit Feder



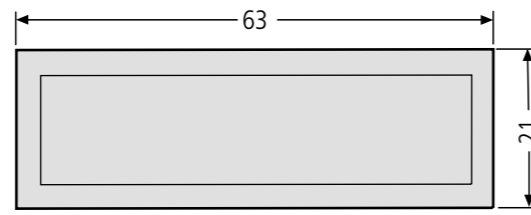
M 1:1

Namensschild ALU-Rahmen eckig EV1 **97-9-82192 26,89 €**
 Verkauf solange Vorrat reicht
 58 x 20 mm



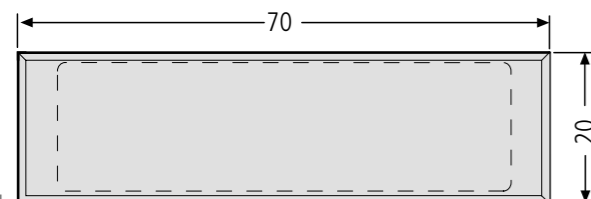
M 1:1

Klappenhalter Verkauf solange Vorrat reicht **97-9-82193 7,94 €**
 mit Torsionsfeder, 83 x 28 mm



M 1:1

Kombitaster Verkauf solange Vorrat reicht **97-9-85152 28,27 €**
 63 x 21 mm, glasklar, Ausstanzung 60 x 18 mm



M 1:1

Namensschild Verkauf solange Vorrat reicht **97-9-82173 6,78 €**
 70 x 20 mm, Ausstanzung 67 x 17 mm



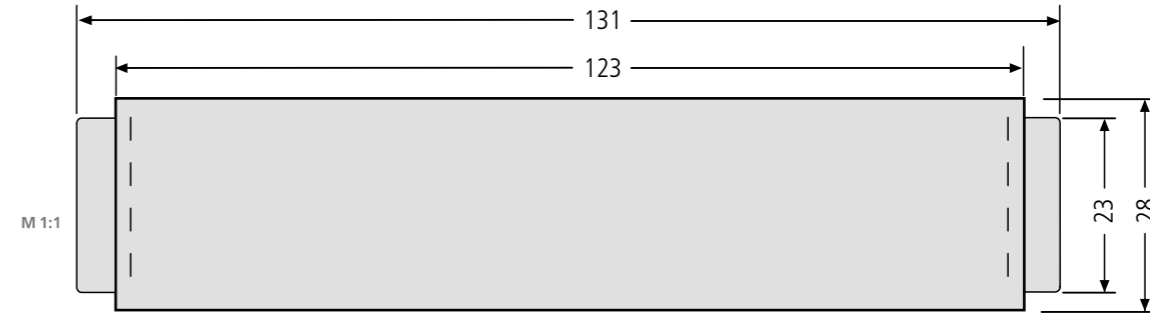
M 1:1

Namensschild Verkauf solange Vorrat reicht **97-9-82174 8,16 €**
 63 x 21 mm, glasklar, Ausstanzung 60 x 18 mm

Sonderartikel

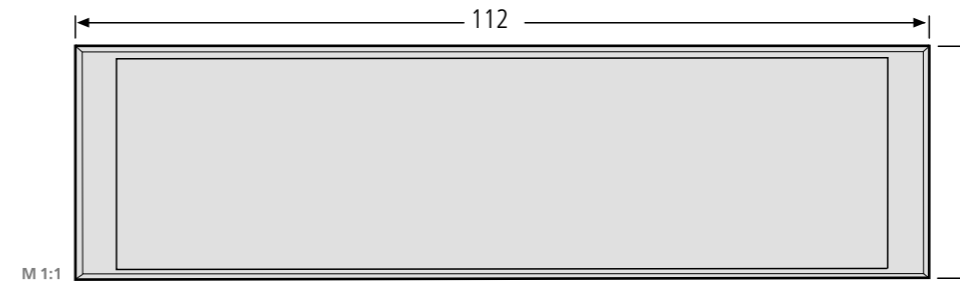
Namensschilder/Schlüssel

(Diese Artikel sind nur für den Ersatzteilbedarf. Es ist keine Montage in neue Briefkastenanlagen möglich.)



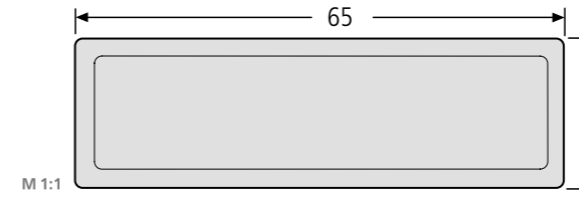
M 1:1

Namensschild **97-9-82175 25,20 €**
 Größe 123 x 27 mm, Verkauf solange Vorrat reicht.



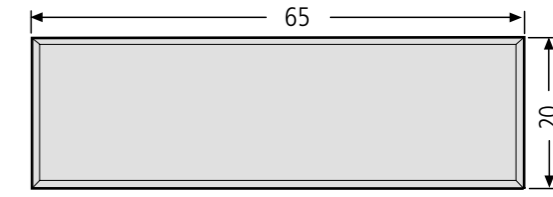
M 1:1

Namensschild **97-9-82177 20,65 €**
 Größe 112 x 31 mm, Ausstanzung 109 x 28 mm
 Verkauf solange Vorrat reicht.



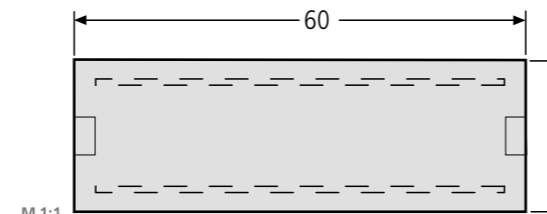
M 1:1

Namensschild Verkauf solange Vorrat reicht **97-9-82178 17,69 €**
 Größe 65 x 20 mm, Ausstanzung 60,8 x 17,8 mm



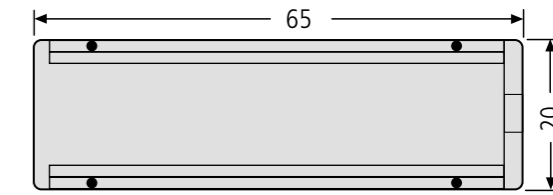
M 1:1

Namensschild (alt) ~~97-9-82179~~ **– Nicht mehr lieferbar –**
 Größe 65 x 20 mm Passender Ersatz: **97-9-82178**



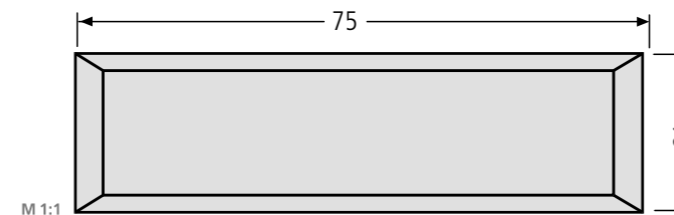
M 1:1

Namensschild Verkauf solange Vorrat reicht **97-9-82183 9,11 €**
 Größe 60 x 20 mm



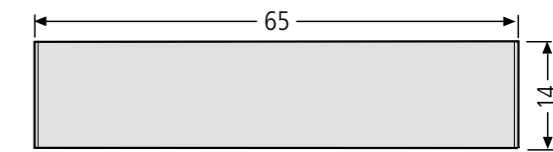
M 1:1

Namensschild für Durchwurfhals **97-9-82013 6,56 €**
 Verkauf solange Vorrat reicht
 Größe 65 x 20 mm



M 1:1

Namensschild -Auslaufmodell- SEKO 75 x 21 **97-9-82012 16,84 €**
 Verkauf solange Vorrat reicht
 von vorne auswechselbar für Ausstanzung 71,3 x 19,3 mm,
 alternatives preisgünstigeres Ersatzprodukt (andere Optik):
 Namensschild 92 (siehe Seite 23) Best.-Nr. 97-9-82016



M 1:1

Namensschildabdeckung **97-9-82004 10,49 €**
~~– Auslaufmodell –~~ Verkauf solange Vorrat reicht
 für SEKO-Taster 97-9-82012

Für Druckfehler kann keine Haftung übernommen werden.

Preise gültig ab 01.04.2021 / Preisänderungen behalten wir uns vor.

Mit Erscheinen einer neuen Ersatzteilliste verlieren diese Preise ihre Gültigkeit.

Technische Änderungen behalten wir uns vor.

Erwin Renz Metallwarenfabrik GmbH & Co KG
Boschstraße 3 · 71737 Kirchberg/Murr · Deutschland
Telefon +49 7144 301-0
Telefax +49 7144 301-4444
E-Mail info@renzgroup.de
www.renzgroup.com