



intelligent boxes

## ERSATZTEILLISTE 2019/2020



# Ersatzteile aus dem Renz-Onlineshop: www.renz24.de

Im Onlineshop von Renz unter [www.renz24.de](http://www.renz24.de) können Sie direkt und einfach Lagerware und Ersatzteile bestellen. Die gängigsten Artikel werden am gleichen Tag per Warensendung verschickt, wenn Sie noch vor 14 Uhr bestellen<sup>1</sup>.



## Ersatzteile

Im Renz-Onlineshop finden Sie die gefragtesten Ersatzteile.

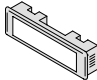
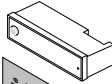
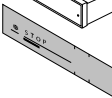

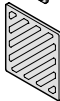

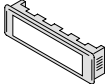
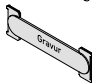
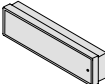
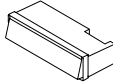


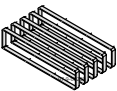
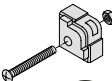


## Gravurservice

Wünschen Sie Namensschildeinlagen mit individueller Gravur? Kein Problem: Hier finden Sie die entsprechenden Artikel, die Sie mit Ihren Gravurtexten versehen können.

<sup>1</sup> Sofern ab Lager verfügbar. Bei Bestelleingang Mo. – Do. bis 14:00 Uhr bzw. Fr. bis 10:00 Uhr erfolgt der Versand noch am selben Tag. Außerhalb dieser Zeiten sowie an Feiertagen, Brückentagen oder Betriebsferien am darauf folgenden Arbeitstag.

# Inhalt

ab Seite

	Klingel-Kombitaster und Lichttaster	4
	<b>RSA2</b> -kompakt-Klingeltaster	9
	Einwurfsperrschloß / Ausbesserungslack	11
	Module und Abdeckungen	12
	Sprechgitter	19
	Klingel- und Lichtknöpfe	20
	Namensschilder/Sichtglas	22
	<b>RSA1</b> -Namensschilder	24
	<b>RSA2</b> -Namensschilder Metall-/Kunststoff	25
	<b>RSA2</b> -Beleuchtungen	26
	Zylinderschlüssel/Rohlinge	27
	Schlösser/Riegel	28
	Durchwurfhalsverlängerungen/Scharniere Aushängesicherung / Klappenzubehör	31
	Klappen- und Fronthalter	32
	Elektronischer Schlüsselchip	33
	Sonderartikel-Namensschilder	34

Zeichnungen in Originalgröße sind  
mit M 1:1 (Maßstab 1:1) gekennzeichnet

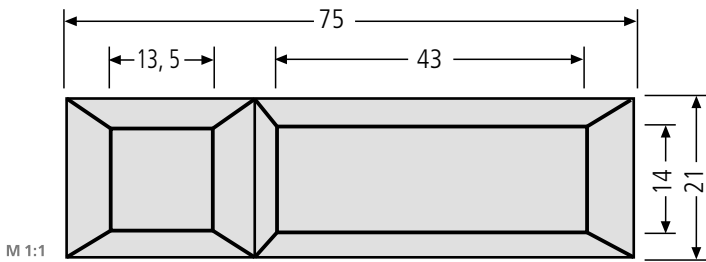
Bei Auslaufmodellen gilt: Verkauf nur solange Vorrat reicht.

**Preise gültig ab 01. April 2019**

Für Druckfehler übernehmen wir keine Haftung.

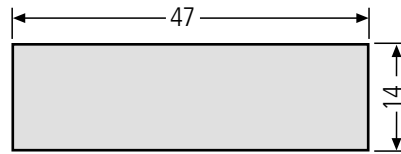
# RENZ – Ersatzteile

Klingel-Kombitaster



M 1:1

**Kombitaster Seko – Auslaufmodell – 97-9-85089 19,00 €**  
 Kunststoffrand schwarz, Drücker milchfarben, Abdeckung glasklar. Namensschildeinlage max. 47 x 14 x 0,5 mm, Ausstanzung 71,3 x 19,3 mm alternatives preisgünstigeres Ersatzprodukt (andere Optik): Kombitaster Lira siehe unten Best.-Nr. 97-9-85110



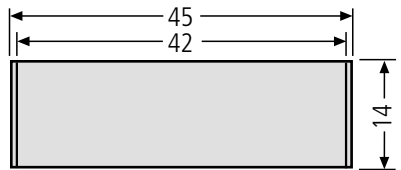
M 1:1

**Namensschildeinlage – Auslaufmodell – 97-9-87118 2,80 €**  
 Kunststoff, für 97-9-85089



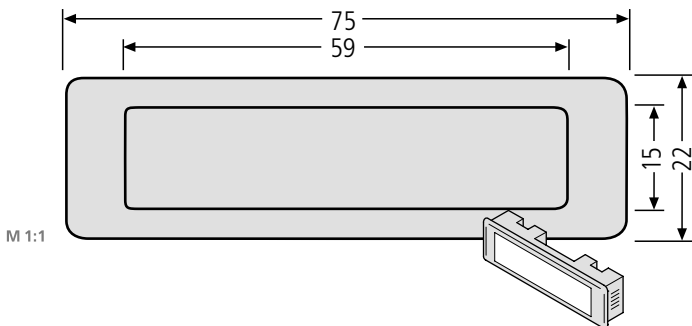
M 1:1

**Klingeldruckerabdeckung – Auslaufmodell – 97-9-82049 2,80 €**  
 milchfarben, für 97-9-85089



M 1:1

**Namensschildabdeckung – Auslaufmodell – 97-9-82042 3,40 €**  
 Kunststoff, für 97-9-85089

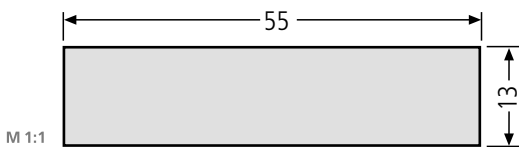


M 1:1

**Kombitaster Lira – Einbau ab 1984 –** Kunststoffrand braun, weiß, oder grau Abdeckung glasklar, Namensschildeinlage max. 55 x 13 x 1 mm, Ausstanzung 71,3 x 19,3 mm, optional beleuchtbar mit Fadenglühbirne 97-9-85033

		Farbe/Farb-Nr.*		
VE	Bestell-Nr.	braun/0029	weiß/9016	grau/7039
Stück	<b>97-9-85110</b>	<b>17,40 €</b>	<b>17,40 €</b>	<b>17,40 €</b>

\* Bei Bestellungen immer die Farb-Nummer mit angeben



M 1:1

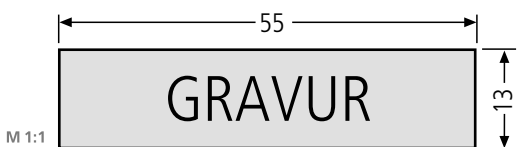
## Namensschildeinlage Kunststoff

Hintergrundfarbe **schwarz** mit weißer Schrift (beleuchtbar), **weiß** mit schwarzer Schrift (nicht beleuchtbar), **grau** mit weißer Schrift (beleuchtbar), für Taster 97-9-85110

**Einlage ohne Gravur** (Hintergrundfarbe angeben)

		Farbe/Farb-Nr.*		
VE	Bestell-Nr.	schwarz/weiß 0970	weiß/schwarz 0973	grau/weiß 0972
Stück	<b>97-9-87000</b>	<b>2,80 €</b>	<b>2,80 €</b>	<b>2,80 €</b>

\* Bei Bestellungen immer die Farb-Nummer mit angeben

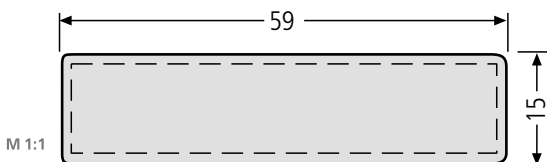


M 1:1

**Einlage mit Gravur** (Hintergrundfarbe angeben)

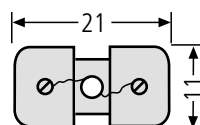
		Farbe/Farb-Nr.*		
VE	Bestell-Nr.	schwarz/weiß 0970	weiß/schwarz 0973	grau/weiß 0972
Stück	<b>90-3-00001</b>	<b>14,50 €</b>	<b>14,50 €</b>	<b>14,50 €</b>

\* Bei Bestellungen immer die Farb-Nummer mit angeben



M 1:1

**Tasterabdeckung Kunststoff 97-9-82051 3,60 €**  
 Glasklar, mit Einlage, für 97-9-85110

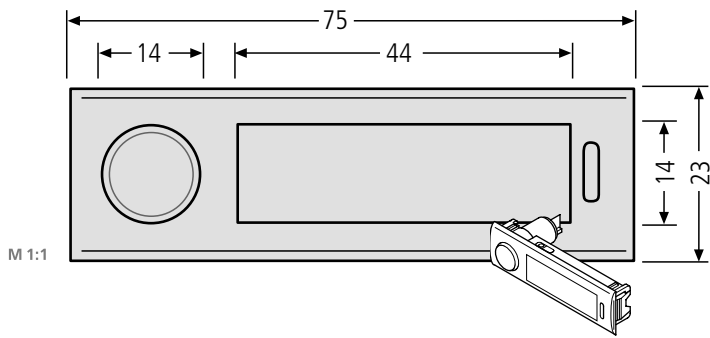


M 1:1

**Fadenglühbirne 97-9-85033 12,80 €**  
 bis max. 12 V, 1 W, mit Halterung, für 97-9-85110

# RENZ – Ersatzteile

## Klingel-Kombitaster

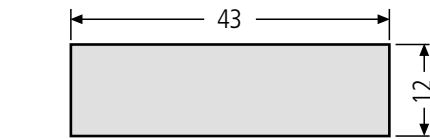


M 1:1

**Metall-Kombitaster-Antivandalismus – Einbau ab 1995–**, in weiß, silber oder bronze, Front ALU, Abdeckung glasklar. Namensschildeinlage max. 43 x 12 x 0,5 mm, Ausstanzung 71,3 x 19,3 mm, inkl. 1 Schlüssel

VE	Bestell-Nr.	Farbe/Farb-Nr.*		
		silber / 0001	weiß / 9016	bronze / 0014
Stück	<b>97-9-00073</b>	<b>33,80 €</b>	<b>33,80 €</b>	<b>33,80 €</b>

\* Bei Bestellungen immer die Farb-Nummer mit angeben



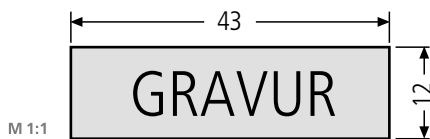
M 1:1

**Namensschildeinlage** für Metall-Kombitaster-Antivandalismus  
Hintergrundfarbe **schwarz** mit weißer Schrift (beleuchtbar),  
**weiß** mit schwarzer Schrift (nicht beleuchtbar),  
für Taster 97-9-00073

**Einlage ohne Gravur** (Hintergrundfarbe angeben)

VE	Bestell-Nr.	Farbe/Farb-Nr.*	
		schwarz/weiß 0970	weiß/schwarz 0973
Stück	<b>97-9-87027</b>	<b>2,80 €</b>	<b>2,80 €</b>

\* Bei Bestellungen immer die Farb-Nummer mit angeben

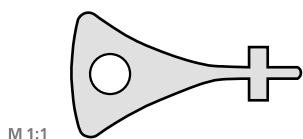


M 1:1

**Einlage mit Gravur** (Hintergrundfarbe angeben)

VE	Bestell-Nr.	Farbe/Farb-Nr.*	
		schwarz/weiß 0970	weiß/schwarz 0973
Stück	<b>90-3-00010</b>	<b>14,40 €</b>	<b>14,40 €</b>

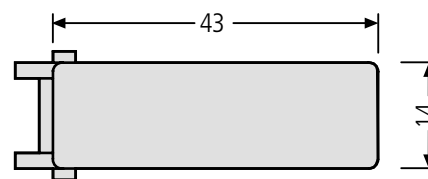
\* Bei Bestellungen immer die Farb-Nummer mit angeben



M 1:1

**Ersatzschlüssel** für Metall-Kombitaster-Antivandalismus 97-9-00073

**97-9-95133 4,50 €**

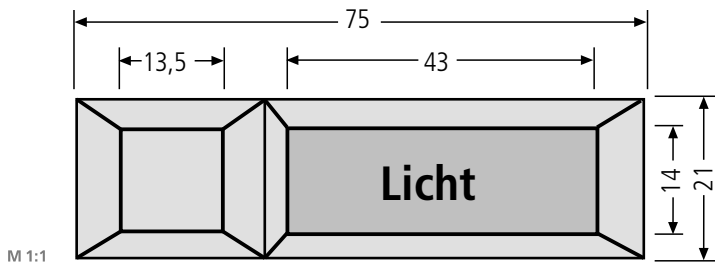


M 1:1

**Namensschildabdeckung** für Taster 97-9-00073 **97-9-82147 2,80 €**

# RENZ – Ersatzteile

## Lichttaster



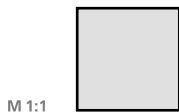
M 1:1

**Lichttaster Seko – Auslaufmodell – 97-9-85092 20,40 €**  
 Kunststoffrand schwarz, für Kleinspannung, Einlage max. 47 x 14 x 0,5 mm, Ausstanzung 71,3 x 19,3 mm, alternatives preisgünstigeres Ersatzprodukt (andere Optik): Lichttaster Lira siehe unten Best.-Nr. 97-9-85111



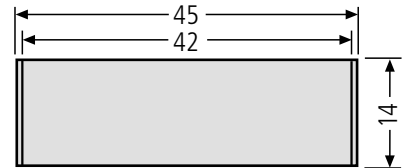
M 1:1

**Lichttastereinlage Kunststoff – Auslaufmodell – 97-9-87026 2,80 €**  
 Kunststoff rot, für 97-9-85092



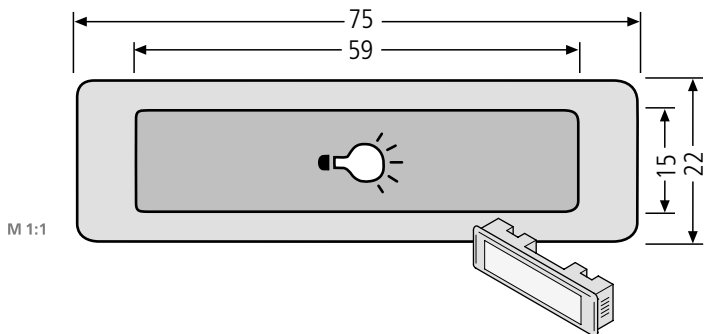
M 1:1

**Drückerabdeckung – Auslaufmodell – 97-9-82049 2,80 €**  
 milchfarben, für 97-9-85092



M 1:1

**Namensschildabdeckung – Auslaufmodell – 97-9-82042 3,40 €**  
 Kunststoff, für 97-9-85092

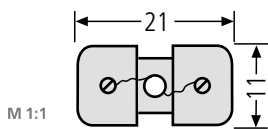


M 1:1

**Lichttaster Lira – Einbau ab 1984 –** Kunststoffrand braun, weiß, oder grau Abdeckung rot, Namensschiele einlage max. 55 x 13 x 1 mm, Ausstanzung 71,3 x 19,3 mm, optional beleuchtbar mit Fadenglühbirne 97-9-85033

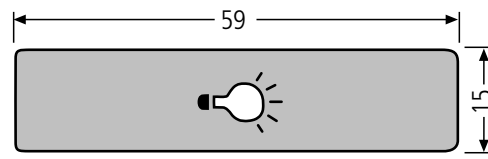
VE	Bestell-Nr.	Farbe/Farb-Nr.*		
		braun/0029	weiß/9016	grau/7039
Stück	<b>97-9-85111</b>	<b>18,90 €</b>	<b>18,90 €</b>	<b>18,90 €</b>

\* Bei Bestellungen immer die Farb-Nummer mit angeben



M 1:1

**Fadenglühbirne 97-9-85033 12,80 €**  
 bis max. 12 V, 1 W, mit Halterung, für 97-9-85111

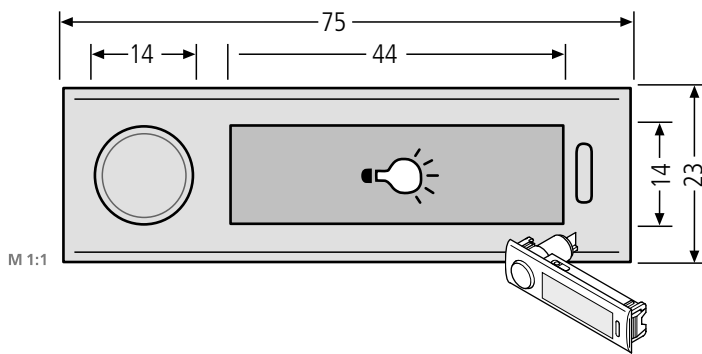


M 1:1

**Tasterabdeckung 97-9-82044 4,20 €**  
 Kunststoff rot, mit Einlage, für 97-9-85111

# RENZ – Ersatzteile

## Lichttaster

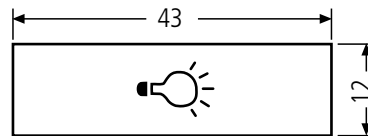


M 1:1

**Metall-Lichttaster-Antivandalismus– Einbau ab 1995–**, in weiß, silber oder bronze, Front ALU, Abdeckung glasklar. Namensschildeinlage max. 43 x 12 x 0,5 mm, Ausstanzung 71,3 x 19,3 mm, inkl. 1 Schlüssel

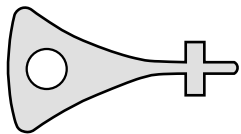
		Farbe/Farb-Nr.*		
VE	Bestell-Nr.	silber/0001	weiß/9016	bronze/0014
Stück	<b>97-9-00074</b>	<b>35,80</b>	<b>35,80</b>	<b>35,80</b>

\* Bei Bestellungen immer die Farb-Nummer mit angeben



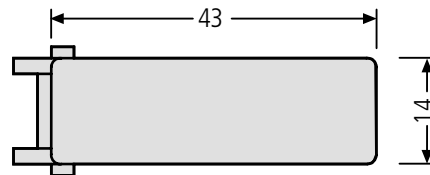
M 1:1

**Lichtstereinlage** für Metall-Lichttaster-Antivandalismus **97-9-87023** **5,50 €**  
Kunststoff weiß mit rotem Lichtsymbol, für 97-9-00074



M 1:1

**Ersatzschlüssel** für Metall-Lichttaster-Antivandalismus 97-9-00074 **97-9-95133** **4,50 €**

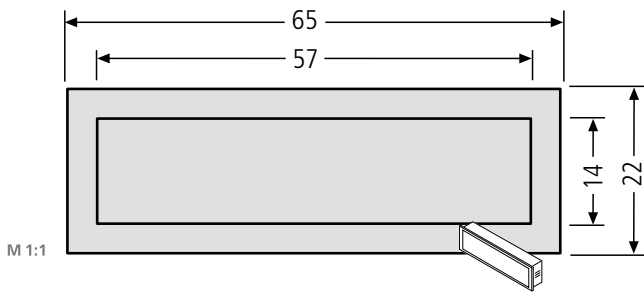


M 1:1

**Namensschildabdeckung** für Taster 97-9-00074 **97-9-82147** **2,80 €**

# RENZ – Ersatzteile

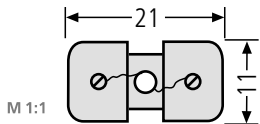
Klingel-Kombitaster / Soffitten



**Kombitaster Lira – Einbau ab 1984** – Kunststoffrand braun oder weiß, Namensschildeinlage max. 53,8 x 12,0 x 0,5 mm, Ausstanzung 61 x 18 mm

VE	Bestell-Nr.	Farbe/Farb-Nr.*	
		braun / 0029	weiß / 9016
Stück	<b>97-9-85116</b>	<b>18,80 €</b>	<b>18,80 €</b>

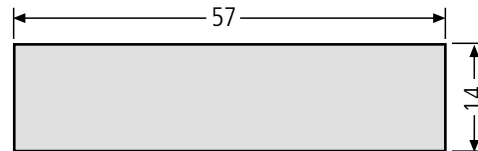
\* Bei Bestellungen immer die Farb-Nummer mit angeben



**Fadenglühbirne**

bis max. 12 V, 1 W, mit Halterung, für 97-9-85116

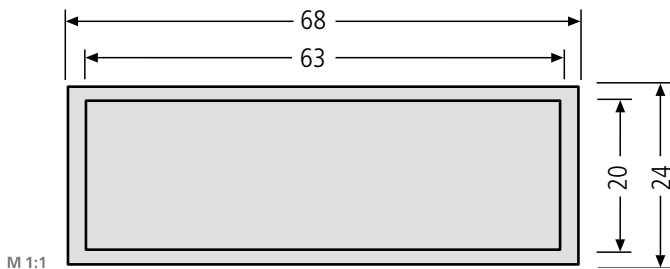
**97-9-85033 12,80 €**



**Tasterabdeckung**

Kunststoff mit Einlage, für Taster 97-9-85116

**97-9-82054 3,60 €**

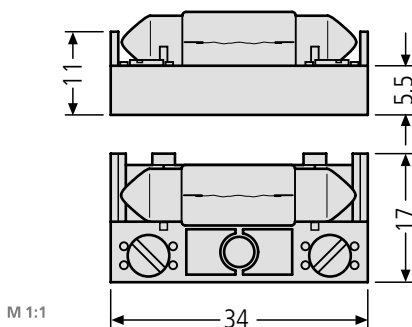


**Kombitaster Ritto – Einbau bis 1978 – Nicht mehr lieferbar – ~~97-9-85023~~**

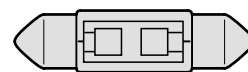
Taster komplett glasklar, Ausstanzung 61 x 18 mm

Auch einsetzbar Kombitaster Lira (siehe oben):

**97-9-85116**



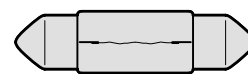
**Beleuchtungshalterung – Einbau ab 2003 – 97-9-85131 9,10 €**  
mit Soffitte 15 V AC/DC, 1 W



**LED Soffitte**

**97-9-85450 10,30 €**

Soffitte 12 V AC/DC, 0,25 W, 8 x 31 mm SMD-LED passend für Beleuchtungshalterung 97-9-85131, Beleuchtungskasten 97-9-85149 und Module Seite 12 – 15 und 17



**Soffitte**

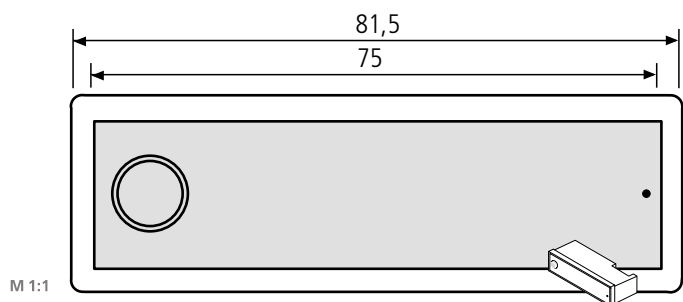
**97-9-85185 5,60 €**

Soffitte 15 V, 1 W, 8 x 31 mm, einzeln, passend für Beleuchtungshalterung 97-9-85131 und Beleuchtungskasten 97-9-85149



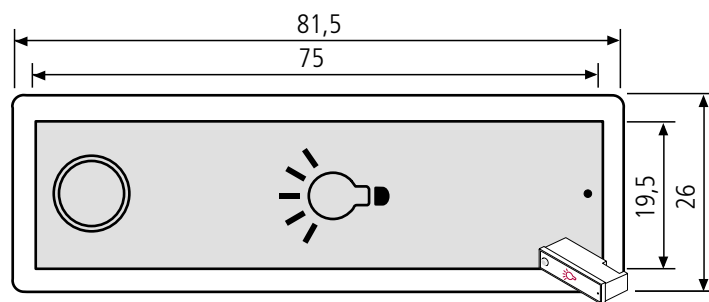
**Soffitte – Einbau bis 2002 – 97-9-85075 5,60 €**  
Soffitte 15 V, 1,2 W, 6 x 35 mm





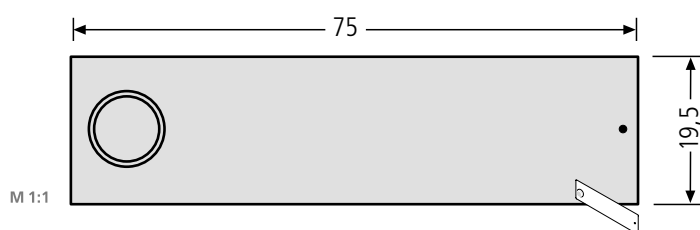
M 1:1

**ALU-RSA2-kompakt Klingeltaster** **97-9-85319** **62,50 €**  
– Einbau ab 2009 – ohne Gravur, mit Montagegehäuse,  
Anschluss 12 – 24 V, inkl. LED-Beleuchtungsring 0,12 Watt AC/DC 12 V  
**dito Edelstahlausführung** **97-9-85317** **64,50 €**  
Passende **RSA2**-Beleuchtungen siehe Seite 26.



M 1:1

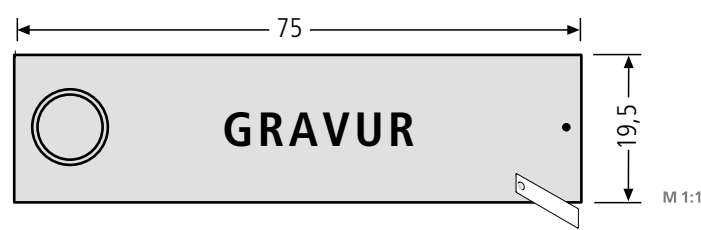
**ALU-RSA2-kompakt Lichttaster** **97-9-85320** **64,50 €**  
– Einbau ab 2009 – Symbolgravur Glühbirne, mit Montagegehäuse,  
Anschluss 12 – 24 V, inkl. LED-Beleuchtungsring 0,12 Watt AC/DC 12 V  
**dito Edelstahlausführung** **97-9-85318** **67,70 €**  
Passende **RSA2**-Beleuchtungen siehe Seite 26.



M 1:1

**ALU-RSA2-kompakt Namensschild ohne Gravur,** **97-9-85338** **18,50 €**  
für 97-9-85319 und **RSA2**-kompakt-Block Seite 10

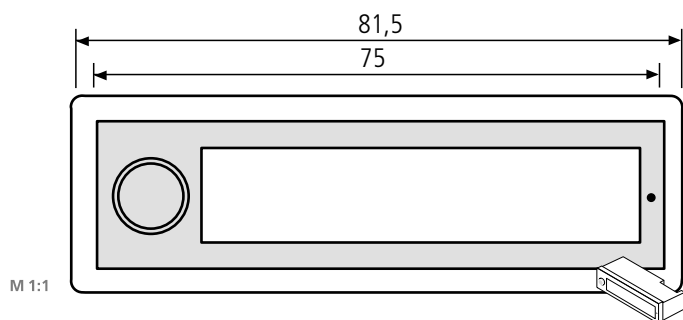
**dito Edelstahlausführung ohne Gravur,** für 97-9-85317 und **97-9-85337** **19,30 €**  
**RSA2**-kompakt-Block Seite 10



M 1:1

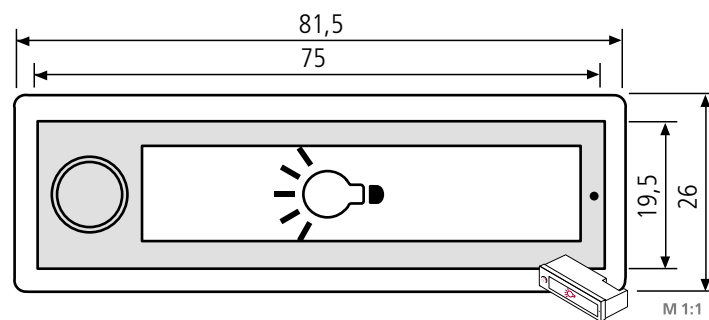
**ALU-RSA2-kompakt Namensschild** **90-3-00026** **30,40 €**  
mit schwarzer Gravur\*, für 97-9-85319 u. **RSA2**-kompakt-Block Seite 10

**dito Edelstahlausführung** **90-3-00025** **43,10 €**  
mit weißer Gravur\*, für 97-9-85317 u. **RSA2**-kompakt-Block Seite 10  
\*Hinweise zur Gravur:  
Gravur-Schriftart DIN1451, Gravurhöhe 5 mm, ab 15 Buchstaben 2-zeilig



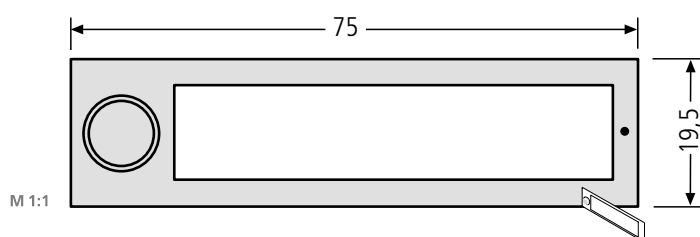
M 1:1

**Kunststoff-RSA2-kompakt Klingeltaster** **97-9-85321** **59,30 €**  
– Einbau ab 2009 – mit Montagegehäuse,  
Einlage max. 59 x 13,6 x 1 mm,  
Anschluss 12 – 24 V, inkl. LED-Beleuchtungsring 0,12 Watt AC/DC 12 V



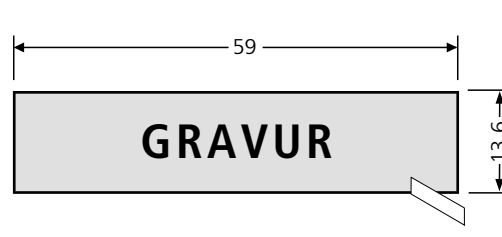
M 1:1

**Kunststoff-RSA2-kompakt Lichttaster** **97-9-85322** **61,20 €**  
– Einbau ab 2009 – Einlage mit Symbol Glühbirne, mit Montagegehäuse,  
Anschluss 12 – 24 V, inkl. LED-Beleuchtungsring 0,12 Watt AC/DC 12 V



M 1:1

**Kunststoff-RSA2-kompakt Namensschildabdeckung ohne Gravur,** **97-9-85339** **15,70 €**  
für 97-9-85321 und **RSA2**-kompakt-Block Seite 11  
Einlage max. 59 x 13,6 x 1 mm

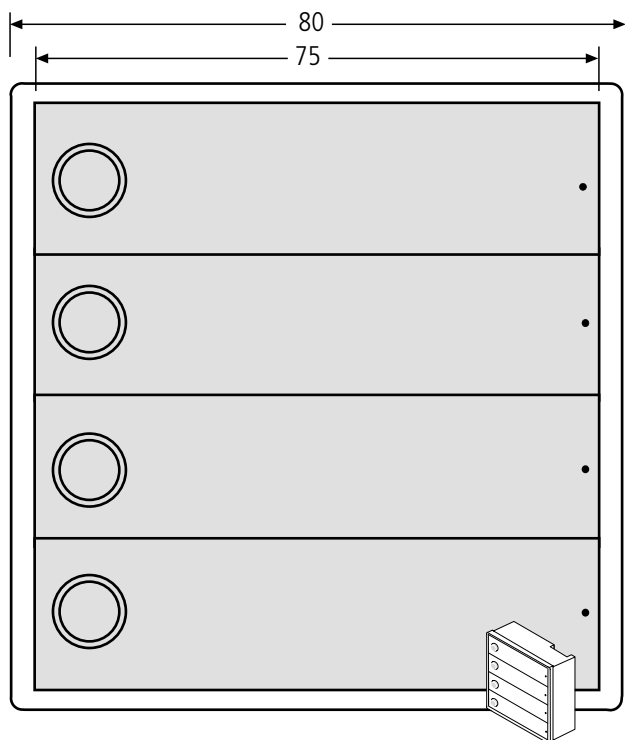


M 1:1

**RSA2-kompakt Namensschild einlage aus grauem Kunststoff**  
gravierbar, für 97-9-85339, 97-9-85321 u. **RSA2**-kompakt-Block Seite 11  
**ohne Gravur** **97-9-87245** **3,30 €**  
**dito mit Gravur, Schriftfarbe weiß** **90-3-00023** **15,00 €**

# RENZ – Ersatzteile

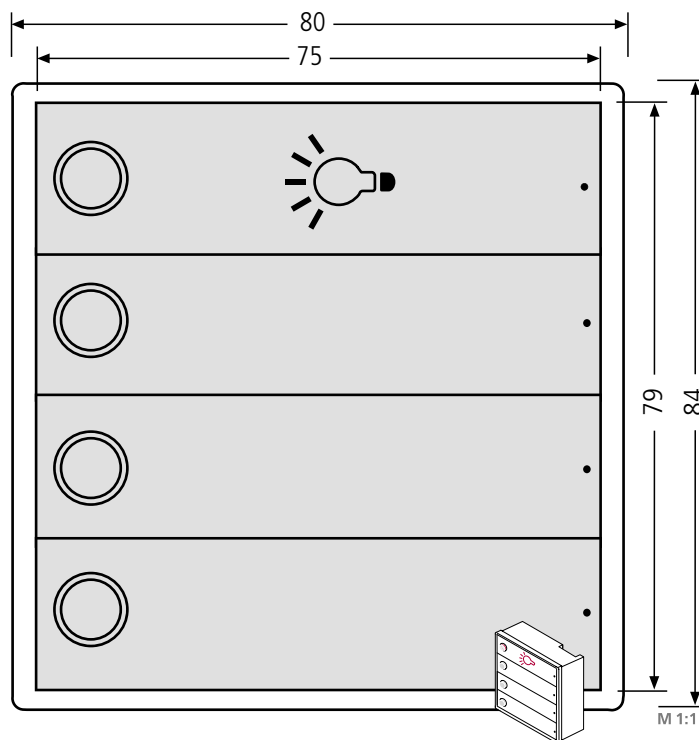
Klingeltaster **RSA2**-kompakt-Block



M 1:1

**ALU-RSA2**-kompakt-Block,  
**4 Klingeltaster** **97-9-85327 249,80 €**  
 – Einbau ab 2009 – ohne Gravur, mit Montagegehäuse,  
 Anschluss 12 – 24 V, inkl. LED-Beleuchtungsringen je 0,12 Watt AC/DC 12 V

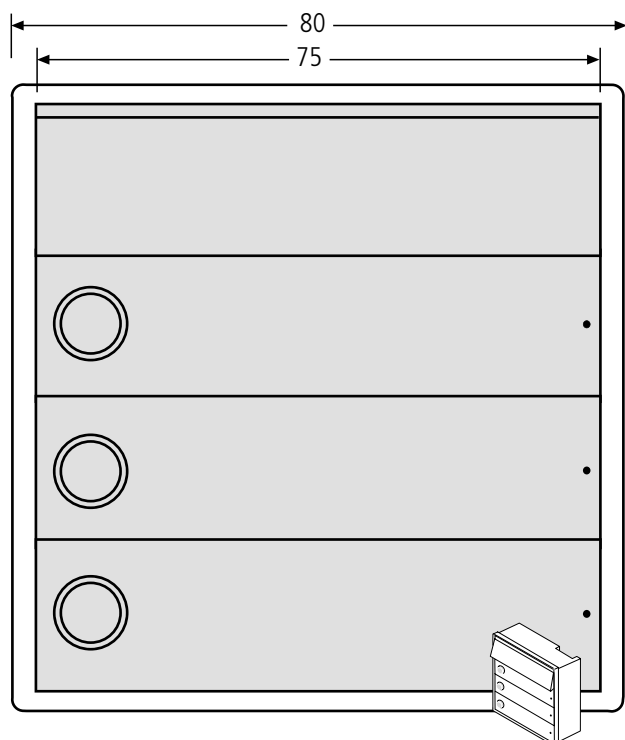
**dito Edelstahlausführung** **97-9-85325 262,00 €**



M 1:1

**ALU-RSA2**-kompakt-Block,  
**3 Klingeltaster + 1 Lichttaster** **97-9-85328 251,50 €**  
 – Einbau ab 2009 – ohne Gravur, mit Montagegehäuse,  
 Anschluss 12 – 24 V, inkl. LED-Beleuchtungsringen je 0,12 Watt AC/DC 12 V

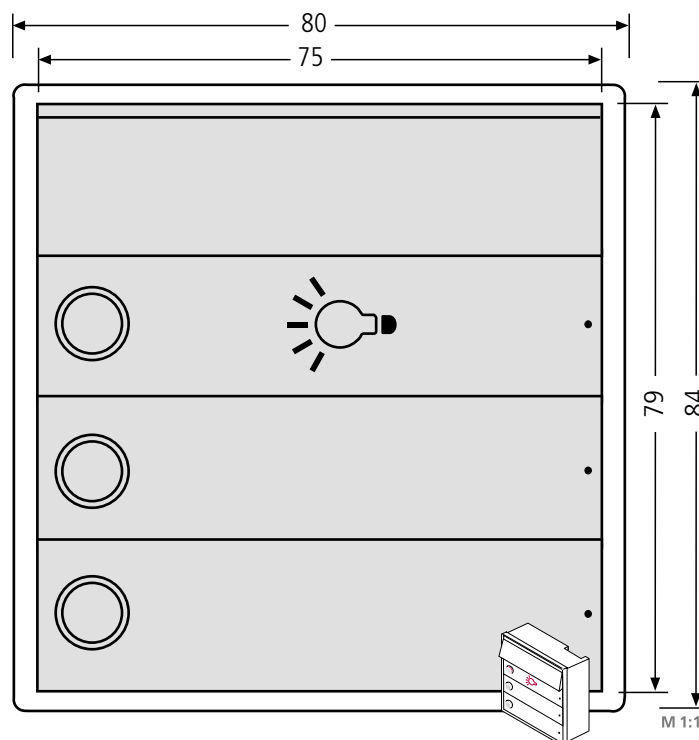
**dito Edelstahlausführung** **97-9-85326 263,80 €**



M 1:1

**ALU-RSA2**-kompakt-Block,  
**3 Klingeltaster + 1 Beleuchtungselement** **97-9-85334 261,20 €**  
 – Einbau ab 2009 – ohne Gravur, mit Montagegehäuse,  
 Anschluss 12 – 24 V, inkl. LED-Beleuchtungsringen je 0,12 Watt AC/DC,  
 Beleuchtung 0,25 Watt AC/DC 12 V

**dito Edelstahlausführung** **97-9-85333 273,70 €**



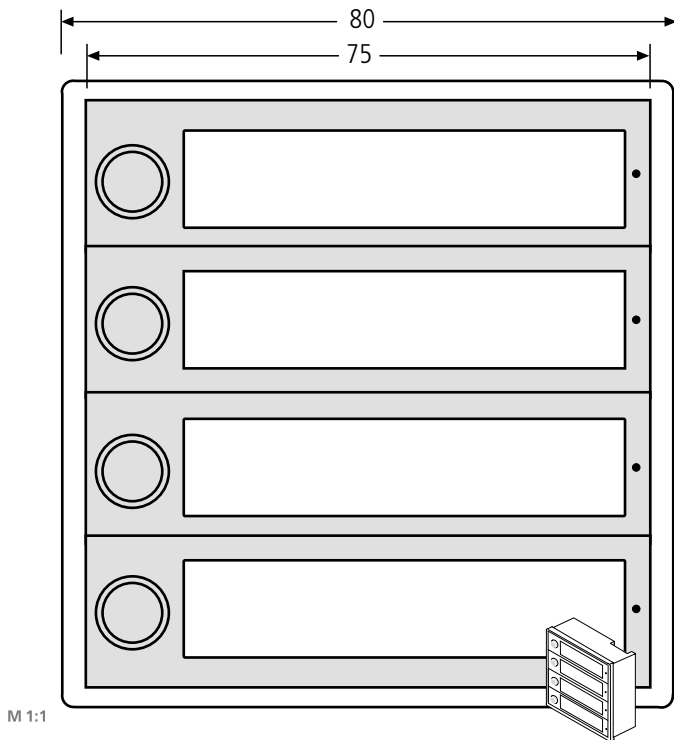
M 1:1

**ALU-RSA2**-kompakt-Block, **2 Klingeltaster + 1 Lichttaster + 1 Beleuchtungselement** **97-9-85336 263,10 €**  
 – Einbau ab 2009 – ohne Gravur, mit Montagegehäuse,  
 Anschluss 12 – 24 V, inkl. LED-Beleuchtungsringen je 0,12 Watt AC/DC,  
 Beleuchtung 0,25 Watt AC/DC 12 V

**dito Edelstahlausführung** **97-9-85335 275,60 €**

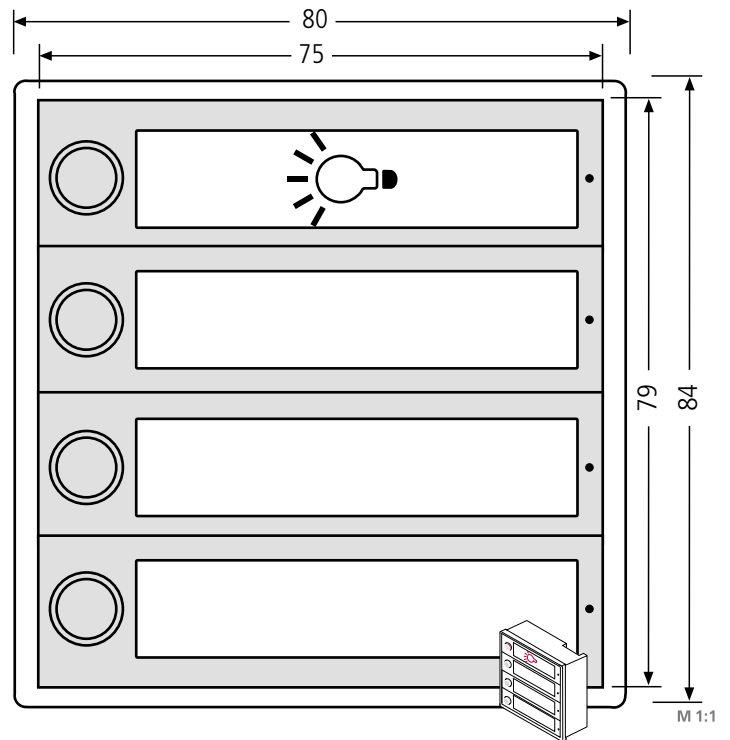
# RENZ – Ersatzteile

Klingeltaster **RSA2**-kompakt-Block / Einwurfsperre / Ausbesserungslack



M 1:1

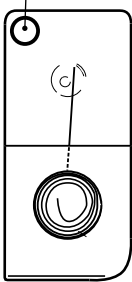
**Kunststoff-RSA2-kompakt-Block,**  
**4 Klingeltaster** **97-9-85329** **237,60 €**  
 – Einbau ab 2009 – ohne Gravur, mit Montagegehäuse,  
 Einlage max. 59 x 13,6 x 1 mm, Anschluss 12 – 24 V,  
 inkl. LED-Beleuchtungsringen je 0,12 Watt AC/DC 12 V



M 1:1

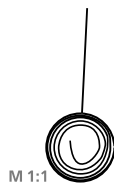
**Kunststoff-RSA2-kompakt-Block,**  
**3 Klingeltaster + 1 Lichttaster** **97-9-85331** **239,30 €**  
 Einlage max. 59 x 13,6 x 1 mm, Anschluss 12 – 24 V,  
 inkl. LED-Beleuchtungsringen je 0,12 Watt AC/DC 12 V

Öse zum Befestigen am Schlüsselbund



M 1:1

**Entriegelungstool für RSA2,**  
 ausklappbar  
**97-9-82309** **8,70 €**



M 1:1

**Entriegelungstool für RSA2,**  
**97-9-90392** **3,00 €**



**Ausbesserungslack, 12 ml**  
 Farbe weiß, dunkelgrau oder graualuminium

		Farbe/Farb-Nr.*		
VE	Bestell-Nr.	weiß/9016	dunkelgrau 0020	graualuminium 9007
Stück	<b>97-9-74010</b>	<b>21,20 €</b>	<b>21,20 €</b>	–
Stück	<b>97-9-00347</b>	–	–	<b>32,30 €</b>

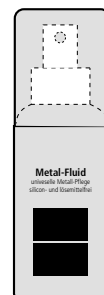
\* Bei Bestellungen immer die Farb-Nummer mit angeben



M 1:1

**Einwurfsperre**  
 zum Sperren unbenutzter Einwürfe, aus reißfester Folie, passend für alle  
 33 mm hohen Einwürfe mit Renz-Klappen, auf die entsprechende Breite  
 zuschneidbar (patentiertes System)

Verpackungseinheit **1 Stück** **97-9-00428** **4,10 €**  
 Verpackungseinheit **20 Stück** **97-9-00429** **62,50 €**  
 Verpackungseinheit **50 Stück** **97-9-00430** **137,70 €**



**Metal-Fluid Weicon,**  
 100 ml Edelstahl- und ALU-  
 Pflegespray

**97-9-76039** **22,00 €**

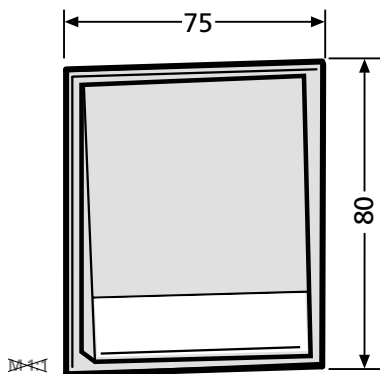


**Renz-RAL Farbfächer**

**97-9-87302** **22,10 €**

# RENZ – Ersatzteile

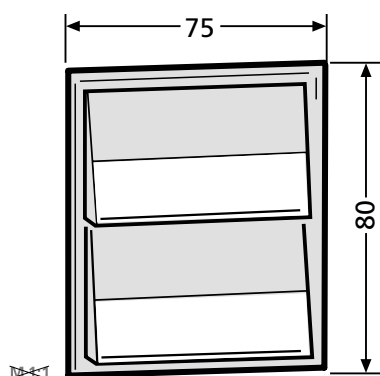
## Module



**Tastenmodul mit 1 Klingeltaster – Einbau bis 2006 –**  
 – Auslaufmodell – Verkauf solange Vorrat reicht. Nachfolgemodell  
 siehe Seite 14, **97-9-85269**  
 Namensschiebinlage inkl. Beleuchtungssoffitte 15 V, 1 W, max.  
 60 x 15 0,5 mm. Ausstanzung 71,3 x 75,3 mm, grau

		Farbe*
<b>VE</b>	<b>Bestell-Nr.</b>	grau/ <b>7039</b>
Stück	<b>97-9-85094</b>	<b>40,70 €</b>

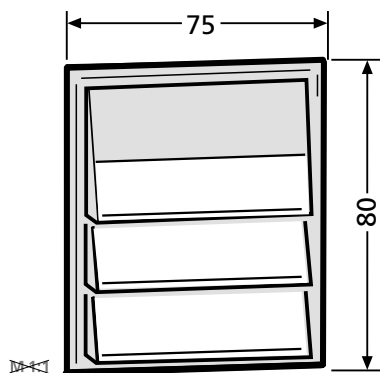
\* Bei Bestellungen immer die Farb-Nummer mit angeben



**Tastenmodul mit 2 Klingeltaster – Einbau bis 2006 –**  
 – Auslaufmodell – Verkauf solange Vorrat reicht. Nachfolgemodell  
 siehe Seite 14, **97-9-85270**  
 Namensschiebinlage inkl. Beleuchtungssoffitte 15 V, 1 W, max.  
 60 x 15 0,5 mm. Ausstanzung 71,3 x 75,3 mm, grau

		Farbe*
<b>VE</b>	<b>Bestell-Nr.</b>	grau/ <b>7039</b>
Stück	<b>97-9-85096</b>	<b>55,50 €</b>

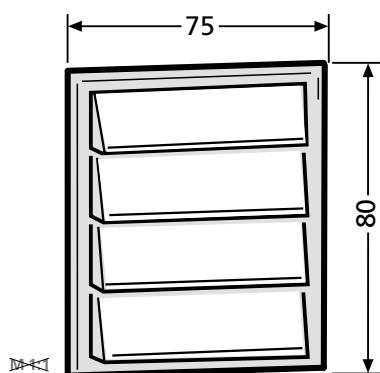
\* Bei Bestellungen immer die Farb-Nummer mit angeben



**Tastenmodul mit 3 Klingeltaster – Einbau bis 2006 –**  
 – Auslaufmodell – Verkauf solange Vorrat reicht. Nachfolgemodell  
 siehe Seite 14, **97-9-85271**  
 Namensschiebinlage inkl. Beleuchtungssoffitte 15 V, 1 W, max.  
 60 x 15 x 0,5 mm. Ausstanzung 71,3 x 75,3 mm, grau

		Farbe*
<b>VE</b>	<b>Bestell-Nr.</b>	grau/ <b>7039</b>
Stück	<b>97-9-85098</b>	<b>65,30 €</b>

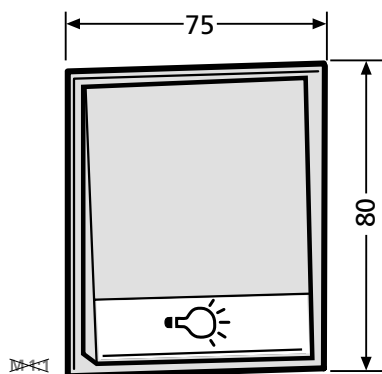
\* Bei Bestellungen immer die Farb-Nummer mit angeben



**Tastenmodul mit 4 Klingeltaster – Einbau bis 2006 –**  
 – Auslaufmodell – Verkauf solange Vorrat reicht. Nachfolgemodell  
 siehe Seite 14, **97-9-85272**  
 Namensschiebinlage inkl. Beleuchtungssoffitte 15 V, 1 W, max.  
 60 x 15 x 0,5 mm. Ausstanzung 71,3 x 75,3 mm, Farben: grau

		Farbe*
<b>VE</b>	<b>Bestell-Nr.</b>	grau/ <b>7039</b>
Stück	<b>97-9-85100</b>	<b>75,10 €</b>

\* Bei Bestellungen immer die Farb-Nummer mit angeben



### Tastenmodul mit 1 Lichttaster

– Einbau bis 2006 – Auslaufmodell – Verkauf solange Vorrat reicht.

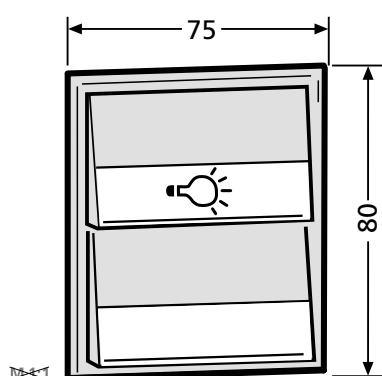
Nachfolgemodell siehe Seite 15, **97-9-85273**

Lichtsymboleinlage inkl. Beleuchtungssoffite 15 V, 1 W, max.

60 x 15 x 0,5 mm. Ausstanzung 71,3 x 75,3 mm, Farben: grau

VE	Bestell-Nr.	Farbe*
Stück	<b>97-9-85102</b>	grau/ <b>7039</b>
		<b>40,70 €</b>

\* Bei Bestellungen immer die Farb-Nummer mit angeben



### Tastenmodul mit 1 Licht- und 1 Klingeltaster

– Einbau bis 2006 – Auslaufmodell – Verkauf solange Vorrat reicht.

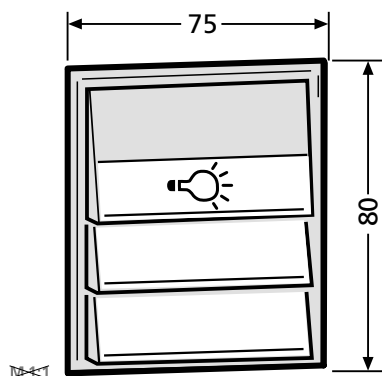
Nachfolgemodell siehe Seite 15, **97-9-85274**

Lichtsymboleinlage inkl. Beleuchtungssoffite

15 V, 1 W, max. 60 x 15 x 0,5 mm. Ausstanzung 71,3 x 75,3 mm, grau

VE	Bestell-Nr.	Farbe*
Stück	<b>97-9-85104</b>	grau/ <b>7039</b>
		<b>55,50 €</b>

\* Bei Bestellungen immer die Farb-Nummer mit angeben



### Tastenmodul mit 1 Licht- und 2 Klingeltaster

– Einbau bis 2006 – Auslaufmodell – Verkauf solange Vorrat reicht.

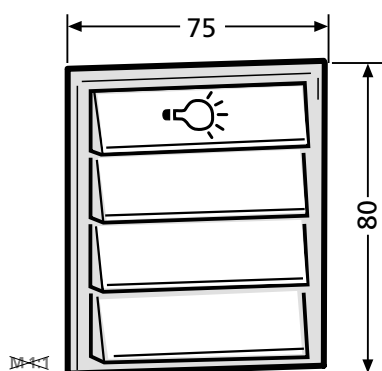
Nachfolgemodell siehe Seite 15, **97-9-85275**

Lichtsymboleinlage inkl. Beleuchtungssoffite

15 V, 1 W, max. 60 x 15 x 0,5 mm. Ausstanzung 71,3 x 75,3 mm, grau

VE	Bestell-Nr.	Farbe*
Stück	<b>97-9-85106</b>	grau/ <b>7039</b>
		<b>65,30 €</b>

\* Bei Bestellungen immer die Farb-Nummer mit angeben



### Tastenmodul mit 1 Licht- und 3 Klingeltaster

– Einbau bis 2006 – Auslaufmodell – Verkauf solange Vorrat reicht.

Nachfolgemodell siehe Seite 15, **97-9-85276**

Lichtsymboleinlage inkl. Beleuchtungssoffite

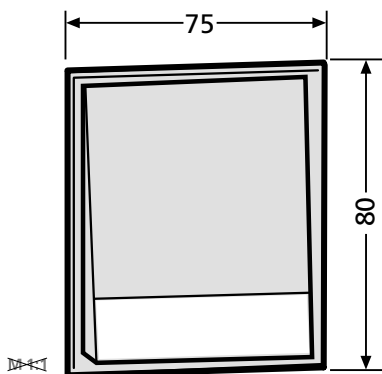
15 V, 1 W, max. 60 x 15 x 0,5 mm. Ausstanzung 71,3 x 75,3 mm, grau

VE	Bestell-Nr.	Farbe*
Stück	<b>97-9-85108</b>	grau/ <b>7039</b>
		<b>75,10 €</b>

\* Bei Bestellungen immer die Farb-Nummer mit angeben

# RENZ – Ersatzteile

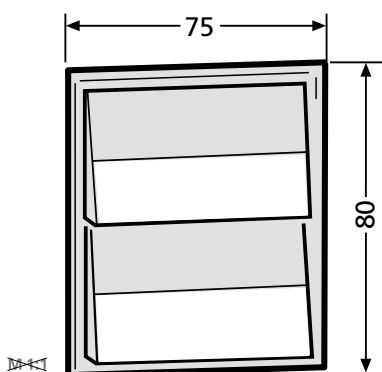
## Module



**Tastenmodul mit 1 Klingeltaster – Einbau ab 2006 –**  
 Namensschildeinlage inkl. Beleuchtungssoffitte 15 V, 1 W,  
 max. 60 x 15 0,5 mm. Ausstanzung 71,3 x 75,3 mm, Farben: weiß, grau

		Farbe/Farb-Nr.*	
<b>VE</b>	<b>Bestell-Nr.</b>	weiß/ <b>9016</b>	grau/ <b>7039</b>
Stück	<b>97-9-85269</b>	<b>40,70 €</b>	<b>40,70 €</b>

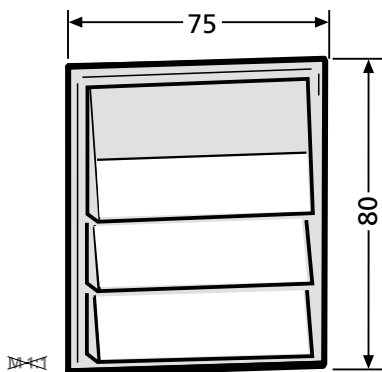
\* Bei Bestellungen immer die Farb-Nummer mit angeben



**Tastenmodul mit 2 Klingeltaster – Einbau ab 2006 –**  
 Namensschildeinlage inkl. Beleuchtungssoffitte 15 V, 1 W,  
 max. 60 x 15 0,5 mm. Ausstanzung 71,3 x 75,3 mm, Farben: weiß, grau

		Farbe/Farb-Nr.*	
<b>VE</b>	<b>Bestell-Nr.</b>	weiß/ <b>9016</b>	grau/ <b>7039</b>
Stück	<b>97-9-85270</b>	<b>55,50 €</b>	<b>55,50 €</b>

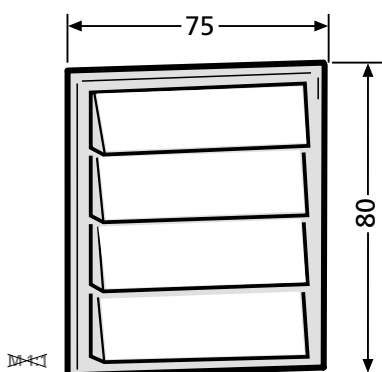
\* Bei Bestellungen immer die Farb-Nummer mit angeben



**Tastenmodul mit 3 Klingeltaster – Einbau ab 2006 –**  
 Namensschildeinlage inkl. Beleuchtungssoffitte 15 V, 1 W,  
 max. 60 x 15 x 0,5 mm. Ausstanzung 71,3 x 75,3 mm, Farben: weiß, grau

		Farbe/Farb-Nr.*	
<b>VE</b>	<b>Bestell-Nr.</b>	weiß/ <b>9016</b>	grau/ <b>7039</b>
Stück	<b>97-9-85271</b>	<b>65,30 €</b>	<b>65,30 €</b>

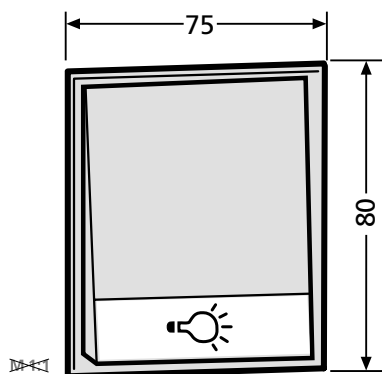
\* Bei Bestellungen immer die Farb-Nummer mit angeben



**Tastenmodul mit 4 Klingeltaster – Einbau ab 2006 –**  
 Namensschildeinlage inkl. Beleuchtungssoffitte 15 V, 1 W,  
 max. 60 x 15 x 0,5 mm. Ausstanzung 71,3 x 75,3 mm, Farben: weiß, grau

		Farbe/Farb-Nr.*	
<b>VE</b>	<b>Bestell-Nr.</b>	weiß/ <b>9016</b>	grau/ <b>7039</b>
Stück	<b>97-9-85272</b>	<b>75,10 €</b>	<b>75,10 €</b>

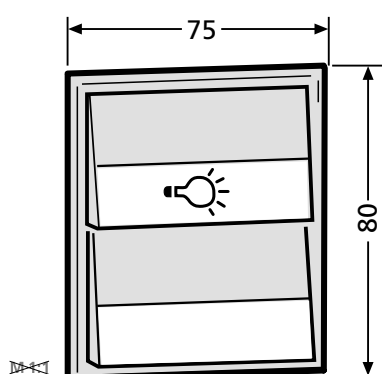
\* Bei Bestellungen immer die Farb-Nummer mit angeben



**Tastenmodul mit 1 Lichttaster – Einbau ab 2006 –**  
 Lichtsymboleinlage inkl. Beleuchtungssoffitte 15 V, 1 W,  
 max. 60 x 15 x 0,5 mm. Ausstanzung 71,3 x 75,3 mm, Farben: weiß, grau

		Farbe/Farb-Nr.*	
<b>VE</b>	<b>Bestell-Nr.</b>	weiß/9016	grau/7039
Stück	<b>97-9-85273</b>	<b>40,70 €</b>	<b>40,70 €</b>

\* Bei Bestellungen immer die Farb-Nummer mit angeben

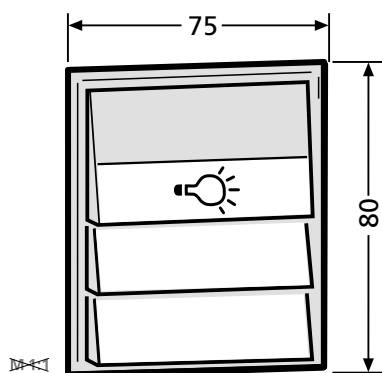


### Tastenmodul mit 1 Licht- und 1 Klingeltaster

– Einbau ab 2006 – Lichtsymboleinlage inkl. Beleuchtungssoffitte  
 15 V, 1 W, max. 60 x 15 x 0,5 mm. Ausstanzung 71,3 x 75,3 mm, Farben:  
 weiß, grau

		Farbe/Farb-Nr.*	
<b>VE</b>	<b>Bestell-Nr.</b>	weiß/9016	grau/7039
Stück	<b>97-9-85274</b>	<b>55,50 €</b>	<b>55,50 €</b>

\* Bei Bestellungen immer die Farb-Nummer mit angeben

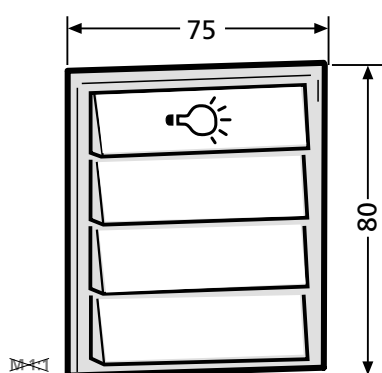


### Tastenmodul mit 1 Licht- und 2 Klingeltaster

– Einbau ab 2006 – Lichtsymboleinlage inkl. Beleuchtungssoffitte  
 15 V, 1 W, max. 60 x 15 x 0,5 mm. Ausstanzung 71,3 x 75,3 mm, Farben:  
 weiß, grau

		Farbe/Farb-Nr.*	
<b>VE</b>	<b>Bestell-Nr.</b>	weiß/9016	grau/7039
Stück	<b>97-9-85275</b>	<b>65,30 €</b>	<b>65,30 €</b>

\* Bei Bestellungen immer die Farb-Nummer mit angeben



### Tastenmodul mit 1 Licht- und 3 Klingeltaster

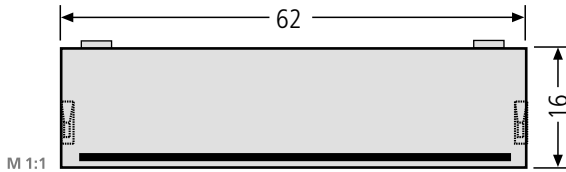
– Einbau ab 2006 – Lichtsymboleinlage inkl. Beleuchtungssoffitte  
 15 V, 1 W, max. 60 x 15 x 0,5 mm. Ausstanzung 71,3 x 75,3 mm, Farben:  
 weiß, grau

		Farbe/Farb-Nr.*	
<b>VE</b>	<b>Bestell-Nr.</b>	weiß/9016	grau/7039
Stück	<b>97-9-85276</b>	<b>75,10 €</b>	<b>75,10 €</b>

\* Bei Bestellungen immer die Farb-Nummer mit angeben

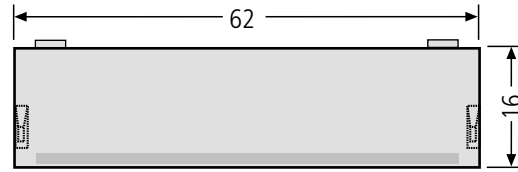
# RENZ – Ersatzteile

## Abdeckungen



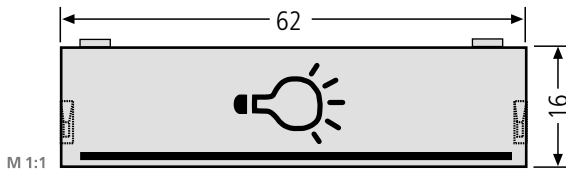
M 1:1

**Namensschildabdeckung – Einbau bis 2006 – 97-9-82046 4,40 €**  
für Tastenmodule, glasklar mit Einlage 60 x 15 x 0,5 mm, Auslaufmodell, Verkauf solange Vorrat reicht.



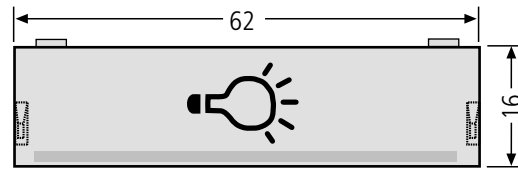
M 1:1

**Namensschildabdeckung – Einbau ab 2006 – 97-9-82253 4,40 €**  
für Tastenmodule, glasklar mit Einlage 60 x 15 x 0,5 mm



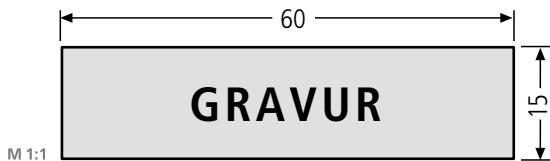
M 1:1

**Lichttasterabdeckung – Einbau bis 2006 – 97-9-82047 4,40 €**  
für Tastenmodule, rot durchsichtig, mit Lichtsymboleinlage 60 x 15 x 0,5 mm, Auslaufmodell, Verkauf solange Vorrat reicht.



M 1:1

**Lichttasterabdeckung – Einbau ab 2006 – 97-9-82254 4,40 €**  
mit Lichtsymboleinlage 60 x 15 x 0,5 mm



M 1:1

### Namensschildeinlage Kunststoff

Hintergrundfarbe **schwarz** mit weißer Schrift (beleuchtbar), 0,55 mm stark  
**weiß** mit schwarzer Schrift (nicht beleuchtbar), 0,55 mm stark  
**grau** mit weißer Schrift (beleuchtbar), für Tastenmodule 0,80 mm stark

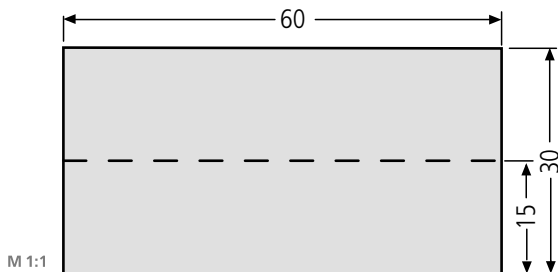
**Einlage ohne Gravur** (Hintergrundfarbe angeben)

		Farbe/Farb-Nr.*		
VE	Bestell-Nr.	schwarz/weiß 0970	weiß/schwarz 0973	grau/weiß 0972
Stück	<b>97-9-87001</b>	<b>2,80 €</b>	<b>2,80 €</b>	<b>2,80 €</b>

**Einlage mit Gravur** (Hintergrundfarbe angeben)

		Farbe/Farb-Nr.*		
VE	Bestell-Nr.	schwarz/weiß 0970	weiß/schwarz 0973	grau/weiß 0972
Stück	<b>90-3-00002</b>	<b>14,50 €</b>	<b>14,50 €</b>	<b>14,50 €</b>

\* Bei Bestellungen immer die Farb-Nummer mit angeben



M 1:1

### Namensschildeinlage Kunststoff

weiß für Tastenmodule, 60 x 30 x 0,5 mm

**97-9-87109**

**2,00 €**

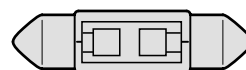


M 1:1

### Soffitte

einzel für Tastenmodule, 15 V, 1 W, 8 x 31 mm

**97-9-85185 5,60 €**



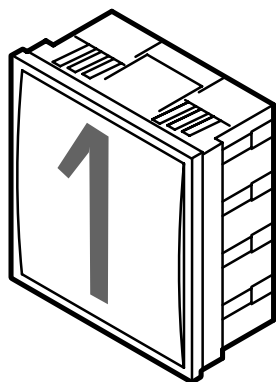
M 1:1

### LED-Soffitte

12 V AC/DC, 0,25 W, 8 x 31 mm, SMD-LED, passend für Beleuchtungshalter 97-9-85131, Beleuchtungskasten 97-9-85149 und Module Seite 12 – 15 und 17

**97-9-85450 10,30 €**

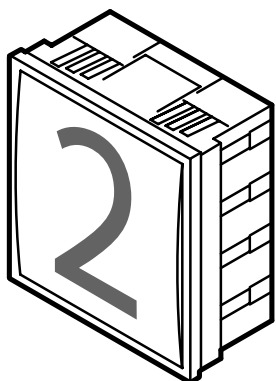




**Infomodul – Einbau bis 2006** – Verkauf solange Vorrat reicht  
 75 x 80 mm (kann beschriftet werden), inkl. Beleuchtungssoffitte  
 15 V, 1 W, Einlage 60 x 65 x 0,5 mm, Ausstanzung 71,3 x 75,3 mm,  
 Farben: grau, braun  
 Nachfolgemodell **97-9-85268**

		Farbe/Farb-Nr.*	
<b>VE</b>	<b>Bestell-Nr.</b>	braun/ <b>0029</b>	grau/ <b>7039</b>
Stück	<b>97-9-85093</b>	<b>40,70 €</b>	<b>40,70 €</b>

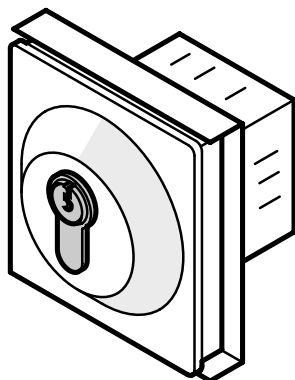
\* Bei Bestellungen immer die Farb-Nummer mit angeben



**Infomodul – Einbau ab 2006** – Verkauf solange Vorrat reicht  
 75 x 80 mm (kann beschriftet werden), inkl. Beleuchtungssoffitte  
 15 V, 1 W, Einlage 60 x 65 x 0,5 mm, Ausstanzung 71,3 x 75,3 mm,  
 weiß, grau.

		Farbe/Farb-Nr.*	
<b>VE</b>	<b>Bestell-Nr.</b>	weiß/ <b>9016</b>	grau/ <b>7039</b>
Stück	<b>97-9-85268</b>	<b>40,70 €</b>	<b>40,70 €</b>

\* Bei Bestellungen immer die Farb-Nummer mit angeben

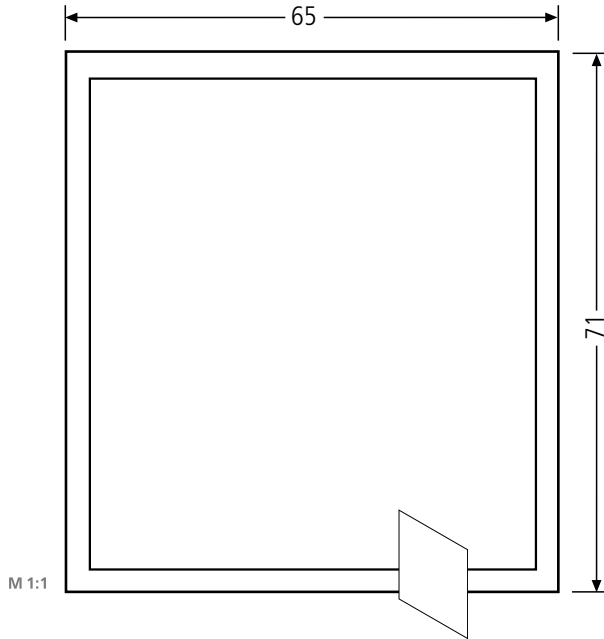


**Funktionsmodul – Einbau ab 1995 — Auslaufmodell –**  
 Verkauf solange Vorrat reicht. In massiver ALU-Ausführung für Steuerung  
 von Garagen- und Rolltoren usw., mit Taster 2-polig (max. 48 V), vorgerich-  
 tet für baus. Profilhalbzylinder L = 26, Schließnase 8-fach verstellbar, nach  
 DIN mit ca. 40 mm Gesamtlänge. Ausstanzung 71,3 x 75,3 mm, Farben:  
 weiß, grau.

**Nur mit Angabe der Originalauftragsnummer als Ersatz lieferbar.**

# RENZ – Ersatzteile

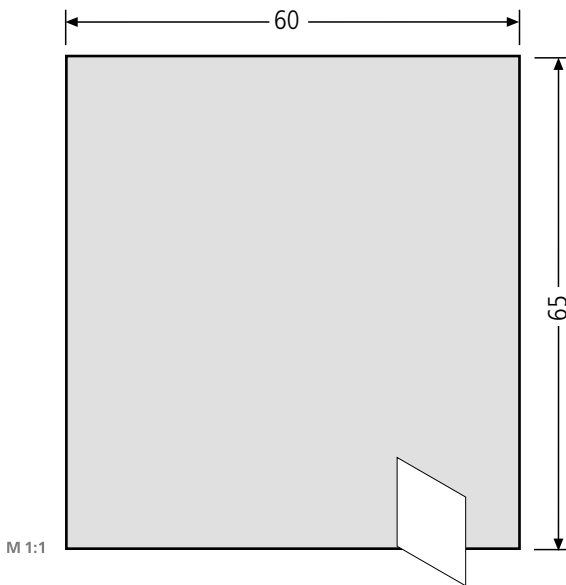
## Abdeckungen



### Infocfeld-Abdeckung

**97-9-85097 18,30 €**

mit Halteplatte, für 97-9-85093 und 97-9-85268

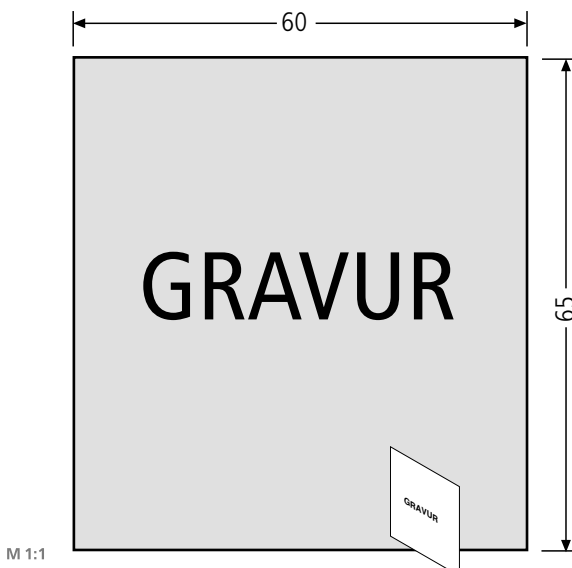


### Beschriftungs-Einlage ohne Gravur

Hintergrund milchfarben oder grau, ohne Gravur, für 97-9-85093 und 97-9-85268

		Farbe/Farb-Nr.*	
VE	Bestell-Nr.	milchfarben/0971	grau/0972
Stück	<b>97-9-87119</b>	<b>5,40 €</b>	<b>5,40 €</b>

\* Bei Bestellungen immer die Farb-Nummer mit angeben

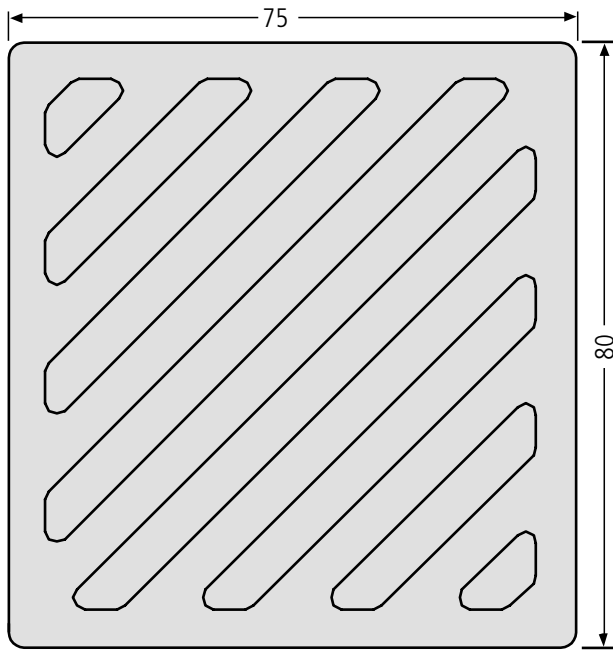


### Beschriftungs-Einlage mit Gravur

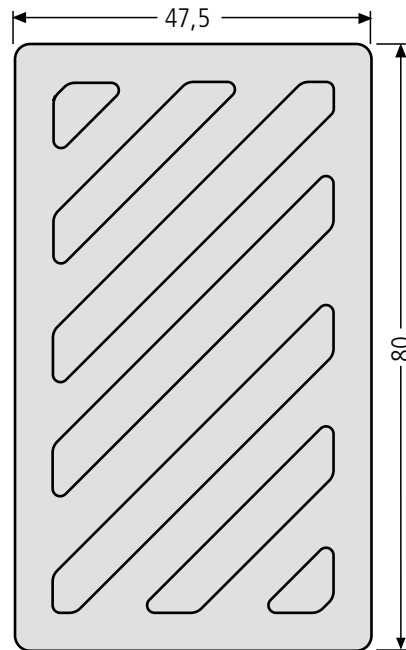
Hintergrund milchfarben oder grau, mit Beschriftung nach Angabe, für 97-9-85093 und 97-9-85268

		Farbe/Farb-Nr.*	
VE	Bestell-Nr.	milchfarben/0971	grau/0972
Stück	<b>90-3-00003</b>	<b>31,60 €</b>	<b>31,60 €</b>

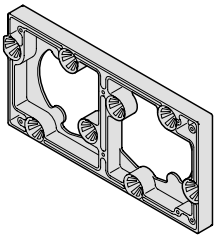
\* Bei Bestellungen immer die Farb-Nummer mit angeben



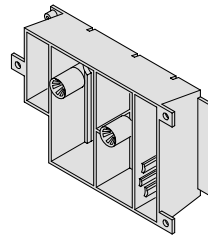
M 1:1



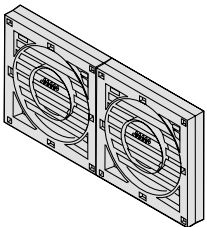
M 1:1



**Adapter für Sprechgitter – Einbau bis 2009 – 97-9-82195 9,10 €**  
Modellgruppe 11/12 für alle handelsüblichen Gegenlautsprecher



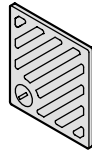
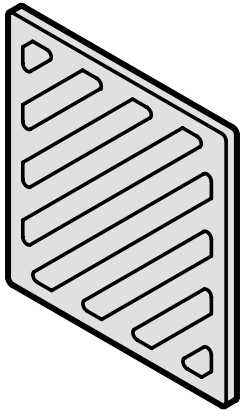
**Abnehmbarer Adapter für Sprechfeld RSA1 97-9-82164 10,40 €**  
gelocht für alle handelsüblichen Gegenlautsprecher



**Adapter für Sprechfeld RSA2 97-9-00466 13,90 €**  
gelocht für alle handelsüblichen Gegenlautsprecher

# RENZ – Ersatzteile

Sprechgitter + Klingel-und Lichtknöpfe

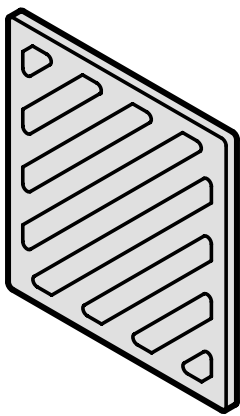


**Sprechgitter – Einbau bis 2009 – Auslaufmodell – Verkauf solange Vorrat reicht**  
75 x 80 mm, Ausstanzung 71,3 x 75,3 mm, Farben: weiß, grau, inkl. 4 Befestigungsclips Ø 12 mm

		Farbe/Farb-Nr.*		
<b>VE</b>	<b>Bestell-Nr.</b>	weiß/ <b>9016</b>	grau/ <b>7039</b>	braun/ <b>0029</b>
Stück	<b>97-9-00092</b>	<b>12,30 €</b>	<b>12,30 €</b>	<b>12,30 €</b>

\* Bei Bestellungen immer die Farb-Nummer mit angeben

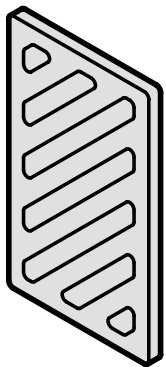
**Ausführung mit Schloss ist nicht mehr lieferbar!**  
**97-9-00093**



**Sprechgitter – Einbau bis 2009 – Auslaufmodell – Verkauf solange Vorrat reicht**  
75 x 80 mm, mit Nippel für Adapterbefestigung (97-9-82195), für Modellgruppe 11/12, ohne Schloss, 2 St. erforderlich, Ausstanzung 71,3 x 75,3 mm, Farben: weiß, grau, inkl. 4 Befestigungsclips Ø 12 mm

		Farbe/Farb-Nr.*		
<b>VE</b>	<b>Bestell-Nr.</b>	weiß/ <b>9016</b>	grau/ <b>7039</b>	braun/ <b>0029</b>
Stück	<b>97-9-00094</b>	<b>12,30 €</b>	<b>12,30 €</b>	<b>12,30 €</b>

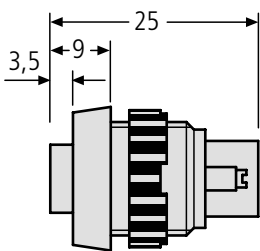
\* Bei Bestellungen immer die Farb-Nummer mit angeben



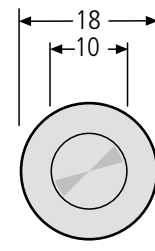
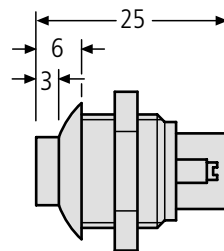
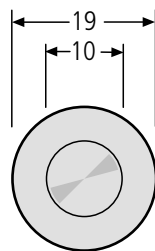
**Sprechgitter – Einbau bis 2009 – Auslaufmodell – Verkauf solange Vorrat reicht**  
47,5 x 80 mm, Ausstanzung 44,3 x 75,3 mm, Farben: weiß, grau, inkl. 2 Befestigungsclips Ø 12 mm

		Farbe/Farb-Nr.*		
<b>VE</b>	<b>Bestell-Nr.</b>	weiß/ <b>9016</b>	grau/ <b>7039</b>	braun/ <b>0029</b>
Stück	<b>97-9-00095</b>	<b>11,80 €</b>	<b>11,80 €</b>	<b>11,80 €</b>

\* Bei Bestellungen immer die Farb-Nummer mit angeben



M 1:1

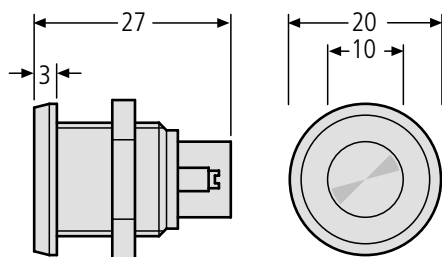


M 1:1

**Klingelknopf Rafi – Einbau ab 1970 – 97-9-85024 8,70 €**  
Rand schwarz erhöht, Drücker weiß, Ausstanzung Ø 15,5 mm

**Klingeltaster Lira – Einbau ab 1990 – 97-9-85025 13,60 €**  
Rand schwarz, Drücker Kunststoff weiß, Ausstanzung Ø 15,5 mm

**Lichtknopf Lira – Einbau ab 1990 – 97-9-85062 18,90 €**  
Rand schwarz, Drücker rot, Ausstanzung Ø 15,5 mm

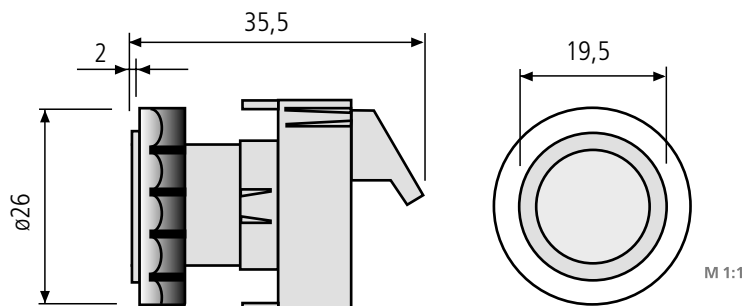


M 1:1

**Klingeltaster Lira – Einbau ab 1990 – 97-9-85027 26,10 €**  
 Rand und Drücker ALU silber, Ausstanzung  $\varnothing$  15,5 mm

**Klingeltaster Lira – Einbau ab 1990 – 97-9-85030 18,80 €**  
 Rand ALU silber, Drücker Kunststoff schwarz, Ausstanzung  $\varnothing$  15,5 mm

**Klingeltaster Lira – Einbau ab 1990 – 97-9-85031 18,80 €**  
 Rand ALU schwarz, Drücker Kunststoff schwarz, Ausstanzung  $\varnothing$  15,5 mm



M 1:1

**Anschluss für Klingeltaster und Lichttaster 12 – 24V,**  
**Anschluss für LED-Beleuchtung 12 V, 0,12 Watt AC/DC**  
 Kabeldurchmesser max 1,5 mm<sup>2</sup>

**RSA2-Klingelknopf aus ALU 97-9-85343 30,30 €**  
 – Einbau ab 2009 –  
 mit Leuchtring weiß

**RSA2-Lichtknopf aus ALU 97-9-85348 31,00 €**  
 – Einbau ab 2009 –  
 mit Leuchtring rot

**RSA2-Klingelknopf aus Edelstahl V4A 97-9-85341 37,80 €**  
 – Einbau ab 2009 –  
 mit Leuchtring weiß

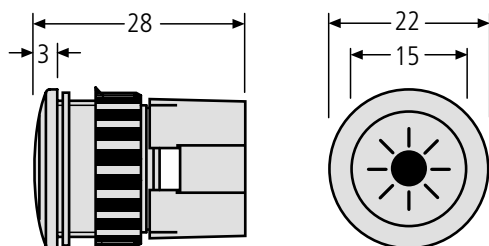
**RSA2-Lichtknopf aus Edelstahl V4A 97-9-85346 38,50 €**  
 – Einbau ab 2009 –  
 mit Leuchtring rot

**RSA2-Klingelknopf aus weißem Kunststoff 97-9-85414 24,70 €**  
 – Einbau ab 2012 –  
 mit Leuchtring weiß

**RSA2-Lichtknopf aus weißem Kunststoff 97-9-85415 25,70 €**  
 – Einbau ab 2012 –  
 mit Leuchtring rot

**RSA2-Klingelknopf aus Edelstahl V4A 97-9-85423 54,70 €**  
 – Einbau ab 2015 –  
 PVD beschichtet (messingfarben) mit Leuchtring weiß

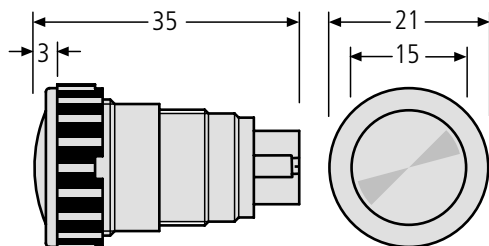
**RSA2-Lichtknopf aus Edelstahl V4A 97-9-85424 55,20 €**  
 – Einbau ab 2015 –  
 PVD beschichtet (messingfarben) mit Leuchtring rot



M 1:1

**Lichtknopf Grothe – Einbau ab 2005 – 97-9-85265 52,30 €**  
**Protact LED**, Rand schwarz, inkl. LED-Beleuchtung 12 V, Klingeltaster  
 12 V – 24V. Ausstanzung  $\varnothing$  16,0 mm oder  $\varnothing$  21,0 mm (mit beiliegendem  
 Adapterring). Nachfolgemodell, für 97-9-85063

**Lichtknopf Grothe – Einbau ab 2005 – 97-9-85266 77,60 €**  
**Protact LED**, Rand Edelstahl, inkl. LED-Beleuchtung 12 V, Klingeltaster  
 12 V – 24V. Ausstanzung  $\varnothing$  16,0 mm oder  $\varnothing$  21,0 mm (mit beiliegendem  
 Adapterring). Nachfolgemodell, für 97-9-85216



M 1:1

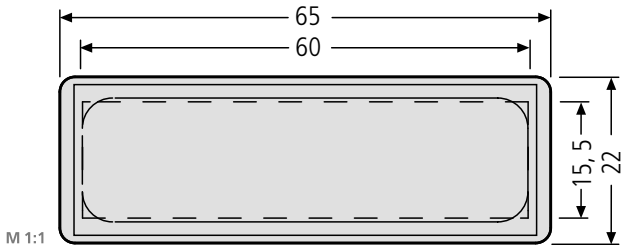
**RSA1 Edelstahl-Klingelknopf – Einbau ab 1997 – 97-9-85148 41,00 €**  
 Antivandalismus, Ausstanzung  $\varnothing$  18,3 mm (mit Schraubklemmenanschluss)

**RSA1 ALU-Klingelknopf silber – Einbau ab 1997 – 97-9-85154 27,20 €**  
 Antivandalismus, Ausstanzung  $\varnothing$  18,3 mm (mit Schraubklemmenanschluss)  
 Kabeldurchmesser max 1,5 mm<sup>2</sup>

Die vor 2016 gelieferten Steckkontakte sind nicht mehr lieferbar.

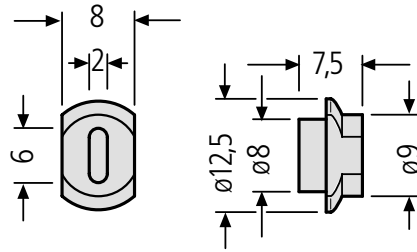
# RENZ – Ersatzteile

## Namensschilder



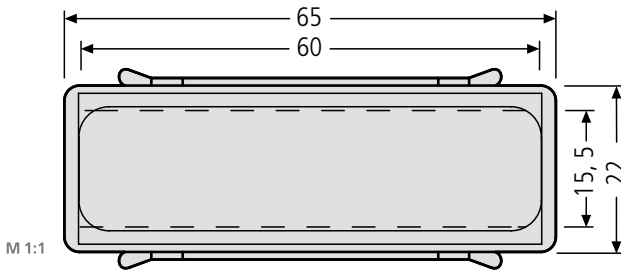
M 1:1

**Namensschild – Einbau ab 1978 –** **97-9-82033** **5,00 €**  
für Klappe nach außen aufgehend. Namensschildeinlage  
max. 60 x 15 x 0,5 mm, Ausstanzung 61 x 18 mm



M 1:1

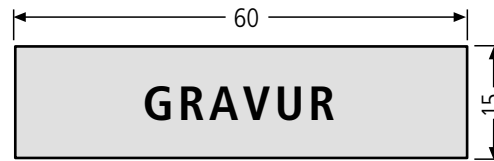
**Namensschildsperrle – Einbau ab 1982 –** **97-9-82035** **2,30 €**  
passend zu 97-9-82033



M 1:1

**Namensschild** **97-9-00302** **5,00 €**  
mit Feder für Einbau in Türen, Namensschildeinlage max. 60 x 15 x 0,5 mm,  
Ausstanzung 61 x 18 mm

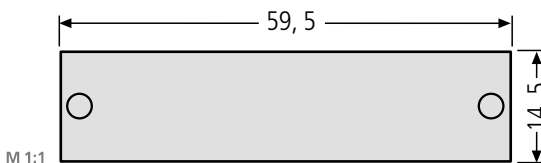
**Ersatzfeder** für 97-9-00302 **97-9-90017** **2,30 €**



M 1:1

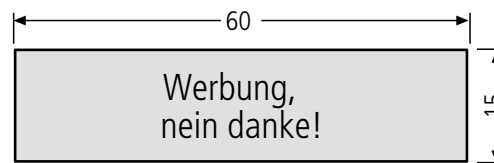
**Namensschildeinlage Kunststoff** für 97-9-00302, 97-9-82033 und  
97-9-82016, Hintergrundfarbe **schwarz** 0,55 mm stark mit weißer Schrift  
(beleuchtbar), **weiß** mit schwarzer Schrift (nicht beleuchtbar), **grau**  
0,80 mm stark mit weißer Schrift (beleuchtbar), Einlage ohne Gravur

**Einlage mit Gravur** (Hintergrundfarbe angeben) **97-9-87001** **2,80 €**  
**90-3-00002** **14,50 €**



M 1:1

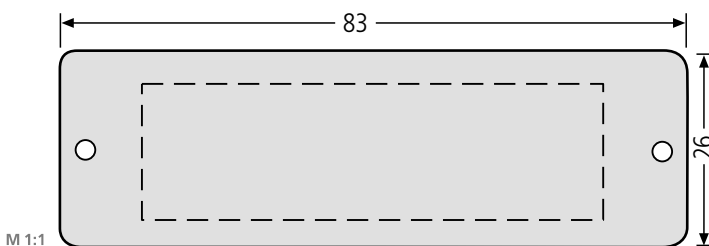
**Namensschild zum Aufschrauben** **97-9-00317** **4,30 €**  
mit 2 Bohrungen, inkl. Schrauben und Muttern,  
ohne Namensschildeinlage



M 1:1

**Namensschildeinlage Kunststoff** **97-9-87002** **2,80 €**

Werbung ja/nein für 97-9-00302, 97-9-82033 und 97-9-82016  
3 Seiten bedruckt: „Werbung, ja bitte!“ „Werbung, nein danke!“  
„Keine Werbung und kostenlose Zeitungen“



M 1:1

**ALU-Namensschildplatte EV1 – Einbau ab 1987 –** **97-9-00211** **17,30 €**  
innen, Antivandalismus, Namensschildeinlage max. 74 x 23 x 0,5 mm,  
Ausstanzung 61 x 18 mm



M 1:1

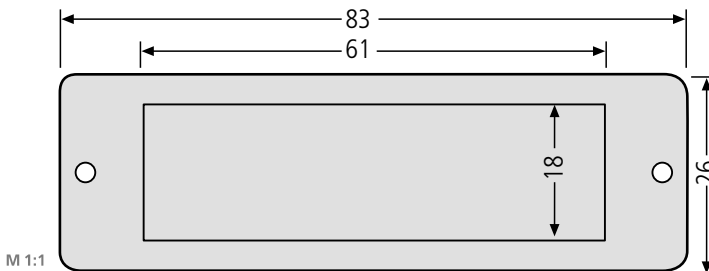
**Namensschildeinlage Kunststoff** für 97-9-00211 und 97-9-00212,  
Hintergrundfarbe schwarz oder weiß

**Einlage ohne Gravur**, Hintergrundfarbe weiß **97-9-87012** **6,30 €**

**Einlage ohne Gravur**, Hintergrundfarbe schwarz **97-9-87013\***

**Einlage mit Gravur**, Hintergrundfarbe weiß **90-3-00011** **18,10 €**

**Einlage mit Gravur**, Hintergrundfarbe schwarz **90-3-00012\***



M 1:1

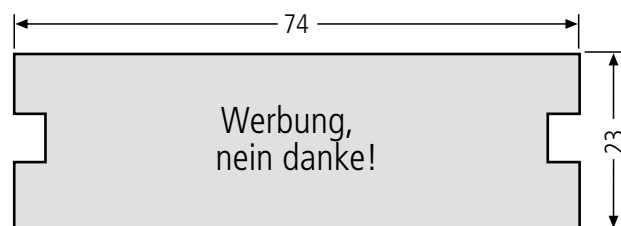
**ALU-Namensschildrahmen EV1** **97-9-00212** **17,30 €**

**ALU-Namensschildrahmen R14** **97-9-00212** **22,50 €**

außen, Antivandalismus, Namensschildeinlage max. 74 x 23 x 0,5 mm

**Namensschildabdeckung** **97-9-82022** **2,80 €**

Plexiglas 80,5x23,5 mm

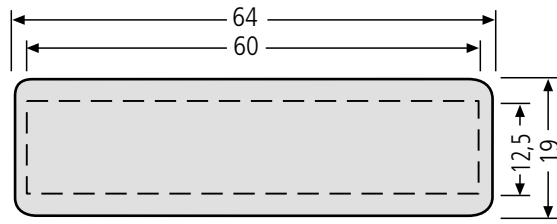


M 1:1

**Namensschildeinlage Kunststoff** **97-9-87003** **2,80 €**

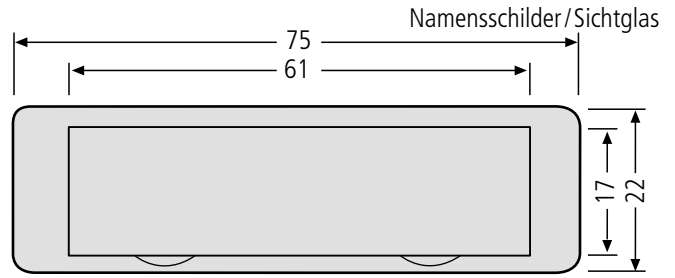
Werbung ja/nein für 97-9-00211 und 97-9-00212

# RENZ – Ersatzteile



M 1:1

**Namensschild – Einbau bis 1978 –** **97-9-82019** **5,00 €**  
 64 x 19 mm, für 2,5 mm Materialdicke, zum Einklipsen, Namensschild-  
 einlage max. 59,5 x 12,5 x 0,5 mm, Ausstanzung 60 x 15 mm



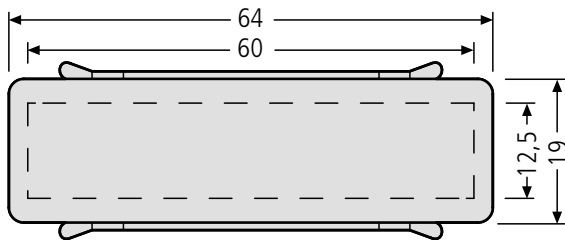
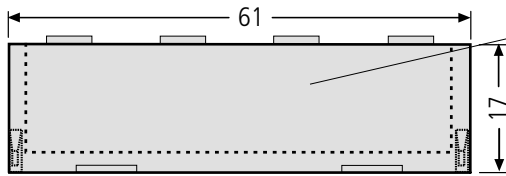
M 1:1

**Namensschild 92 – Einbau bis 2009 –** **97-9-82016** **5,00 €**  
 75 x 22 mm glasklar/0000 oder mit grauem Rand/7039  
 (bei Bestellung bitte angeben), Namensschild-  
 einlage max. 60 x 15 x 0,5 mm,  
 Ausstanzung 71 x 19 mm glasklar/0000 oder grau/7039

**Namensschildabdeckung** **97-9-82146** **2,80 €**  
 für Namensschild 97-9-82016 mit Einlage 60 x 15 x 0,5 mm

**Namensschild-  
 einlage** weiß, **97-9-87109** **2,00 €**  
 für Namensschild 97-9-82016, Einlage 60 x 15 x 0,5 mm

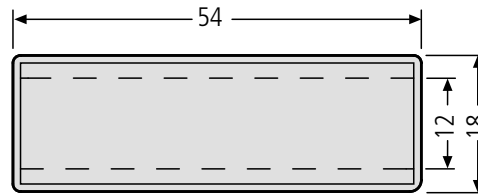
**Weitere** passende Namensschild-  
 einlagen siehe Seite 22: **97-9-87001**  
**90-3-00002**  
**97-9-87002**



M 1:1

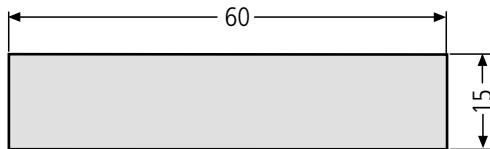
**Namensschild** **97-9-00303** **5,00 €**  
 64 x 19 mm, mit Feder Namensschild-  
 einlage max. 60 x 12,5 x 0,5 mm,  
 Ausstanzung 60 x 15 mm. **Einbau für altes Modell:** 11-409, 11-410, 12-451,  
 15-000, 17-200, 17-419, 17-425

**Ersatzfeder** für 97-9-00303 **97-9-90018** **2,30 €**



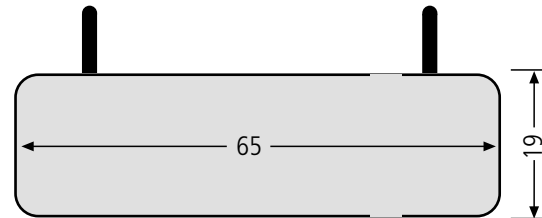
M 1:1

**Namensschild – Einbau ab 1970 –** **97-9-82014** **5,00 €**  
 für Durchwurfhals, Namensschild-  
 einlage max. 50 x 12 x 0,5 mm, Aus-  
 stanzung 50 x 14 mm



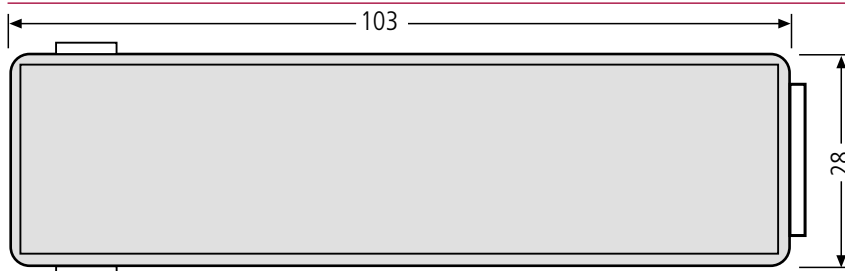
M 1:1

**Einlage** **97-9-87109** **2,00 €**  
 für Pendelnamensschild



M 1:1

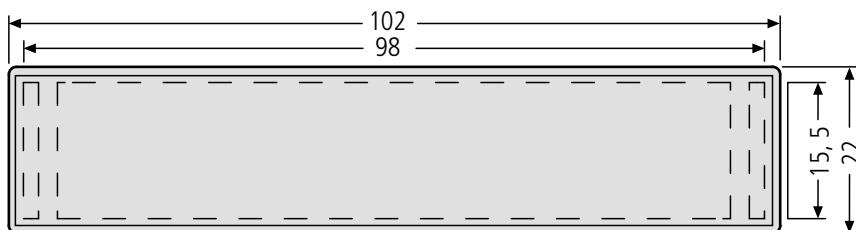
**Pendelnamensschild** **97-9-00315** **10,40 €**  
 für Postverteileranlagen mit Einlage 61 x 15 mm



M 1:1

**Namensschild Schweiz, Frankreich** **97-9-00316** **12,70 €**  
 Ausstanzung 103 x 28 mm  
 mit Einlage 100 x 25 mm – Werbung, ja bitte/nein danke, bzw. Keine Werbung und kostenlose Zeitungen  
**dito**, mit französischer Sprache

**97-9-82329** **12,10 €**



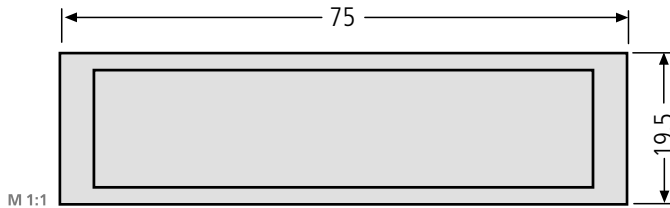
M 1:1

**Sichtglas mit Haltekeilen** – Einbau ab 1970 – **97-9-82036** **5,00 €**  
 Ausstanzung 98 x 18 mm



# RENZ – Ersatzteile

Namensschilder / **RSA1**



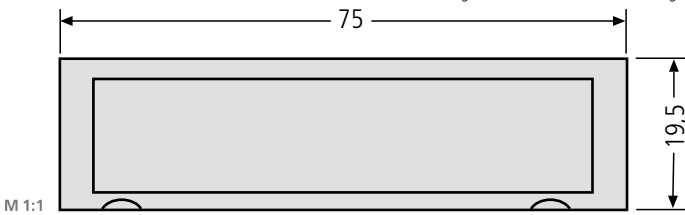
M 1:1

## Namensschild 09 – Einbau ab 2009 –

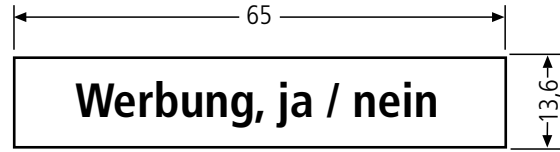
75 x 19,5 mm, Farben: weiß, grau (bei Bestellung bitte Farbe angeben), Namensschildleinlage max. 65 x 13,6 x 0,5 mm oder 60 x 15 x 0,5 mm, geprägte Ausstanzung 74 x 19 mm

		Farbe/Farb-Nr.*		
VE	Bestell-Nr.	weiß/9016	grau/7039	glasklar/0000
Stück	<b>97-9-82259</b>	5,00 €	5,00 €	5,00 €

\* Bei Bestellungen immer die Farb-Nummer mit angeben



M 1:1



M 1:1

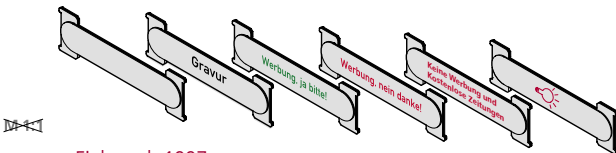
Namensschildleinlage Kunststoff grau, Schrift weiß 65 x 13,6 mm für 97-9-82259

<b>Einlage ohne Gravur</b>	<b>97-9-87246</b>	<b>3,30 €</b>
<b>Einlage mit Gravur</b>	<b>90-3-00024</b>	<b>15,00 €</b>
<b>Einlage 4-seitig mit Beschriftung</b>		
„Werbung, nein danke!“		
„Werbung, ja bitte!“		
„Keine Werbung und kostenlose Zeitungen“		
<b>leer (ohne Beschriftung)</b>	<b>97-9-87252</b>	<b>2,80 €</b>

## Namensschildabdeckung 09

für Namensschild 97-9-82259

**97-9-82351 2,80 €**

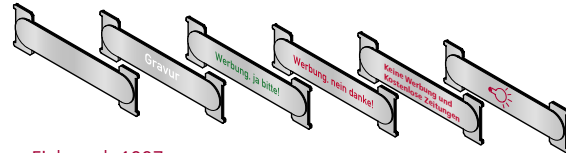


– Einbau ab 1997 –

**ALU-Namensschild RSA1 ohne Gravur** **97-9-90227 5,40 €**  
72 x 21 mm

**ALU-Namensschild RSA1 mit Gravur** **90-3-00005 17,30 €**  
72 x 21 mm (bei Gravur: Schriftart DIN 1451, schwarz, Gravurhöhe 5 mm, ab 23 Buchstaben 2-zeilig)

**dito mit Gravur „Werbung, nein danke!“** **97-9-90384 15,90 €**  
**dito „Werbung, ja bitte!“** **97-9-90382 15,90 €**  
**dito Lichtsymbol** **97-9-90379 10,40 €**  
**dito „Keine Werbung und kostenlose Zeitungen“** **97-9-90794 15,90 €**

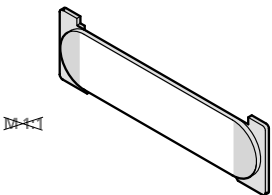


– Einbau ab 1997 –

**Edelstahl-Namensschild RSA1 ohne Gravur** **97-9-90228 5,40 €**  
72 x 21 mm

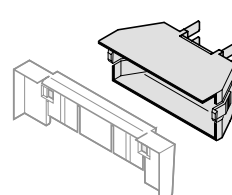
**Edelstahl-Namensschild RSA1 mit Gravur** **90-3-00006 29,00 €**  
72 x 21 mm (bei Gravur: Schriftart DIN 1451, weiß, Gravurhöhe 5 mm, ab 23 Buchstaben 2-zeilig)

**dito mit Gravur „Werbung, nein danke!“** **97-9-90385 21,90 €**  
**dito „Werbung, ja bitte!“** **97-9-90383 21,90 €**  
**dito Lichtsymbol** **97-9-90380 13,60 €**  
**dito „Keine Werbung und kostenlose Zeitungen“** **97-9-90795 21,90 €**



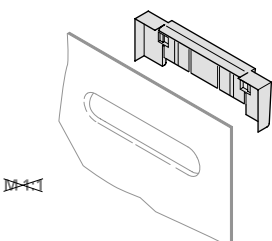
M 1:1

**Kunststoff-Transportnamensschild** **97-9-82250 3,70 €**  
mit Einlage 60 x 15 x 0,5 mm für **RSA1**  
max. Einlagestärke 0,55 mm



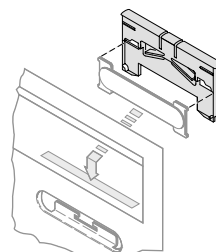
M 1:1

**Beleuchtungskasten** **97-9-85149 12,20 €**  
für Namensschildhalterung **RSA1**<sup>1)</sup> mit LED-Soffitte  
(12 V, 0,25 W AC/DC)  
**Soffitte einzeln** siehe Seite 16



M 1:1

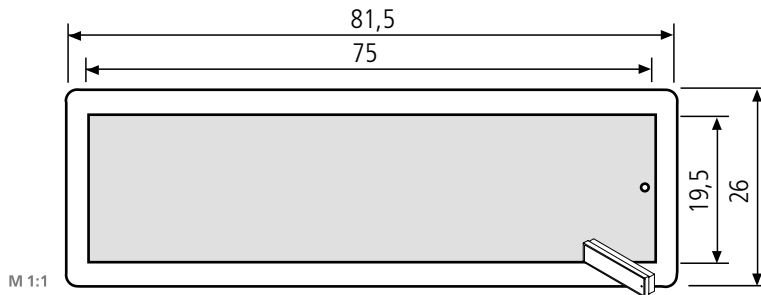
**Namensschildhalterung RSA1** **97-9-82165 3,60 €**  
für Brief- und Installationskästen



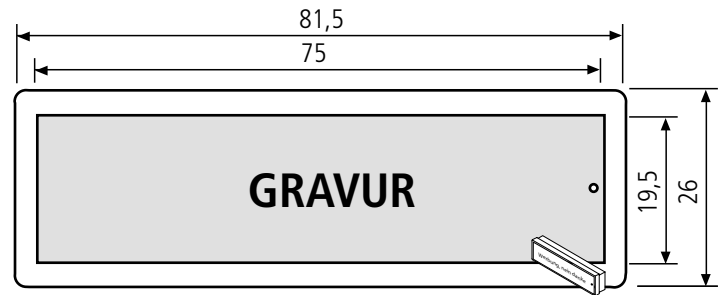
M 1:1

**Namensschildhalterung RSA1** **97-9-82200 3,60 €**  
für Prägefrontplatten

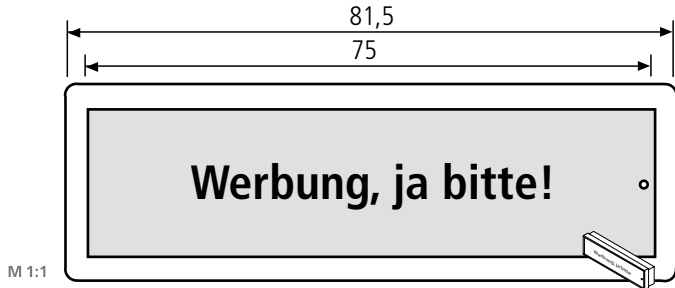




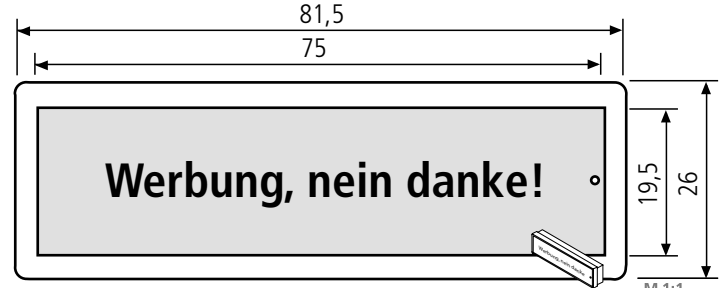
**ALU-RSA2 Namensschild** 97-9-85355 25,80 €  
 ohne Gravur, mit Montagegehäuse  
 dito wie oben in **Edelstahlausführung** 97-9-85354 28,60 €  
 dito **Edelstahlausführung** PVD beschichtet 97-9-85425 87,30 €



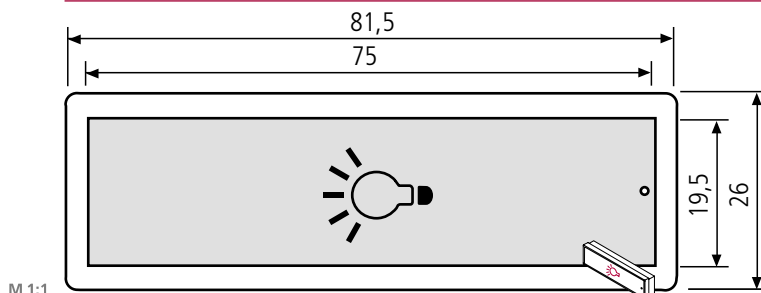
**ALU-RSA2 Namensschild** 90-3-00034 37,60 €<sup>M 1:1</sup>  
 mit schwarzer Gravur, mit Montagegehäuse  
 dito wie oben in **Edelstahlausführung** 90-3-00035 52,30 €  
 mit weißer Gravur



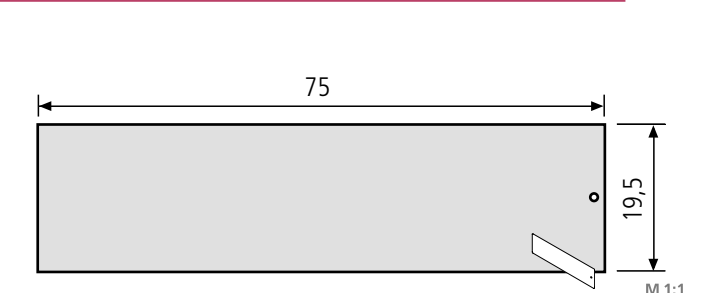
**ALU-RSA2 Namensschild** 97-9-85367 36,80 €  
 mit grüner Gravur „Werbung, ja bitte!“, mit Montagegehäuse  
 dito **Edelstahlausführung** 97-9-85365 50,90 €



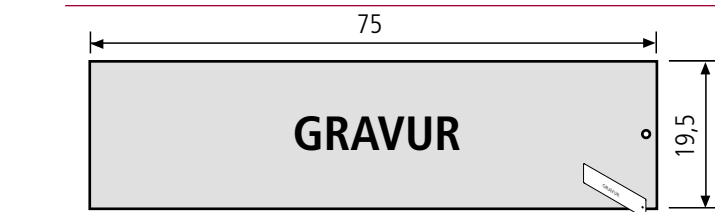
**ALU-RSA2 Namensschild** 97-9-85366 36,80 €<sup>M 1:1</sup>  
 mit roter Gravur „Werbung, nein danke!“, mit Montagegehäuse  
 dito **Edelstahlausführung** 97-9-85364 50,90 €



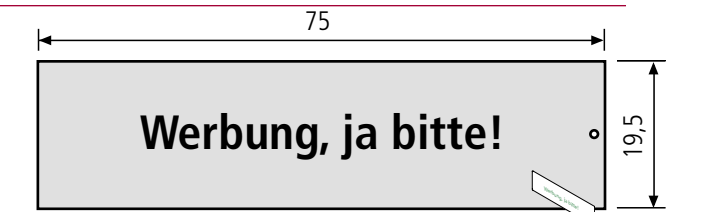
**ALU-RSA2 Lichtschild** 97-9-85349 32,20 €  
 mit Symbolgravur Glühbirne, mit Montagegehäuse  
 dito **Edelstahlausführung** 97-9-85347 38,50 €  
 dito **Edelstahlausführung** PVD beschichtet 97-9-85483 101,60 €



**ALU-RSA2 Namensschild** ohne Gravur 97-9-85352 15,40 €  
 dito **Edelstahlausführung** ohne Gravur 97-9-85351 18,50 €  
 dito **Edelstahlausführung** PVD beschichtet 97-9-85482 81,60 €

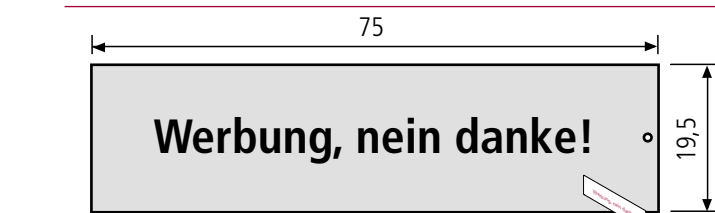


**ALU-RSA2 Namensschild** 90-3-00028 27,30 €  
 mit schwarzer Gravur\*  
 dito **Edelstahlausführung** 90-3-00027 42,10 €  
 mit weißer Gravur\*  
 dito **Edelstahlausführung** PVD beschichtet 90-3-00033 105,40 €  
 mit weißer Gravur\*

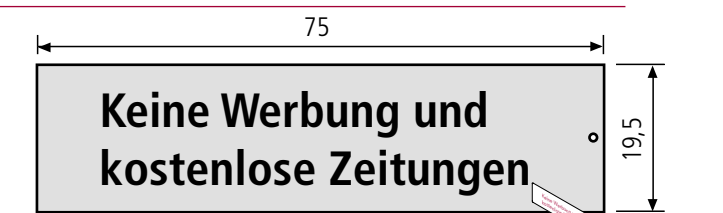


**ALU-RSA2 Namensschild** 97-9-85383 26,80 €<sup>M 1:1</sup>  
 mit grüner Gravur „Werbung, ja bitte!“  
 dito **Edelstahlausführung** 97-9-85381 40,70 €

\*Hinweise zur Gravur: Gravur-Schriftart DIN1451, Gravurhöhe 5 mm, ab 23 Buchstaben 2-zeilig



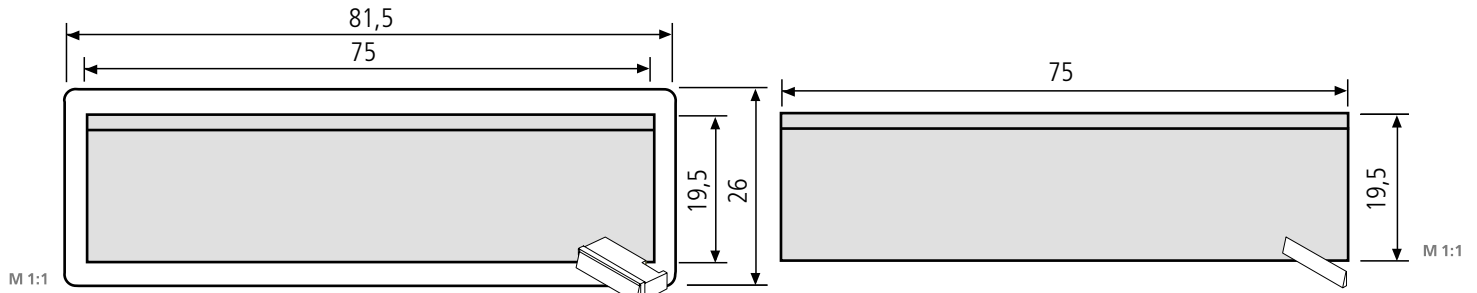
**ALU-RSA2 Namensschild** 97-9-85382 26,80 €  
 mit roter Gravur „Werbung, nein danke!“  
 dito **Edelstahlausführung** 97-9-85380 40,70 €



**ALU-RSA2 Namensschild** 97-9-85477 26,80 €<sup>M 1:1</sup>  
 mit roter Gravur „Keine Werbung und kostenlose Zeitungen!“  
 dito **Edelstahlausführung** 97-9-85478 40,70 €

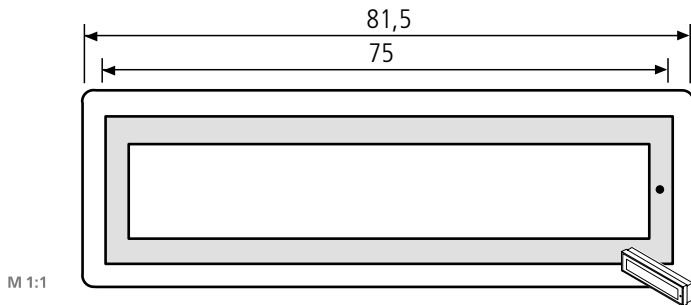
# RENZ – Ersatzteile

Beleuchtung/ Namensschilder/ **RSA2**

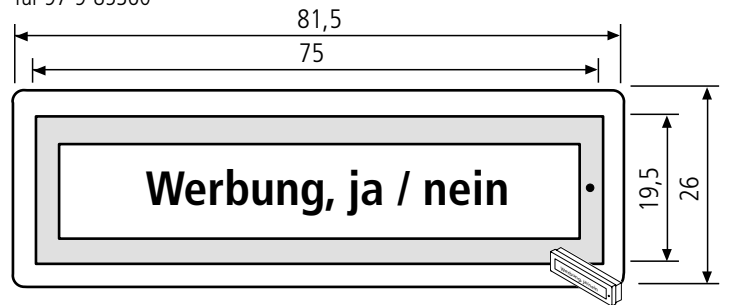


**ALU-RSA2 LED-Beleuchtung**, **97-9-85361 74,00 €**  
 weiße LEDs, 0,25 W, AC/DC, 12 V, komplett mit Montagegehäuse  
**dito Edelstahlausführung** **97-9-85360 77,30 €**

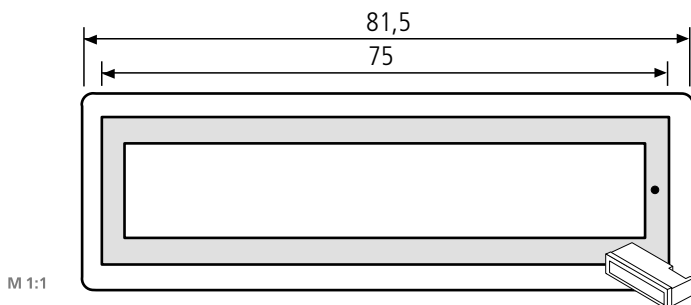
**ALU-RSA2 LED-Beleuchtungsblende** **97-9-85363 66,80 €**  
 für 97-9-85361  
**dito Edelstahlausführung** **97-9-85362 69,30 €**  
 für 97-9-85360



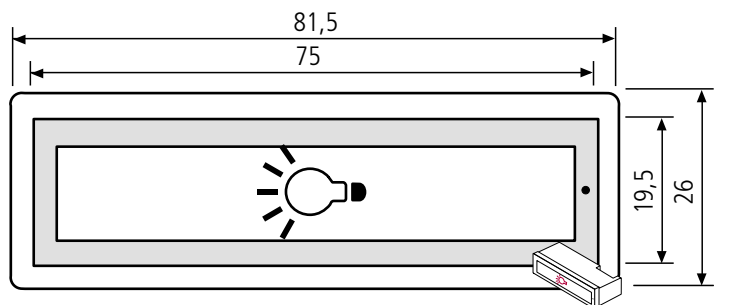
**Kunststoff-RSA2 Namensschild** **97-9-85356 22,60 €**  
**ohne** Beleuchtung, mit Montagegehäuse,  
 Einlage max. 65 x 13,6 x 1 mm



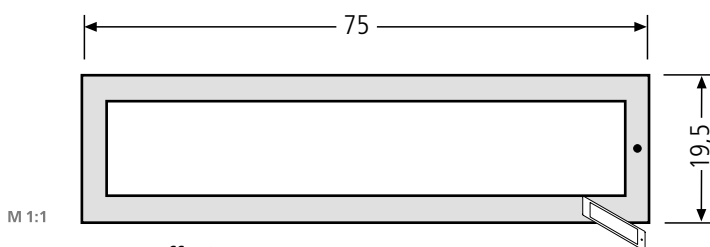
**Kunststoff-RSA2 Namensschild** **97-9-85368 25,70 €**  
**ohne** Beleuchtung, mit drehbarer Einlage „Werbung, ja bitte!“  
 „Werbung, nein danke!“ oder „Keine Werbung und kostenlose  
 Zeitungen“, mit Montagegehäuse



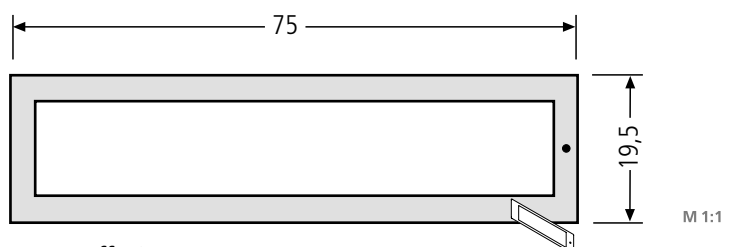
**Kunststoff-RSA2 Namensschild**  
 für **RSA2**-Klingel **97-9-85345 32,00 €**  
**mit LED-Beleuchtung**, Anschluss 12 V, 0,12 Watt AC/DC  
 mit Montagegehäuse, Einlage max. 65 x 13,6 x 1 mm



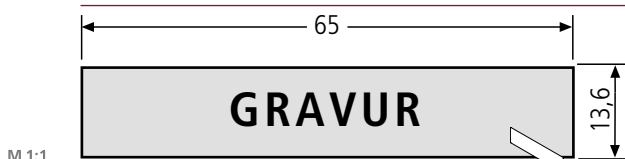
**Kunststoff-RSA2 Lichtschild** **97-9-85350 33,80 €**  
 mit Lichtsymbol-Einlage, **mit LED-Beleuchtung**,  
 Anschluss 12 V, 0,12 Watt AC/DC, mit Montagegehäuse



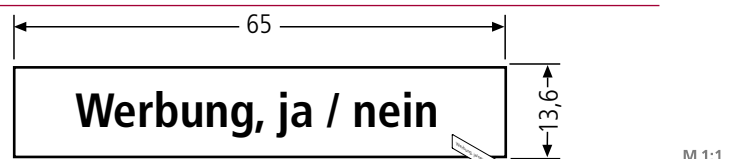
**Kunststoff-RSA2**  
**Namensschildabdeckung** **97-9-85357 12,30 €**  
 für **unbeleuchtetes** Schild 97-9-85356, 97-9-85368,  
 Einlage max. 65 x 13,6 x 1 mm



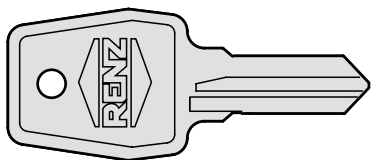
**Kunststoff-RSA2**  
**Namensschildabdeckung** **97-9-85353 13,00 €**  
 für **beleuchtetes** Schild 97-9-85345, 97-9-85350  
 Einlage max. 65 x 13,6 x 1 mm



**RSA2 Namensschildleinlage aus grauem Kunststoff**  
 gravierbar für 97-9-85356, 97-9-85345,  
 97-9-85357, 97-9-85353 **97-9-87246 3,30 €**  
**dito mit Gravur**, Schriftfarbe weiß **90-3-00024 15,00 €**



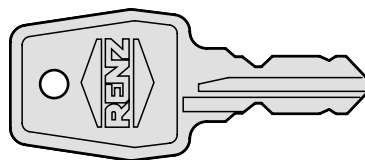
**RSA2 Namensschildleinlage** aus weißem Kunststoff drehbar  
 „Werbung, ja bitte!“ oder „Werbung, nein danke!“ oder  
 „Keine Werbung und kostenlose Zeitungen“ **97-9-87252 2,80 €**  
 für 97-9-85356 u. 97-9-85357



M 1:1

**Zylinderschlüssel-Rohling 448**

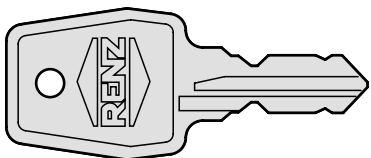
**97-9-95048** 7,30 €



M 1:1

**Zylinderschlüssel EL 448**  
(Schlüsselnummer bitte angeben)

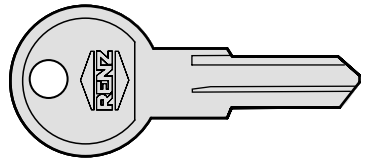
**97-9-95055** 12,60 €



M 1:1

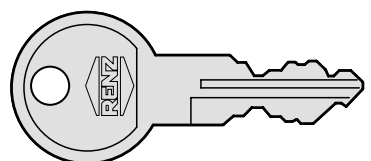
**Zylinderschlüssel EL 448**  
(Schlüsselnummer EL 500)

**97-9-95189** 12,60 €



M 1:1

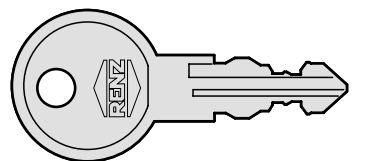
**Zylinderschlüssel-Rohling RE – Auslaufmodell –** **97-9-95041** 4,50 €



M 1:1

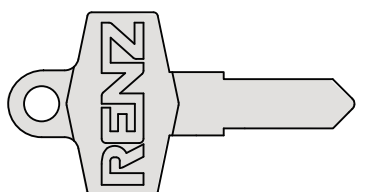
**Zylinderschlüssel 32 – Auslaufmodell –**  
(Schlüsselnummer bitte angeben)

**97-9-95138** 5,70 €



M 1:1

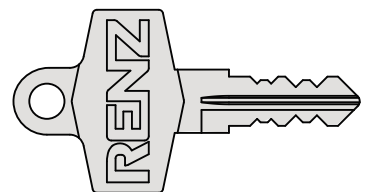
**Zylinderschlüssel RE – Auslaufmodell –** **97-9-95137** 5,70 €



M 1:1

**Zylinderschlüssel-Rohling ER**  
ab 2006

**97-9-95242** 4,50 €

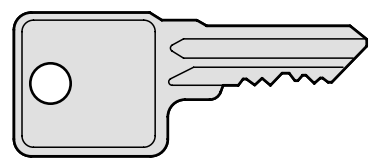


M 1:1

**Zylinderschlüssel ER**  
ab 2006 (Schlüsselnummer bitte angeben)  
**Zylinderschlüssel RI001**  
ab 2006

**97-9-95226** 5,70 €

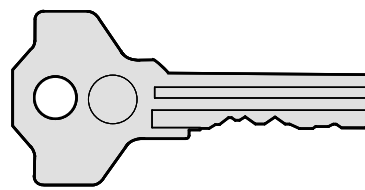
**97-9-95227** 5,70 €



M 1:1

**Zylinderschlüssel 2C**  
für Modellgruppe 30, ab 1982 (Schlüsselnummer bitte angeben)

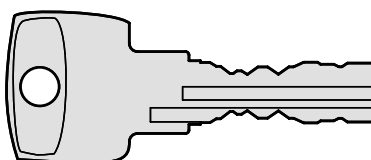
**97-9-95050** 24,00 €



M 1:1

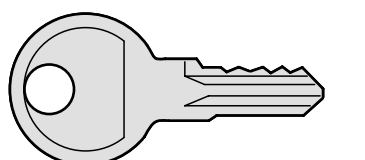
**Paketkastenschlüssel G XXXX**  
für Renz-Paketfach (Schlüsselnummer bitte angeben)  
– Einbau bis 2011 –

**97-9-95270** 18,20 €



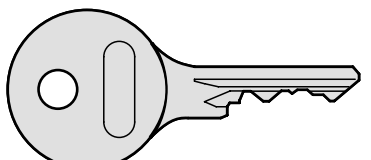
M 1:1

**Zylinderschlüssel 2H – Auslaufmodell –** **97-9-95052** 12,60 €  
(Schlüsselnummer bitte angeben) Verkauf solange Vorrat reicht.



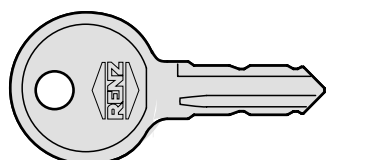
M 1:1

**Zylinderschlüssel TX/RX 01 – Auslaufmodell –** **97-9-95135** 5,70 €  
Verkauf solange Vorrat reicht.



M 1:1

**Zylinderschlüssel 2D – Auslaufmodell –** **97-9-95049** 5,70 €  
(Schlüsselnummer bitte angeben) Verkauf solange Vorrat reicht.

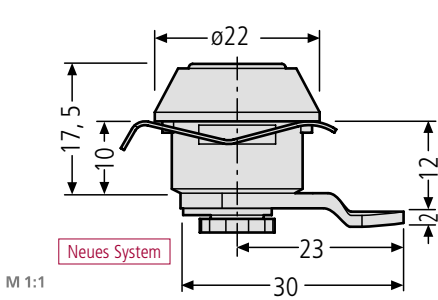


M 1:1

**Zylinderschlüssel FH – Auslaufmodell –** **97-9-95136** 5,70 €  
(Schlüsselnummer bitte angeben) Verkauf solange Vorrat reicht.

# RENZ – Ersatzteile

Schlösser / Riegel



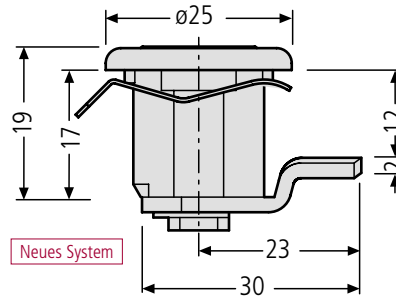
M 1:1

**Zylinderschloss FH**  
Schließung 1-200, inkl. 2 Schlüssel  
Nicht mehr lieferbar.  
Passender Ersatz:



~~97-9-95076~~

**97-9-95062**  
(siehe unten)



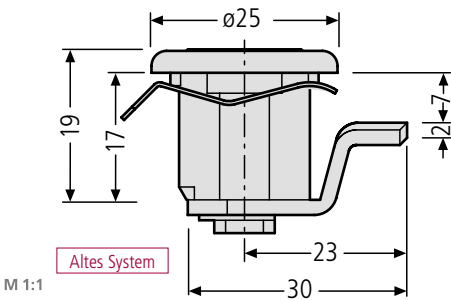
M 1:1

**Zylinderschloss RE**  
Schließung 1-200, inkl. 2 Schlüssel, Einbau ab 1990  
Nicht mehr lieferbar.  
Passender Ersatz:



~~97-9-95085~~

**97-9-95062**  
(siehe unten)



M 1:1

**Zylinderschloss RE**  
Schließung 1-200, inkl. 2 Schlüssel, Einbau ab 1990  
Nicht mehr lieferbar.  
Passender Ersatz:

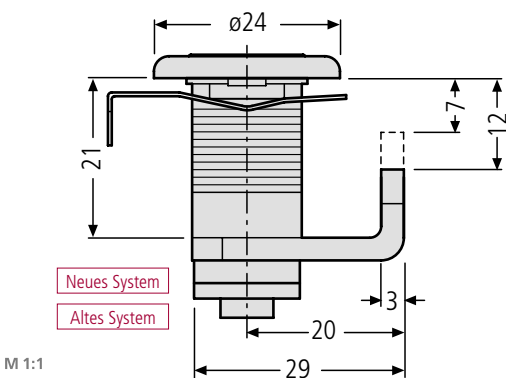


~~97-9-95084~~

**97-9-95062**  
(siehe unten)



Für diese Ausstanzung (alte Form) sind keine passenden Ersatzschlösser mehr lieferbar.

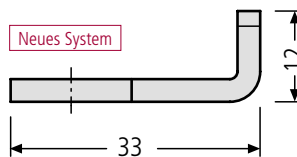


M 1:1

**Zylinderschloss 448** **97-9-95062 20,60 €**  
Schließung EL 1-200 inkl. 2 Schlüssel, mit zwei Riegel,  
Einbau seit 1993

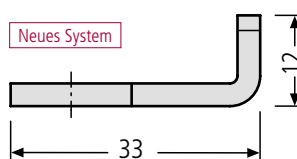


**Zylinderschloss 448**  
Schließung EL 500 inkl. 2 Schlüssel, mit zwei Riegel,  
Einbau in Installationskästen,  
Ersatz für TX01, RX01, 2H 500-Schlösser **97-9-95068 20,60 €**



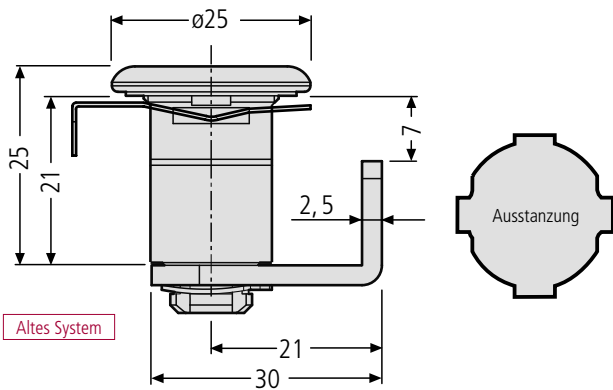
M 1:1

**Riegel gekröpft – Auslaufmodell –** **97-9-95011 2,90 €**  
für verstärkte Tür



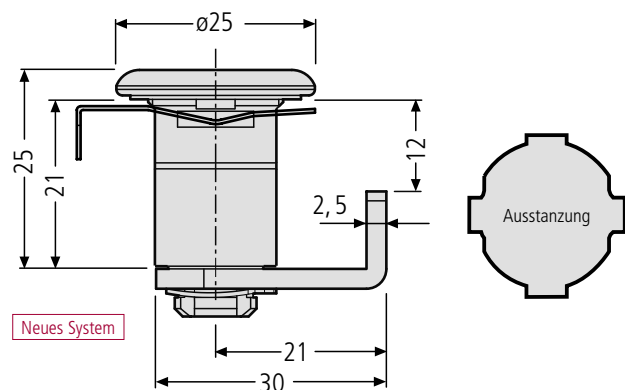
M 1:1

**Riegel gekröpft – Auslaufmodell –** **97-9-95014 5,40 €**  
für 3-Punkt-Verriegelung Serienkästen



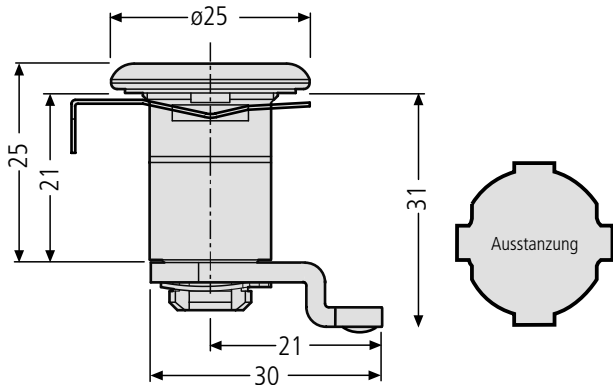
M 1:1

**Zylinderschloss ER** **97-9-95223** 17,00 €  
Schließung 1-50 inkl. 2 Schlüssel, Einbau ab 2006



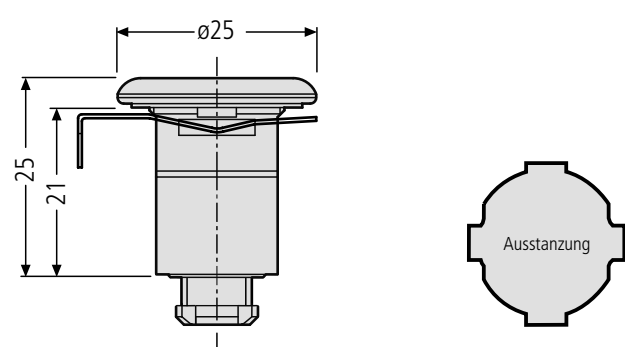
M 1:1

**Zylinderschloss ER** **97-9-95221** 17,00 €  
Schließung 1-400 inkl. 2 Schlüssel, Einbau ab 2006  
**Zylinderschloss ER** **97-9-95258** 24,50 €  
Schließung 1-150 inkl. 2 Schlüssel,  
Einbau ab 2006 mit **GS- Funktion**  
**Zylinderschloss ER** **97-9-95225** 17,00 €  
Schließung RI001 inkl. 2 Schlüssel, Einbau ab 2006  
**Zylinderschloss ER PVD (messingfarben) beschichtet** **97-9-95312** 21,30 €  
Schließung 1-100 inkl. 2 Schlüssel, Einbau ab 2015



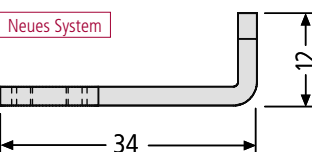
M 1:1

**Zylinderschloss ER** **97-9-95224** 17,00 €  
Schließung 1-100 inkl. 2 Schlüssel, für Modellgruppe 22  
Einbau ab 2006



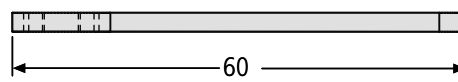
M 1:1

**Zylinderschloss ER** **97-9-95222** 14,70 €  
Schließung 401-500 inkl. 2 Schlüssel, ohne Riegel  
Einbau ab 2006



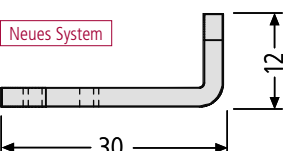
M 1:1

**Riegel gekröpft** **97-9-00361** 5,40 €  
für verstärkte Tür oder 2/3-Punkt-Verriegelung mit Befestigungsfeder



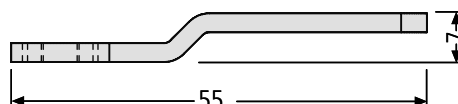
M 1:1

**Riegel zum Anpassen** **97-9-00360** 5,40 €  
für ER-Schloss mit Befestigungsfeder



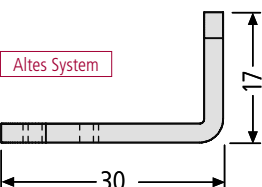
M 1:1

**Riegel gekröpft** **97-9-00363** 2,90 €  
für neues System mit Befestigungsfeder (Standard-Briefkästen)



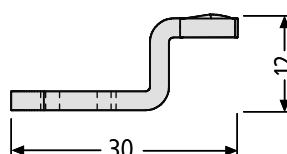
M 1:1

**Riegel gekröpft** **97-9-00362** 5,40 €  
für „Schwere Baureihe“ mit Befestigungsfeder (auch 3-Punkt-Verriegelung „Schwere Baureihe“)



M 1:1

**Riegel gekröpft** **97-9-00364** 2,90 €  
für altes System mit Befestigungsfeder (Standard-Briefkästen)

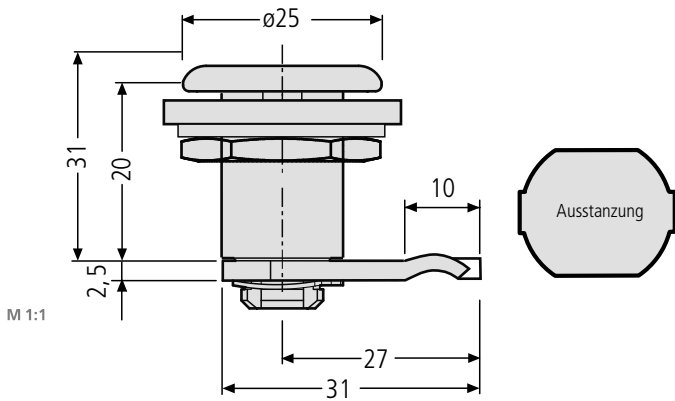


M 1:1

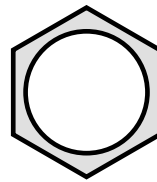
**Riegel gekröpft** **97-9-00365** 2,90 €  
für Modellgruppe 22 mit Befestigungsfeder

# RENZ – Ersatzteile

Schlösser/Riegel

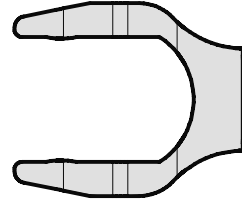


**Zylinderschloss ER** **97-9-95276 17,00 €**  
Schließung 1-50 inkl. 2 Schlüssel, für Modellgruppe 60, 62 und 63 (RENZ PLAN) Einbau ab 2010, mit Mutter und Dichtung



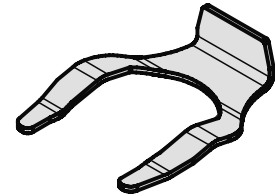
**Schlossmutter**  
für Zylinderschloss 448, ER und 2H

**97-9-95235 2,30 €**



**Feder**  
für Zylinderschloss 448 und ER

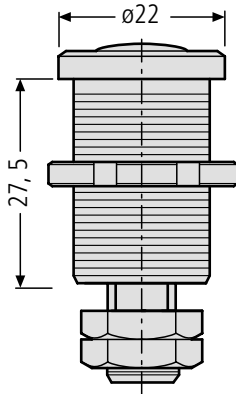
**97-9-95236 2,30 €**



M 1:1

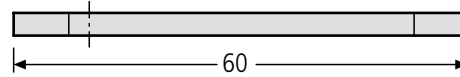
M 1:1

M 1:1



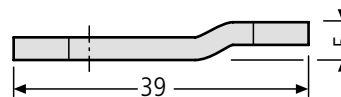
**Zylinderschloss 225-024**, Schließung 2C 1-50 **\*97-9-95069**  
inkl. 2 Schlüssel, Einbau für Mitteilungskasten Modellgruppe 30, ohne Riegel

**\*Preis auf Anfrage**



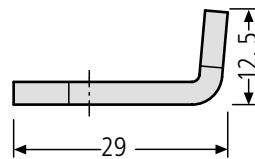
**Riegel zum Anpassen**  
für Zylinderschloss 225-024

**\*97-9-95018**



**Riegel gekröpft**  
passend für Mitteilungskasten (alte, eckige Ausführung)

**\*97-9-95016**



**Riegel gebogen**  
passend für Mitteilungskasten (neue RS2000 Ausführung)

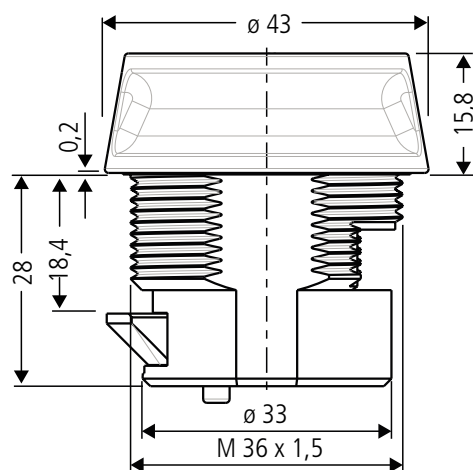
**\*97-9-95017**

M 1:1

M 1:1

M 1:1

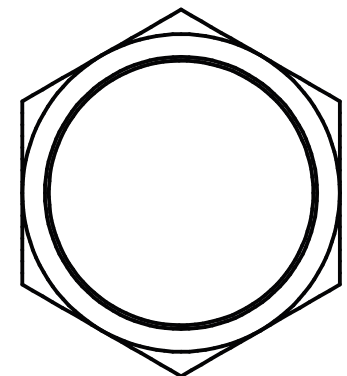
M 1:1



**Paketkastenschloss – Auslaufmodell –**  
für Paketfach, mit Drehgriff inkl. 2 Schlüssel **97-9-95267 41,40 €**

Einbau bis 2011

Einbau ab 2012  
Nur mit Angabe der Originalauftragsnummer als Ersatz lieferbar.



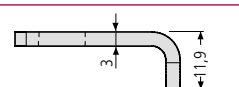
**Paketkastenschloss**, Einbau ab 2012  
für Paketfach, inkl. 2 Schlüssel, Schließung 1-50

**97-9-95295 44,60 €**

M 1:1

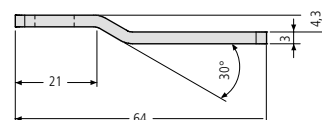
M 1:1

M 1:1



**Riegel für Paketkasten**, für Standardkasten

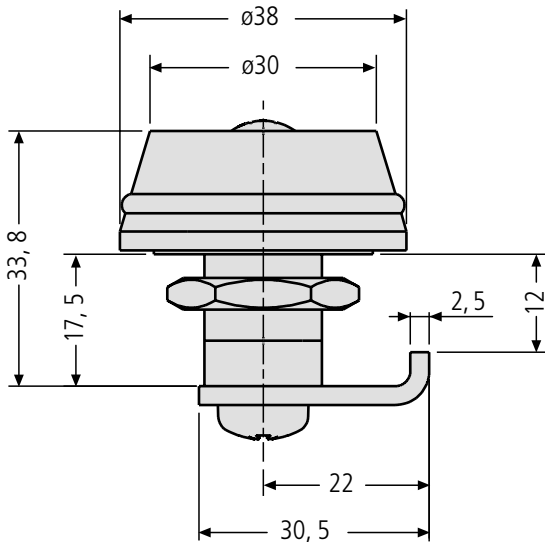
**97-9-00436 2,90 €**



**Riegel für Paketkasten**, für „Schwere Baureihe“ **97-9-00437 5,40 €**

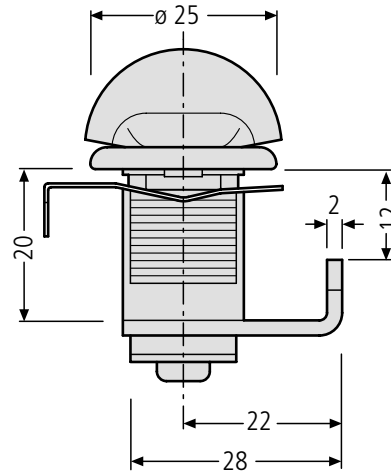
M 1:1

M 1:1



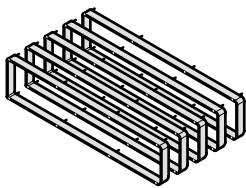
M 1:1

**Kombinations-Zahlenschloss** **97-9-95238 54,90 €**  
 aus Metall, Farbe schwarz nach Eingabe des 3-stelligen Codes lässt sich das Schloss entriegeln.



M 1:1

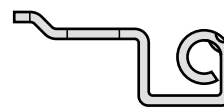
**Drehverschluss – Einbau ab 2000 –** **97-9-95182 17,00 €**  
 neues Modell  
 auch gegen Vorgängermodell austauschbar



M 1:1

**Set Durchwurfhalsverlängerungen**  
 aus Kunststoff, grau, mit 5 Verlängerungen à 10 mm

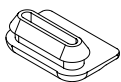
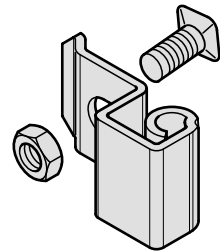
Für Einwurfklappe/Einwurfplatte **260 mm** breit **97-9-82222 24,90 €**  
 Für Einwurfklappe/Einwurfplatte **370 mm** breit **97-9-82223 27,90 €**



**Edelstahl-Türscharnier**  
 verdeckt liegend, mit Schraube und Mutter

M 1:1

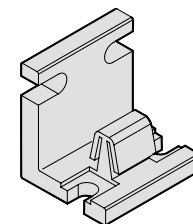
Edelstahl-Türscharnier **oben** **97-9-00309 3,40 €**  
 Edelstahl-Türscharnier **unten** **97-9-00310 3,40 €**



M 1:1

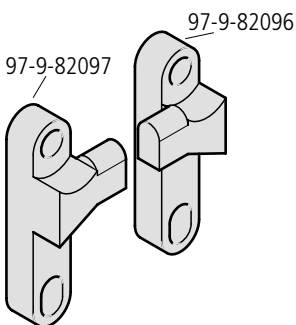
**Dämpfungsgummi**  
 für Edelstahl-Tropfenformklappe

**97-9-78025 2,00 €**



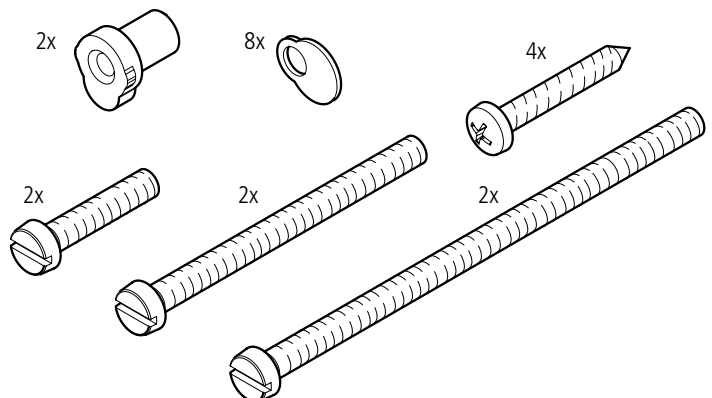
M 1:1

**Aushängesicherung für schräge Kästen** **97-9-82296 2,40 €**



M 1:1

**Kunststoff-Klappenhalter**  
 mit Öffnungsbegrenzer, 10 x 28 mm  
 (von der Einwurfseite betrachtet) nicht für RSK geeignet  
**Kunststoff-Klappenhalter links** **97-9-82096 3,80 €**  
**Kunststoff-Klappenhalter rechts** **97-9-82097 3,80 €**

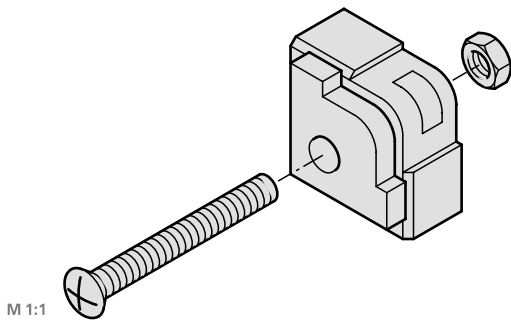


M 1:1

**Befestigungssatz für Einwurfklappen**  
 260/370 mm breit, 82 mm hoch  
 Bestell-Nr. 17-0-178XX **97-9-91348 6,50 €**

# RENZ – Ersatzteile

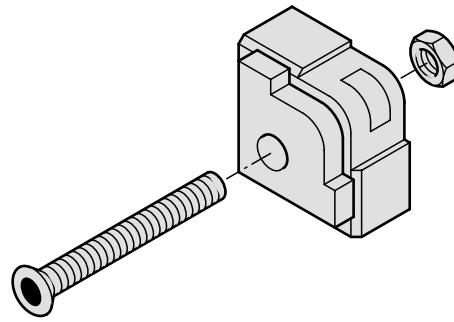
Klappen- und Fronthalter



M 1:1

## Front-Befestigungselement

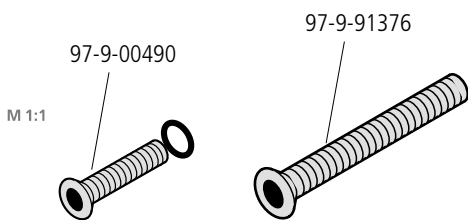
Front-Befestigungselement –Auslaufmodell–  
bestehend aus Kunststoffecke, Mutter und Kreuzschlitzschraube M4 x 35,  
für Mauer- und Klingelfronten –Einbau bis Sept. 2011–  
**Schraube vernickelt** **97-9-00280** **4,00 €**



M 1:1

## Front-Befestigungselement –Einbau ab Sept. 2011–

Bestehend aus Kunststoffecke, Mutter und RENZ-Spezialschraube M4 x 35  
und Innensechskantschlüssel für Mauer- und Klingelfronten  
**Schraube vernickelt** **97-9-91200** **9,20 €**  
**dito, 4er-Set** **97-9-91199** **25,70 €**



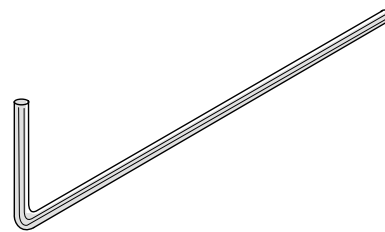
M 1:1

## Renz-Spezialschraube M4 x 10 Edelstahl

für verschraubte Türen und Mauerfronten mit Halteleiste, Innensechskant-  
Schraube inkl. Unverlierbarkeitsring **97-9-00490** **3,50 €**  
dito PVD beschichtet **97-9-01635** **6,20 €**

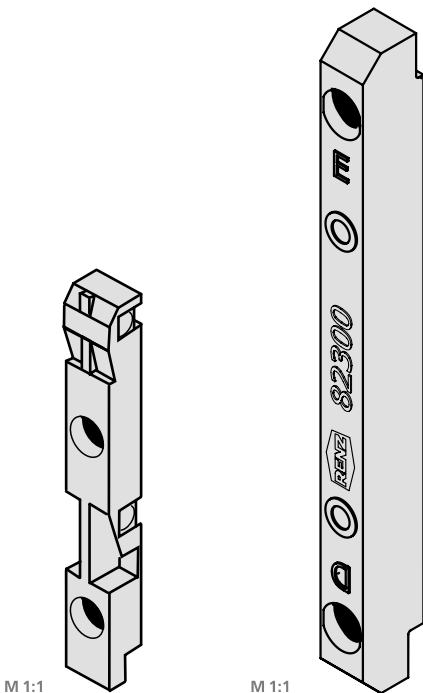
## Renz-Spezialschraube M4 x 35

für Mauer- und Klingelfronten mit Kunststoffecke,  
Innensechskant-Schraube **97-9-91376** **3,50 €**  
dito PVD beschichtet **97-9-91437** **6,20 €**



## Innensechskantschlüssel 2 mm

passend für 97-9-00490 und 97-9-91376 **97-9-93349** **2,10 €**



M 1:1

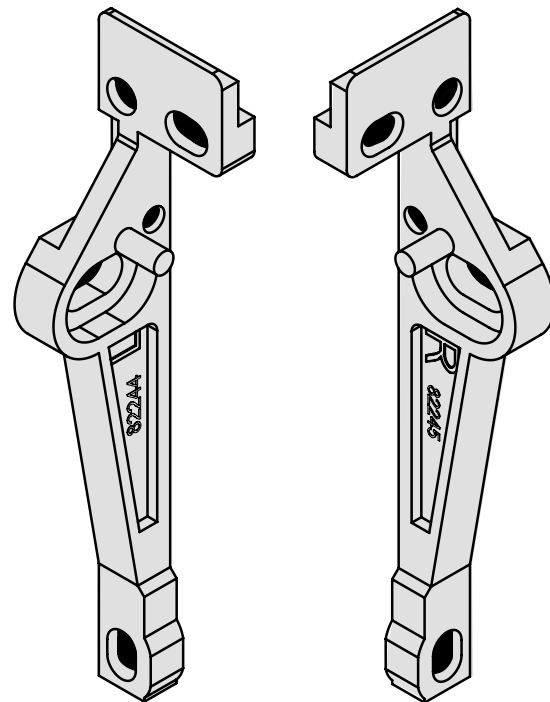
M 1:1

**Kunststoff-Klappenhalter** 7 x 51 x 6 mm  
für Fronten mit RSK-Klappen

**97-9-82256** **4,20 €**

**Kunststoff-Kastenhalter** 7 x 91 mm  
links/rechts verwendbar

**97-9-82300** **4,20 €**



M 1:1

M 1:1

**Kunststoff-Klappenhalter**  
links 99 x 19 mm

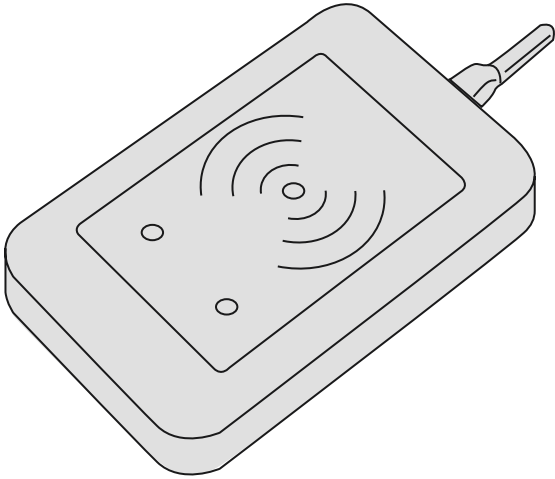
**97-9-82244** **4,20 €**

**Kunststoff-Klappenhalter**  
rechts 99 x 19 mm

**97-9-82245** **4,20 €**



# Steuereinheit Schlüsselchip



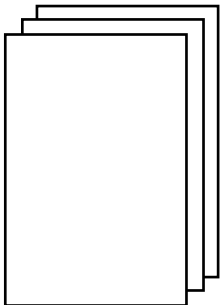
✕

**Steuereinheit Schlüsselchip-Reader** 97-9-85479 612,90 €  
(TWN4) mit USB-Anschluss



M 1:1

**Steuereinheit Schlüsselchip** schwarz 97-9-85441 15,80 €  
für Nutzer



Unter [www.renzgroup.com/service/downloads](http://www.renzgroup.com/service/downloads)  
sind Vorlagen für den Ausdruck von passenden Namensschild-  
Einlegern downloadbar. Die Vorlagen enthalten Schnittmarken  
zum leichten Ausschneiden.

Dazu empfohlen:

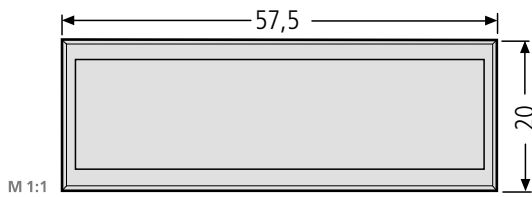
Reißfestes Folienpapier DIN A4-Bogen für Laserdrucker

1 Stück	97-9-87249	2,60 €
5 Stück	97-9-08005	6,70 €

# Sonderartikel

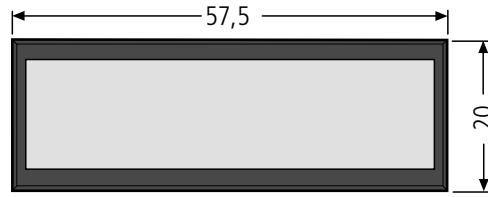
## Namensschilder

(Diese Artikel sind nur für den Ersatzteilbedarf. Es ist keine Montage in neue Briefkastenanlagen möglich.)



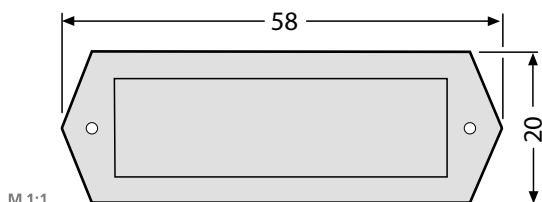
M 1:1

**Namensschild** **97-9-82184 16,60 €**  
 grau, 57,5 x 20 mm, Verkauf solange Vorrat reicht.



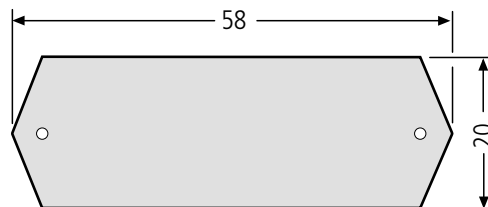
M 1:1

**Namensschild** **97-9-82185 16,60 €**  
 schwarzbraun, 57,5 x 20 mm, Verkauf solange Vorrat reicht.



M 1:1

**Namensschild ALU-Rahmen EV1** **97-9-82186 25,40 €**  
 58 x 20 mm, Verkauf solange Vorrat reicht.



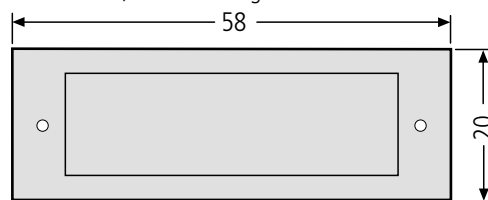
M 1:1

**Namensschild ALU-Platte EV1** **97-9-82187 25,40 €**  
 58 x 20 mm, Verkauf solange Vorrat reicht.



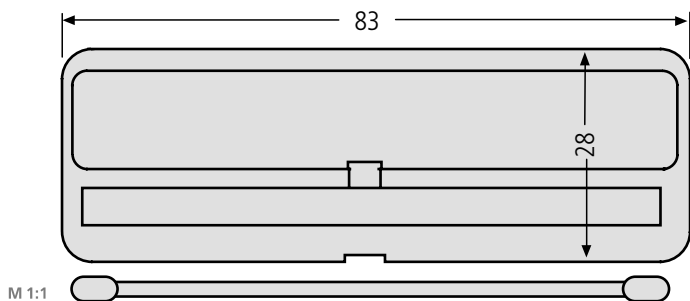
M 1:1

**Namensschild** **97-9-82191 7,10 €**  
 61 x 17 mm, mit Feder, Verkauf solange Vorrat reicht.



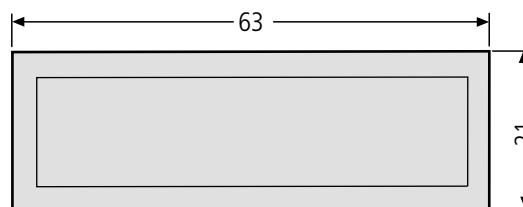
M 1:1

**Namensschild ALU-Rahmen eckig EV1** **97-9-82192 25,40 €**  
 58 x 20 mm, Verkauf solange Vorrat reicht.



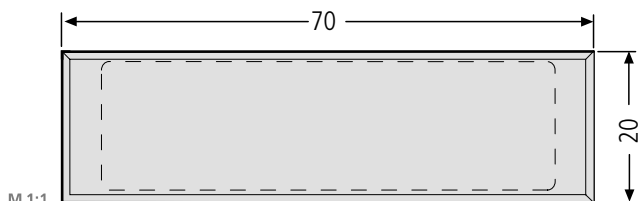
M 1:1

**Klappenhalter** **97-9-82193 7,50 €**  
 mit Torsionsfeder, 83 x 28 mm, Verkauf solange Vorrat reicht.



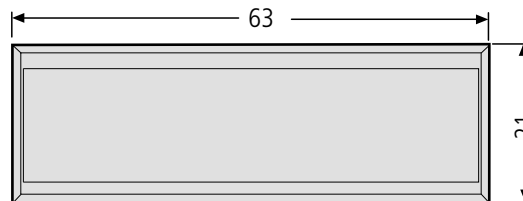
M 1:1

**Kombitaster** **97-9-85152 26,70 €**  
 63 x 21 mm, glasklar, Ausstanzung 60 x 18 mm.  
 Verkauf solange Vorrat reicht.



M 1:1

**Namensschild** **97-9-82173 6,40 €**  
 70 x 20 mm, Ausstanzung 67 x 17 mm.  
 Verkauf solange Vorrat reicht.



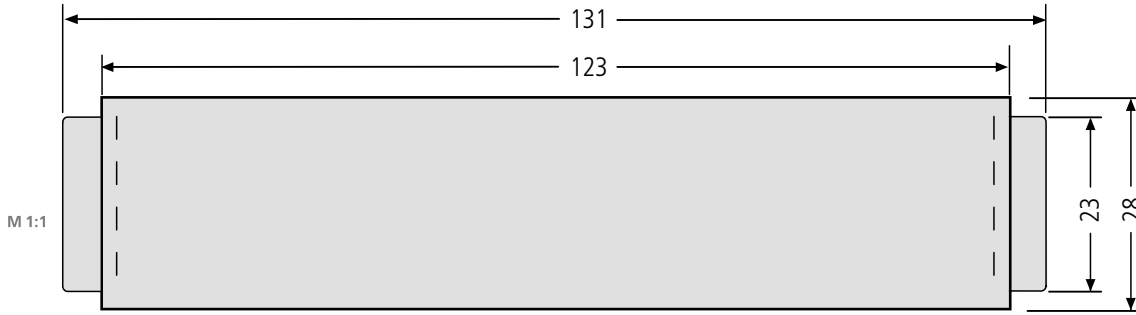
M 1:1

**Namensschild** **97-9-82174 7,70 €**  
 63 x 21 mm, glasklar, Ausstanzung 60 x 18 mm.  
 Verkauf solange Vorrat reicht.

# Sonderartikel

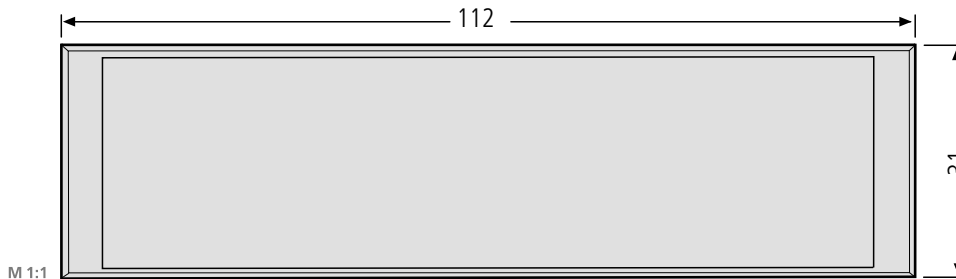
Namensschilder / Schlüssel

(Diese Artikel sind nur für den Ersatzteilbedarf. Es ist keine Montage in neue Briefkastenanlagen möglich.)



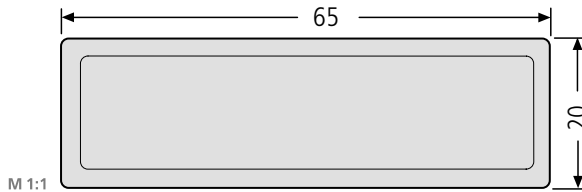
**Namensschild** **97-9-82175 23,80 €**

Größe 123 x 27 mm, Verkauf solange Vorrat reicht.



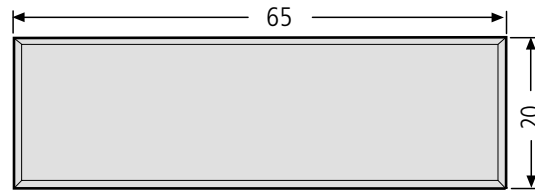
**Namensschild** **97-9-82177 19,50 €**

Größe 112 x 31 mm, Ausstanzung 109 x 28 mm  
Verkauf solange Vorrat reicht.



**Namensschild** **97-9-82178 16,70 €**

Größe 65 x 20 mm, Ausstanzung 60,8 x 17,8 mm  
Verkauf solange Vorrat reicht.

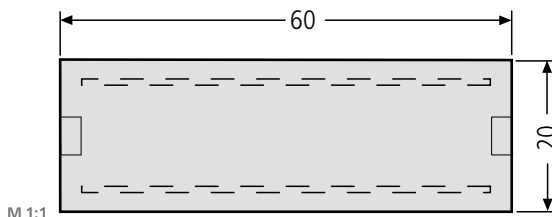


**Namensschild (alt)**

Größe 65 x 20 mm, nicht mehr lieferbar.  
Passender Ersatz:

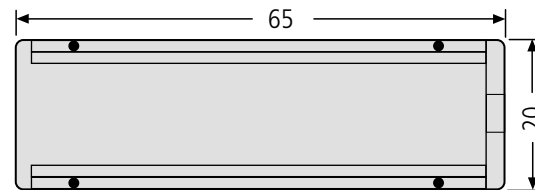
~~97-9-82179~~

**97-9-82178**



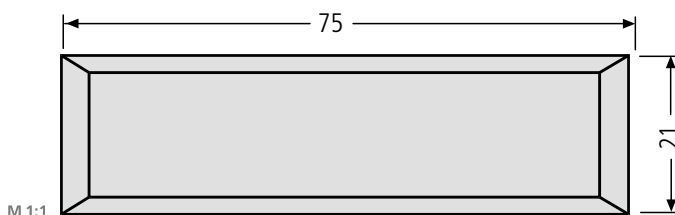
**Namensschild** **97-9-82183 8,60 €**

Größe 60 x 20 mm, Verkauf solange Vorrat reicht.



**Namensschild für Durchwurfhals** **97-9-82013 6,20 €**

Größe 65 x 20 mm, Verkauf solange Vorrat reicht.



**Namensschild -Auslaufmodell- SEKO 75 x 21** **97-9-82012 15,90 €**

von vorne auswechselbar für Ausstanzung 71,3 x 19,3 mm,  
alternatives preisgünstigeres Ersatzprodukt (andere Optik):  
Namensschild 92 (siehe Seite 23) Best.-Nr. 97-9-82016  
Verkauf solange Vorrat reicht



**Namensschildabdeckung -Auslaufmodell- 97-9-82004 9,90 €**

für SEKO-Taster 97-9-82012  
Verkauf solange Vorrat reicht

Für Druckfehler kann keine Haftung übernommen werden.

Preise gültig ab 01.04.2019 / Preisänderungen behalten wir uns vor.

Mit Erscheinen einer neuen Ersatzteilliste verlieren diese Preise ihre Gültigkeit.

Technische Änderungen behalten wir uns vor.

Erwin Renz Metallwarenfabrik GmbH & Co KG

Boschstraße 3 · 71737 Kirchberg/Murr · Deutschland

Telefon +49 (0) 71 44 / 301-0 · Telefax +49 (0) 71 44 / 301-185

E-Mail [info@renzgroup.de](mailto:info@renzgroup.de) · Onlineshop [www.renz24.de](http://www.renz24.de)

[www.renzgroup.com](http://www.renzgroup.com)